

Mobiler Abschlammbehälter Typ 7125 für den elektrischen Dampferzeuger Typ 7121

Anwendung

Der mobiler Abschlammbehälter Typ 7125 für den Dampferzeuger Typ 7121

Bei dem mobiler Abschlammbehälter Typ 7125 handelt es sich um ein Zubehör für den elektrischen Dampferzeuger Typ 7121.

Charakteristische Merkmale

- Plug-&-Play-Lösung
- Geringer Installationsaufwand
- Mobil einsetzbar
- Kompaktes Design
- Wartungsarm
- Robust

Ausführungen

Typ 7125 · mobiler Abschlammbehälter für den mobilen elektrischen Dampferzeuger Typ 7121, vgl. ► T 3977

Integrierte Anschlüsse:

- Einlass für Schmutzwasser und Auslass für entstehenden Dampf
- Kaltwassereingang
- Überlauf mit Kanalanschluss
- Ablass für Wasser
- Temperaturschalter

Anwendungsgebiete

Der Abschlammbehälter Typ 7125 dient zum Abschlämmen und Entleeren des elektrischen Dampferzeugers Typ 7121. Im Abschlammbehälter wird das Wasser mit Kaltwasser vermischt und auf unter 40 °C abgekühlt bevor es in die Kanalisation abgeführt wird. Dabei kann das Kondensat auf Verunreinigungen getestet werden.

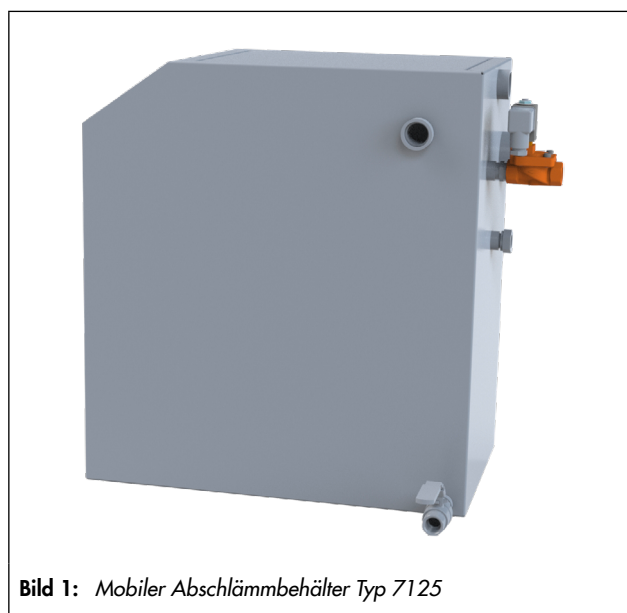


Bild 1: Mobiler Abschlammbehälter Typ 7125

Tabelle 1: Technische Daten Typ 7125

Fassungsvermögen	ca. 60 l
Netzanschluss	230 VDC; 50 Hz
Betriebsdruck	1 bar(a)
Werkstoff	Edelstahl
Gewicht	ca. 20 kg

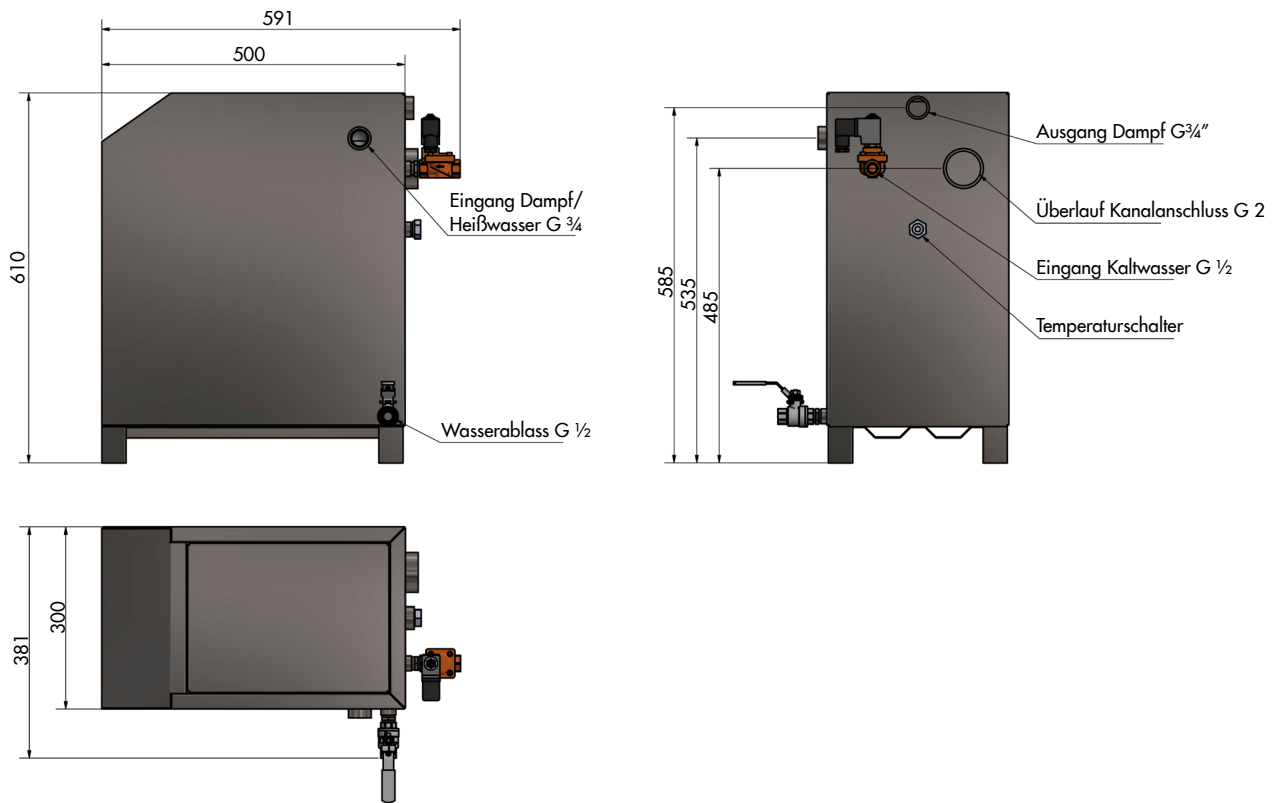


Bild 2: Abmessungen mobiler Abschlammbehälter Typ 7125 · Alle Maße in mm

