

## T 3980

### Speisewassersystem Typ 7126 für den elektrischen Dampferzeuger Typ 7121

#### Anwendung

Das Speisewassersystem Typ 7126 für den mobilen elektrischen Dampferzeuger Typ 7121

Bei dem Speisewassersystem Typ 7126 handelt es sich um ein Zubehör für den elektrischen Dampferzeuger Typ 7121.

#### Charakteristische Merkmale

- Zur Erhöhung des Wasservordrucks bei zu geringem Systemwasserdruck bzw. bei fehlendem festen Wasseranschluss.
- Plug-&-Play-Lösung
- Geringer Installationsaufwand
- Mobil einsetzbar
- Kompaktes Design
- Robust

#### Ausführungen

**Typ 7126** · Speisewassersystem für den mobilen elektrischen Dampferzeuger Typ 7121

Integrierte Anschlüsse:

- Einlass für Speisewasser und Auslass für Kondensat
- Überlauf mit Kanalanschluss

#### Zubehör:

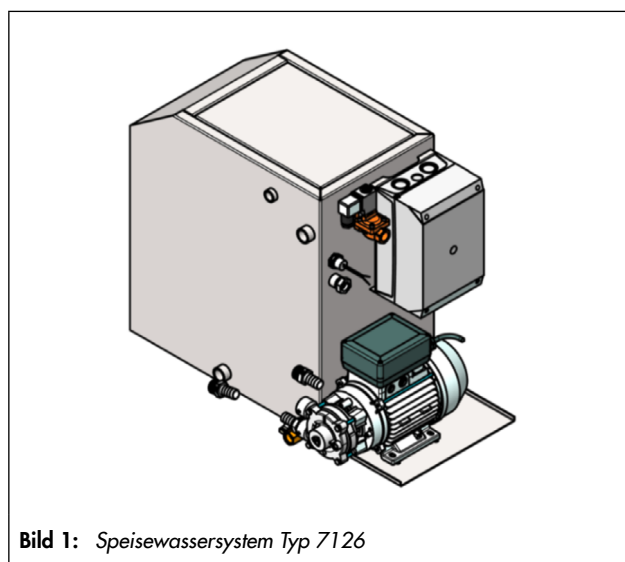
- Fahrbare Konsole Typ 7123, vgl. ▶ T 3978
- Mobiler Abschlammbehälter Typ 7125, vgl. ▶ T 3979

#### Anwendungsgebiete

Das Speisewassersystem Typ 7126 sorgt für einen zuverlässigen und effizienten Betrieb des mobilen Dampferzeugers Typ 7121.

#### Zu geringer Wasserdruck

Wir empfehlen den Einsatz des Speisewassersystems Typ 7126, falls der Wasservordruck nicht mindestens 1 bar über dem maximalen Betriebsdruck liegt.



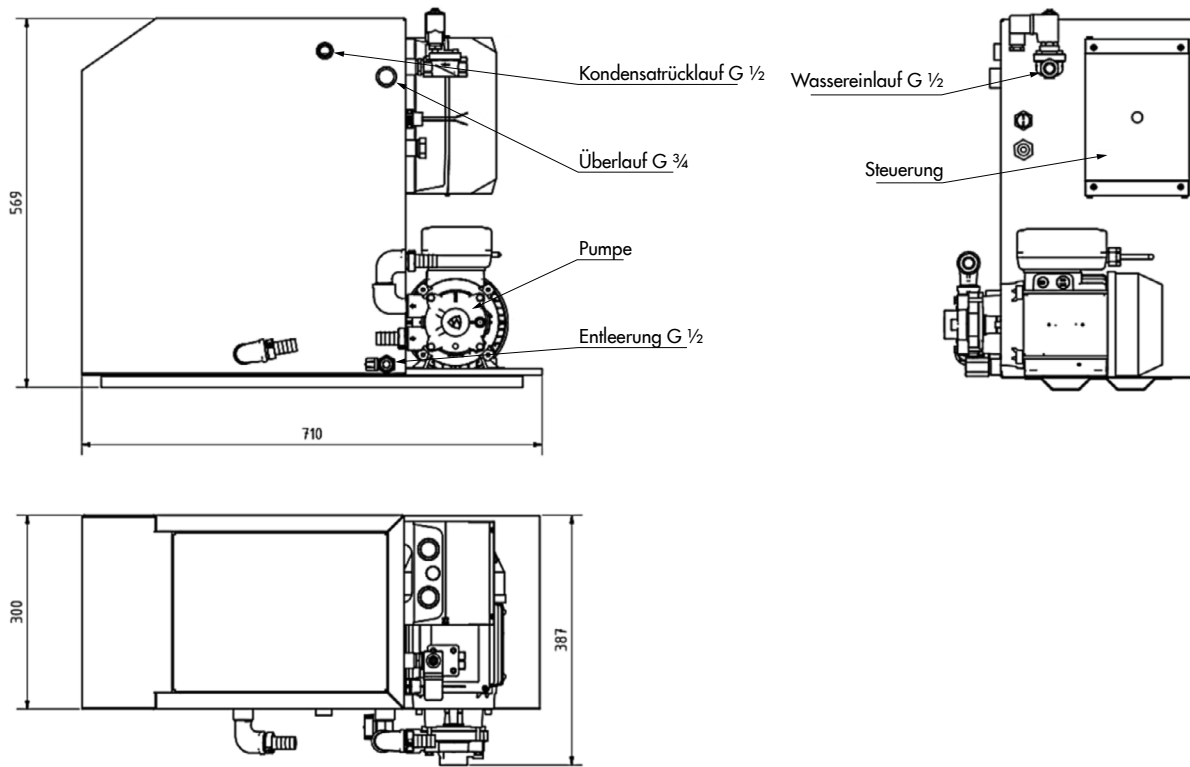
**Bild 1:** Speisewassersystem Typ 7126

#### Betrieb ohne Wasseranschluss

Bei einem Gebrauch des elektrischen Dampferzeugers Typ 7121 ohne einen festen Wasseranschluss sollte man das Speisewassersystem Typ 7126 nutzen. Ein manuelles Nachfüllen über eine Öffnung im Deckel ist möglich.

**Tabelle 1:** Technische Daten Typ 7126

Befüllung	Automatisch · Manuell	
Pumpendruck	max. 10 bar	
Wassertemperatur	max. 80 °C	
Füllmenge	Automatikbetrieb	ca. 50 l
	Handbetrieb	ca. 70 l bis Überlauf
Anschluss elektrisch	400 VAC; 3 Phasen	
Steuersignal vom Dampferzeuger	24 VDC	
Werkstoffe	Behälter	Edelstahl
	Armaturen, Pumpe	
Leergewicht	ca. 35 kg	



**Bild 2:** Abmessungen Speisewassersystem Typ 7126 · Alle Maße in mm



## Anfrageformular Speisewassersystem Typ 7126

Kundendaten	
Firma	
Anschrift	
Name	
Telefon	
Email	
<b>Ihre Anfrage an ► <a href="mailto:systems-de@samsongroup.com">systems-de@samsongroup.com</a> oder Ihr örtlicher SAMSON-Ansprechpartner</b>	
Typ	
Mobiler elektrischer Dampferzeuger	Typ 7121
Zubehör	
Fahrbare Konsole <b>Typ 7123</b>	Ja <span style="margin-left: 100px;">Nein</span>
Mobiler Abschlämbehälter <b>Typ 7125</b>	Ja <span style="margin-left: 100px;">Nein</span>
Anmerkungen	

