

Wartungseinheit Typ 3999-009X

für die Aufbereitung und Regelung von Druckluft



Allgemeines

Die Betriebssicherheit und Wirtschaftlichkeit einer pneumatischen Mess-, Steuer- und Regelanlage hängt wesentlich von der Druckluftaufbereitung ab. Voraussetzung für die Funktionssicherheit und Zuverlässigkeit der Pneumatikkomponenten ist eine Druckluftaufbereitung entsprechend den Betriebsbedingungen.

Die Wartungseinheit Typ 3999-009X wird zur Druckluftversorgung von pneumatischen Messumformern, Reglern und Stellungsreglern eingesetzt. Sie reinigt die Druckluft von Schmutzpartikeln sowie Wasser und Öl in flüssiger Form. Gleichzeitig erfolgt die Regelung auf einen konstanten Arbeitsdruck.

Zur Druckluftversorgung von pneumatischen Volumenverstärkern für große Stellantriebe kann der Filterregler Typ 3999-0096 (siehe Typenblatt T 3999-8) eingesetzt werden.

Ausführungen

Wartungseinheit mit Befestigungswinkel

mit Vorfilter, Druckregler, Manometer und Submikrofilter,
Kondensatablass über Schwimmerventile **Bestell-Nr. 3999-0090**
Kondensatablass über Magnetventile **Bestell-Nr. 3999-0093**

Wartungseinheit auf Montageplatte

mit Handschiebeventil, Vorfilter, Druckregler, Manometer,
Submikrofilter und Druckschalter,
Kondensatablass über Schwimmerventile **Bestell-Nr. 3999-0091**
Kondensatablass über Magnetventile **Bestell-Nr. 3999-0094**

Wartungseinheit auf Montageplatte

mit Handschiebeventil, Vorfilter, Druckregler, Manometer,
Submikrofilter, Differenzdruckschalter und Druckschalter,
Kondensatablass über Schwimmerventile **Bestell-Nr. 3999-0092**
Kondensatablass über Magnetventile **Bestell-Nr. 3999-0095**

Funktion

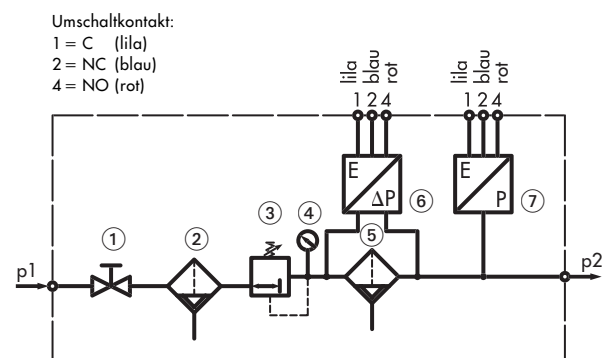
Die Druckluft strömt mit einem maximal zulässigen Betriebsdruck $p_1 = 16$ bar durch ein Handschiebeventil ① und einen Vorfilter ②. Sie wird von groben Schmutzpartikeln $> 8 \mu\text{m}$, Wasser und Öl gereinigt und mit einem Druckregler ③ auf einen konstanten Arbeitsdruck $p_2 = 0,5$ bis 10 bar geregelt. Der Arbeitsdruck p_2 wird auf einem Manometer ④ angezeigt und mit einem Druckschalter ⑦ überwacht. Die vorgefilterte Druckluft strömt weiter durch einen Submikrofilter ⑤, der Schmutzpartikel $> 0,01 \mu\text{m}$ zurückhält. Die Funktion des Submikrofilters ⑤ wird mit einem Differenzdruckschalter ⑥ überwacht.

Vorfilter ② und Submikrofilter ⑤ sind mit Schwimmer- oder Magnetventilen ausgerüstet. Die Schwimmerventile öffnen bei einem bestimmten Flüssigkeitsstand automatisch. Bei Störungen können die Kondensatbehälter durch Öffnen der Ablassschrauben manuell entleert werden. Die Magnetventile müssen entsprechend dem Verschmutzungsgrad der Druckluft in regelmäßigen Zeitabständen durch ein externes Steuersignal geöffnet werden.



Abb. 1 · Wartungseinheit Typ 3999-0092

Blockschaltbild



- ① Handschiebeventil (Typen -0091/-0092/-0094/-0095)
- ② Vorfilter
- ③ Druckregler
- ④ Manometer
- ⑤ Submikrofilter
- ⑥ Differenzdruckschalter (Typen -0092/-0095)
- ⑦ Druckschalter (Typen -0091/-0092/-0094/-0095)

Abb. 2

Technische Daten

Allgemeine Daten		
Befestigung	Rohr- oder Wandmontage	
Einbaulage	senkrecht, Kondensatablass nach unten	
Umgebungstemperatur	+5 ... +50 °C	
Schutzart	IP 54	
Anschluss	Eingang	G $\frac{3}{8}$ innen (Typen -0090/-0093), G $\frac{3}{8}$ außen (Typen -0091/-0092/-0094/-0095)
	Ausgang	G $\frac{3}{8}$ innen (Typen -0090/-0093), Schneidringverschraubung für Rohr- \varnothing 12 mm (Typen -0091/-0092/-0094/-0095)
Gewicht ca.	3,6 kg (Typen -0090/-0093), 5,8 kg (Typen -0091/-0094), 6,3 kg (Typen -0092/-0095)	
Befestigungswinkel (Typen -0090/-0093)		
Werkstoff	Stahl, chromatiert	
Montageplatte (Typen -0091/-0092/-0094/-0095)		
Werkstoff	Stahl, pulverbeschichtet, grau-beige RAL 1019	
Handschiebeventil (Typen -0091/-0092/-0094/-0095)		
Nennweite	$\frac{3}{8}$ "	
Filtereinheit		
Ausführung	Vorfilter, Submikrofilter, Druckregler mit Sekundärentlüftung, Manometer	
Werkstoff	Vorfilterpatrone	Sinterbronze
	Submikrofilterpatrone	Borsilikat
	Kondensatbehälter	Makrolon, klar, mit Schutzkorb aus Stahl, chromatiert
Medium	Druckluft, frei von aggressiven Bestandteilen	
Betriebsdruck p1	max. 16 bar (max. 8 bar bei Magnetventilen mit 24 V DC)	
Arbeitsdruck p2	0,5 ... 10 bar, einstellbar	
Durchfluss	gemäß Kennlinie (siehe Abb.3)	
Filterfeinheit	Vorfilterpatrone	8 μ m Partikelgröße
	Submikrofilterpatrone	0,01 μ m Partikelgröße
Behältervolumen	2 \times 65 cm ³ Kondensatmenge	
Kondensatablass	automatisch über Schwimmerventile (Typen -0090/-0091/-0092), automatisch über Magnetventile (Typen -0093/-0094/-0095)	
Differenzdruckschalter (Typen -0092/-0095)		
Sollwert	0,25 bar, werksseitig eingestellt	
Ausführung	Umschaltkontakt, potentialfrei	
Kontaktbelastung	max. 250 V AC, 5 A	
Anschluss	Steckverbinder gemäß EN 175301-801, Bauform A	
Druckschalter (Typen -0091/-0092/-0094/-0095)		
Sollwert	0,5 ... 6 bar, einstellbar	
Ausführung	Umschaltkontakt, potentialfrei	
Kontaktbelastung	max. 250 V AC, 5 A	
Anschluss	Steckverbinder gemäß EN 175301-801, Bauform A	
Magnetventile (Typen -0093/-0094/-0095)		
Nennsignal	24 V DC (für p1 = max. 8 bar), AC-Nennsignal (für p1 = max. 16 bar) auf Anfrage	
Anschluss	Steckverbinder gemäß EN 175301-801, Bauform A	

Durchflusskennlinie

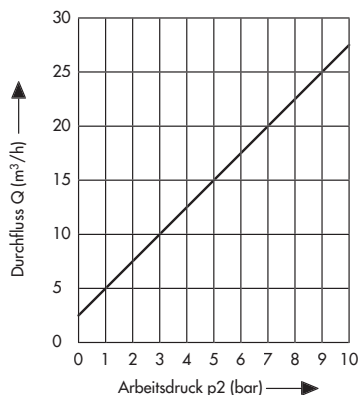
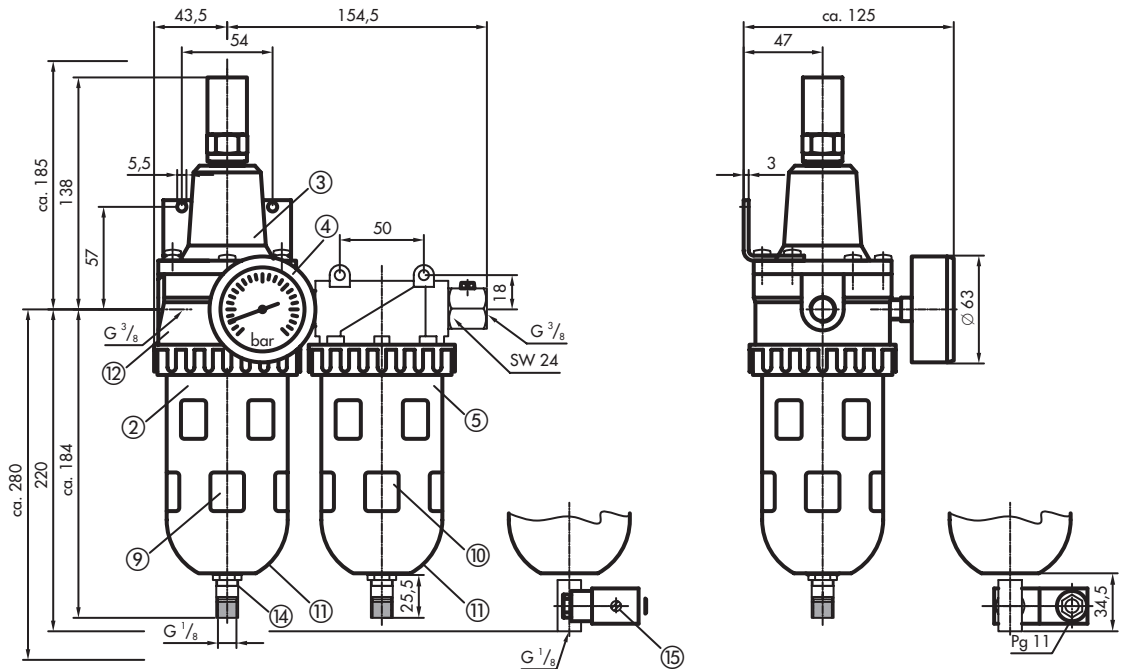
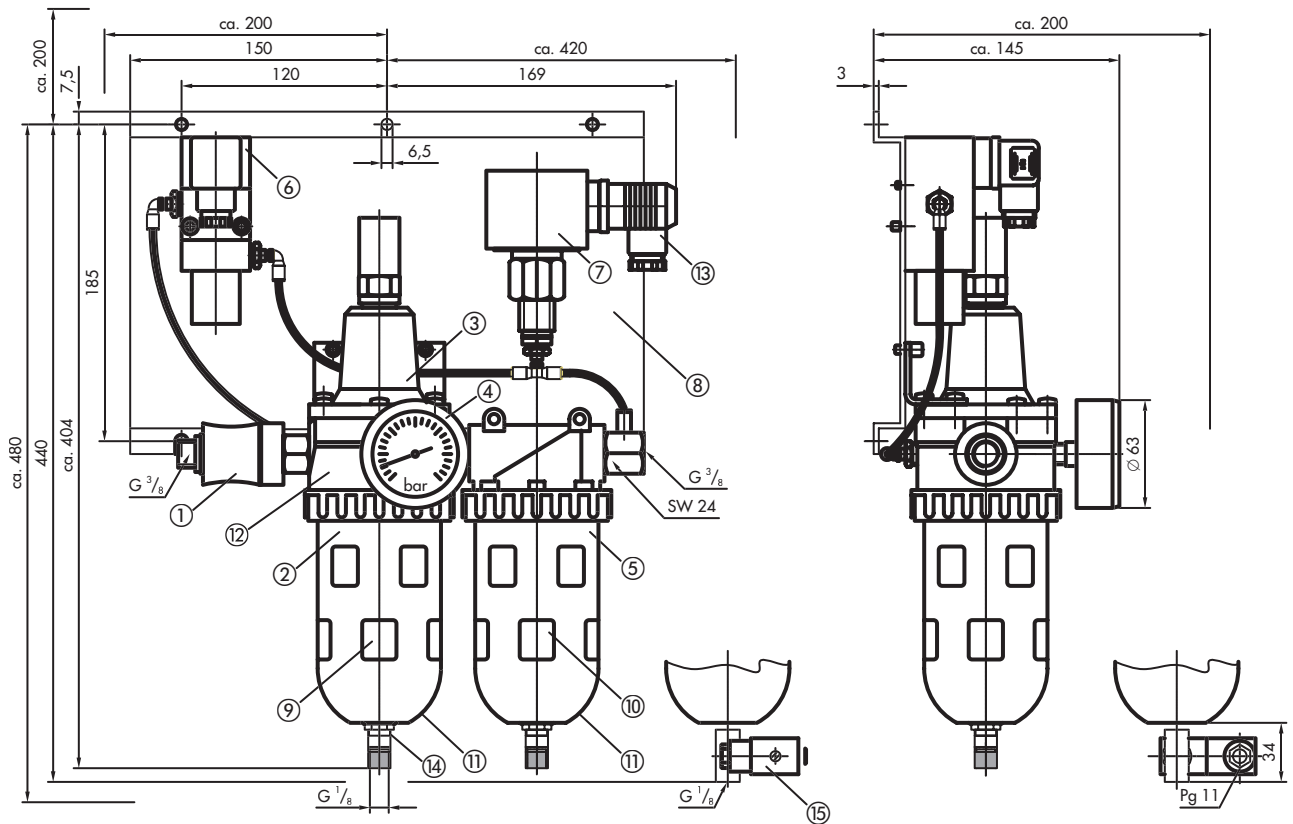


Abb. 3 · Durchfluss Q bei einem Differenzdruck von 0,5 bar zwischen Betriebsdruck p1 und Arbeitsdruck p2

Abmessungen Typen 3999-0090/-0093



Abmessungen Typen 3999-0091/-0092/-0094/-0095



Bezeichnung	Bestell-Nr.
① Handschiebeventil G $\frac{3}{8}$	0790-6697
② Vorfilter	-
③ Druckregler	-
④ Manometer	0790-6967
⑤ Submikrofilter	-
⑥ Differenzdruckschalter	0790-6659
⑦ Druckschalter	3994-9001
⑧ Montageplatte	0790-6683

Bezeichnung	Bestell-Nr.
⑨ Vorfilterpatrone 8 μ m	0790-6691
⑩ Submikrofilterpatrone 0,01 μ m	0790-6692
⑪ Kondensatbehälter	0790-6693
⑫ Membran	0790-6694
⑬ Leitungsdose gemäß EN 175301-803, Bauform A	0790-6658
⑭ Schwimmventil G $\frac{1}{8}$	0790-6965
⑮ Magnetventil G $\frac{1}{8}$	0790-6966

Abb. 4 · Maße in mm

Montagehinweise

Umgebungsbedingungen

Die Wartungseinheit kann nur in Räumen mit einer Umgebungstemperatur von +5 bis +50 °C eingesetzt werden. Die Montage sollte möglichst an der kältesten Stelle des Raumes erfolgen, um Kondenswasserbildung in der Arbeitsdruckleitung zu vermeiden.

Einbaulage

Die Wartungseinheit muss mit dem Kondensatablass senkrecht nach unten in die Arbeitsdruckleitung eingebaut werden. Der Einbau sollte an der tiefsten Stelle der Arbeitsdruckleitung erfolgen, damit eventuell vorhandenes Kondenswasser in die Wartungseinheit fließen kann.

Arbeitsdruckleitung

Die Arbeitsdruckleitung ist ausreichend zu dimensionieren, um Druckverluste zu vermeiden.

Betriebshinweis

! Der maximal zulässige Betriebsdruck $p_1 = 16$ bar darf nicht überschritten werden!

Einstellhinweise

Bei der Wartungseinheit mit Differenzdruckschalter und Druckschalter sind folgende Einstellhinweise zu beachten:

Differenzdruckschalter

Der Differenzdruckschalter ist werksseitig auf einen Sollwert von 0,25 bar eingestellt.

! Der werksseitig eingestellte Sollwert darf nicht verändert werden!

Druckschalter

Der Druckschalter kann auf einen Sollwert zwischen 0,5 und 6 bar eingestellt werden (siehe Abb. 5). Der Sollwert wird mit einem Schraubendreher nach Herausdrehen von Gewindestift ② über die Spindel ① eingestellt und auf der Skala ③ angezeigt. Danach muss die Spindel ① durch Hineindreihen von Gewindestift ② wieder gesichert werden.

Wartungshinweise

Folgende Wartungsarbeiten müssen regelmäßig in Abhängigkeit vom Verschmutzungsgrad der Druckluft durchgeführt werden (siehe Abb. 4):

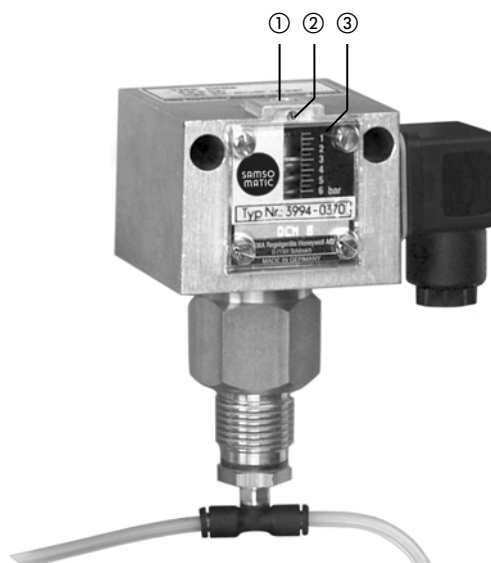
Filterpatronen

Vorfilterpatrone ⑨ und Submikrofilterpatrone ⑩ auf Reinheit prüfen und bei starker Verschmutzung austauschen. Bei der Wartungseinheit mit Differenzdruckschalter ⑥ wird die Funktion der Submikrofilterpatrone ⑩ kontinuierlich überwacht und ein durch Verschmutzung entstehender Druckabfall automatisch gemeldet.

Kondensatablass

Schwimmventile ⑭ oder Magnetventile ⑮ auf Funktion prüfen. Die Kondensatbehälter ⑪ mit Schwimmventilen ⑭ können bei Störungen durch Rechtsdrehen der Ablassschrauben manuell entleert werden. Danach müssen die Kondensatbehälter ⑪ durch Linksdrehen der Ablassschrauben wieder verschlossen werden.

SollwertEinstellung am Druckschalter



- ① Spindel
- ② Gewindestift
- ③ Skala

Abb. 5

(Änderungen vorbehalten)

SAMSOMATIC GMBH

Weismüllerstraße 20–22
60314 Frankfurt am Main

Telefon: 069 4009-0
Telefax: 069 4009-1644
E-Mail: samsomatic@samsomatic.de
Internet: <http://www.samsomatic.de>

Ein Unternehmen der SAMSON GROUP

2013-05 · T. 3999-6 DE