

Filterregler Typ 3999-0096

für die Filtrierung und Regelung von Druckluft



Allgemeines

Die Betriebssicherheit und Wirtschaftlichkeit einer pneumatischen Mess-, Steuer- und Regelanlage hängt wesentlich von der Druckluftaufbereitung ab. Voraussetzung für die Funktionssicherheit und Zuverlässigkeit der Pneumatikkomponenten ist eine Druckluftaufbereitung entsprechend den Betriebsbedingungen.

Der Filterregler Typ 3999-0096 wird zur Druckluftversorgung von pneumatischen Volumenverstärkern für große Stellantriebe eingesetzt. Er reinigt die Druckluft von Schmutzpartikeln sowie Wasser und Öl in flüssiger Form. Gleichzeitig erfolgt die Regelung auf einen konstanten Arbeitsdruck.

Zur Druckluftversorgung von pneumatischen Messumformern, Reglern und Stellungsreglern kann die Wartungseinheit Typ 3999-009X (siehe Typenblatt T 3999-6) eingesetzt werden.

Ausführung

Filterregler mit Befestigungswinkel
mit Filter, Druckregler und Manometer,
Kondensatablass über Ablassventil **Bestell-Nr. 3999-0096**

Funktion

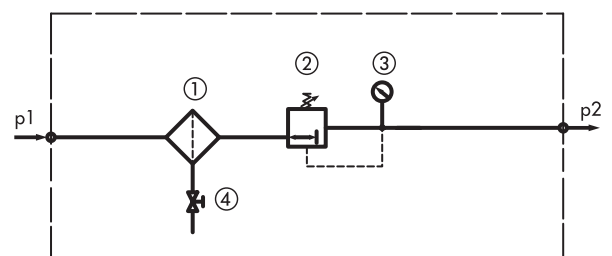
Die Druckluft strömt mit einem maximal zulässigen Betriebsdruck $p_1 = 16$ bar durch einen Filter ①. Sie wird von groben Schmutzpartikeln $> 8 \mu\text{m}$, Wasser und Öl gereinigt und mit einem Druckregler ② auf einen konstanten Arbeitsdruck $p_2 = 0,5$ bis 10 bar geregelt. Der Arbeitsdruck p_2 wird auf einem Manometer ③ angezeigt.

Der Filter ① ist mit einem Ablassventil ④ ausgerüstet. Der Kondensatbehälter muss entsprechend dem Verschmutzungsgrad der Druckluft in regelmäßigen Zeitabständen durch Öffnen der Ablassschraube entleert werden.



Abb. 1 · Filterregler Typ 3999-0096

Blockschaltbild



- ① Filter
- ② Druckregler
- ③ Manometer
- ④ Ablassventil

Abb. 2

Technische Daten

Allgemeine Daten		
Befestigung	Rohr- oder Wandmontage	
Einbaulage	senkrecht, Kondensatablass nach unten	
Umgebungstemperatur	-40 ... +60°C	
Schutzart	IP 54	
Anschluss	G 1/2 innen	
Gewicht ca.	1,8 kg	
Befestigungswinkel		
Werkstoff	Stahl, chromatiert	
Filtereinheit		
Ausführung	Filter, Druckregler mit Sekundärentlüftung, Manometer	
Werkstoff	Filterpatrone	Sinterbronze
	Kondensatbehälter	Aluminium, pulverbeschichtet, grau-beige RAL 1019
Medium	Druckluft, frei von aggressiven Bestandteilen	
Betriebsdruck p1	max. 16 bar	
Arbeitsdruck p2	0,5 ... 10 bar, einstellbar	
Durchfluss	gemäß Kennlinie (siehe Abb.3)	
Filterfeinheit	8 µm Partikelgröße	
Behältervolumen	65 cm ³ Kondensatmenge	
Kondensatablass	manuell über Ablassventil	

Durchflusskennlinie

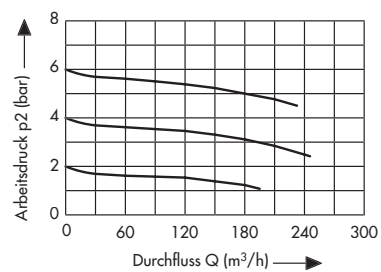
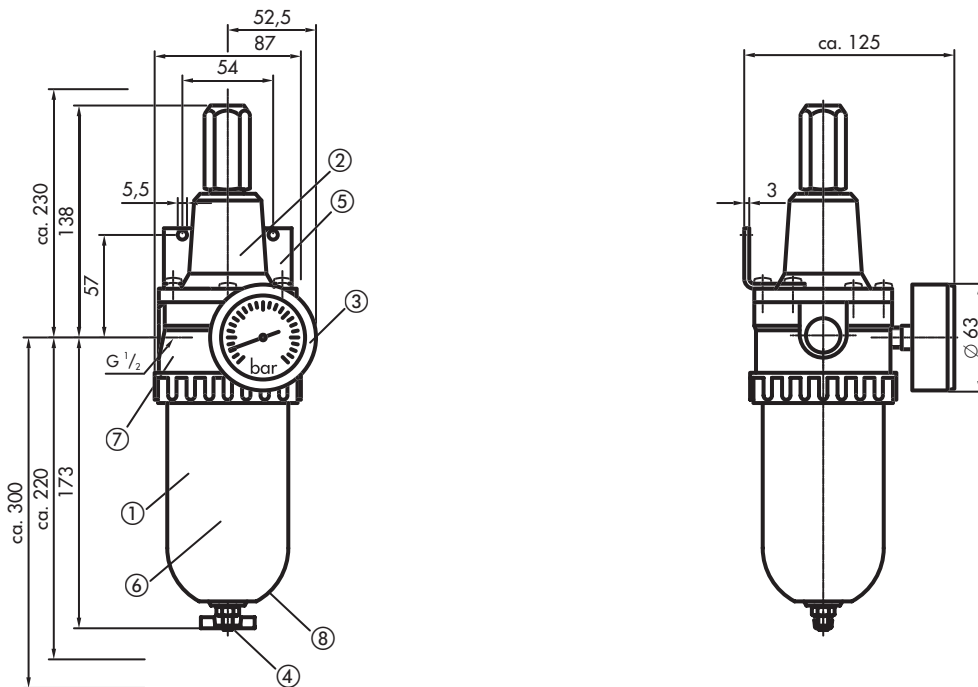


Abb. 3 · Durchfluss Q bei einem Betriebsdruck p1 von 8 bar

Abmessungen



Bezeichnung	Bestell-Nr.
① Filter	-
② Druckregler	-
③ Manometer	0790-6967
④ Ablassventil	-

Bezeichnung	Bestell-Nr.
⑤ Befestigungswinkel	-
⑥ Filterpatrone 8 µm	0790-6691
⑦ Membran	0790-6694
⑧ Kondensatbehälter	0790-6693

Abb. 4 · Maße in mm

Montagehinweise

Einbaulage

Der Filterregler muss mit dem Kondensatablass senkrecht nach unten in die Arbeitsdruckleitung eingebaut werden. Der Einbau sollte an der tiefsten Stelle der Arbeitsdruckleitung erfolgen, damit eventuell vorhandenes Kondenswasser in den Filterregler fließen kann.

Arbeitsdruckleitung

Die Arbeitsdruckleitung ist ausreichend zu dimensionieren, um Druckverluste zu vermeiden.

Betriebshinweis



Der maximal zulässige Betriebsdruck $p_1 = 16$ bar darf nicht überschritten werden!

Wartungshinweise

Folgende Wartungsarbeiten müssen regelmäßig in Abhängigkeit vom Verschmutzungsgrad der Druckluft durchgeführt werden (siehe Abb. 4):

Filterpatrone

Filterpatrone ⑥ auf Reinheit prüfen und bei starker Verschmutzung austauschen.

Kondensatablass

Kondensatbehälter ⑧ über das Ablassventil ④ durch Rechtsdrehen der Ablassschraube entleeren. Danach muss das Ablassventil ④ durch Linksdrehen der Ablassschraube wieder geschlossen werden.

(Änderungen vorbehalten)

SAMSOMATIC GMBH

Weismüllerstraße 20–22
60314 Frankfurt am Main

Telefon: 069 4009-0
Telefax: 069 4009-1644
E-Mail: samsomatic@samsomatic.de
Internet: <http://www.samsomatic.de>

Ein Unternehmen der SAMSON GROUP

2013-05 · T 3999-8 DE