

Zastosowanie

Sygnalizator stanów granicznych wyposażony w indukcyjne lub elektryczne wyłączniki krańcowe, grupa zapłonowa Ex d „obudowa hermetyczna” lub Ex ia „iskrobezpieczeństwo”, przeznaczony do montowania na pneumatycznych siłownikach skokowych lub obrotowych zgodnie z VDI/VDE 3845.

Ex certified

Informacje ogólne

Sygnalizator stanów granicznych, typ 4747 wysyła, w przypadku spadku poniżej i wzrostu powyżej ustawionej wartości granicznej, sygnał elektryczny, który można wykorzystać do zmiany sygnałów nastawczych, uruchomienia sygnalizatorów optycznych i dźwiękowych lub do połączenia do centralnych urządzeń sterujących i sygnalizacyjnych.

Wykonania

Dzięki nastawianym bezstopniowo wyłącznikom krańcowym, funkcjom przełączającym i zestawom montażowym sygnalizator stanów granicznych, typ 4747, umożliwia optymalne dostosowanie do realizowanych zadań.

Informacje ogólne

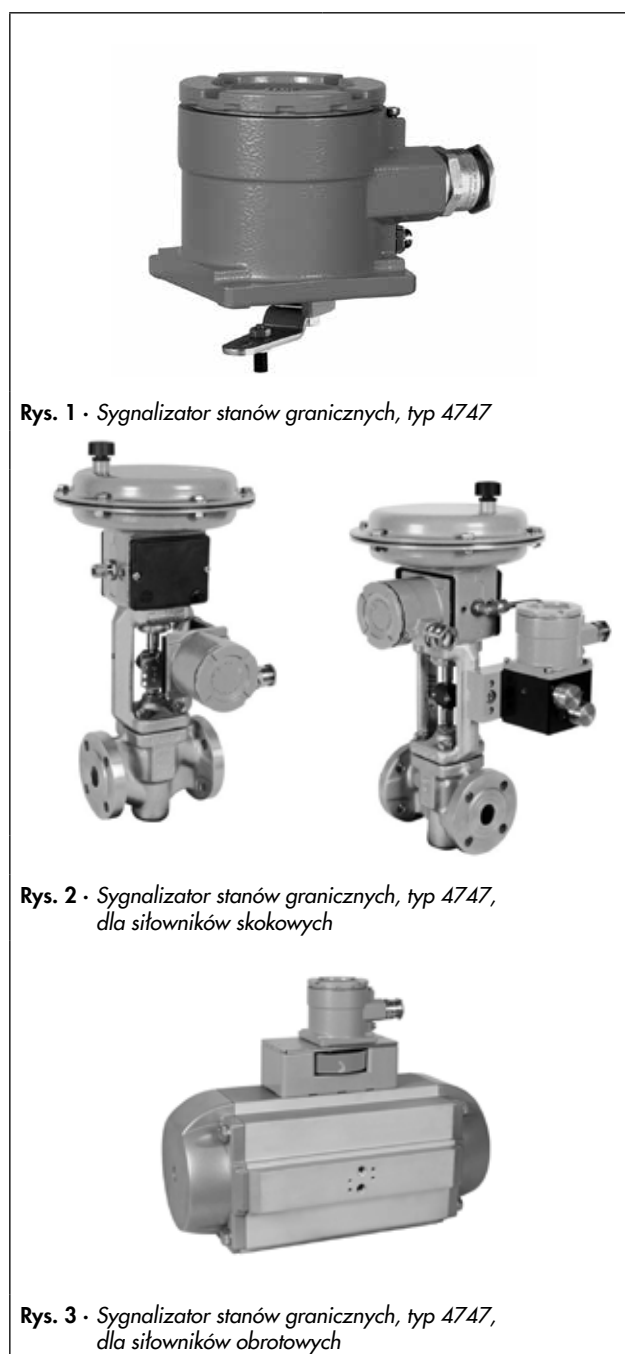
- Podłączenie elektryczne poprzez dławik kablowy M20x1,5 lub NPT 1/2 do zacisków
- Odporna na korozję i wytrzymała mechanicznie obudowa o stopniu ochrony IP66 przeznaczona do stosowania w surowych warunkach zewnętrznych
- Maks. dop. temperatura otoczenia: od -40°C do +80°C
- Zestawy do montażu na siłownikach skokowych zgodnie z IEC 60534-6-1, siłownikach obrotowych z powierzchnią montażową zgodnie z VDI/VDE 3845 lub do montażu zintegrowanego na zaworach firmy SAMSON

Wyłączniki krańcowe

- Maks. 2 wyłączniki krańcowe, proste i z możliwością bezstopniowej nastawy
- Indukcyjne wyłączniki szczelinowe lub mikroprzełączniki elektryczne

Grupa zapłonowa

- „Obudowa hermetyczna”
II 2G Ex d IIC T6 i II 2D Ex tD A21 IP66 T 80°C
- „Iskrobezpieczeństwo”
II 2G Ex ia IIC T6 Gb i II 2D Ex tb IIIC T85°C Db IP66



Rys. 1 - Sygnalizator stanów granicznych, typ 4747

Rys. 2 - Sygnalizator stanów granicznych, typ 4747, dla siłowników skokowych

Rys. 3 - Sygnalizator stanów granicznych, typ 4747, dla siłowników obrotowych

Sposób działania

Informacje ogólne

Sygnalizator stanów granicznych jest wyposażony w maks. dwa indukcyjne wyłączniki szczelinowe lub dwa elektryczne mikroprzełączniki.

W większości zastosowań wyłączniki krańcowe są ustawiane w taki sposób, że w położeniach krańcowych siłownika wysyłany jest sygnał graniczny. Punkt przełączenia można ustawić dowolnie w zakresie obrotu lub skoku, aby umożliwić sygnalizowanie położenia pośrednich (patrz instrukcja montażu i obsługi EB 4747).

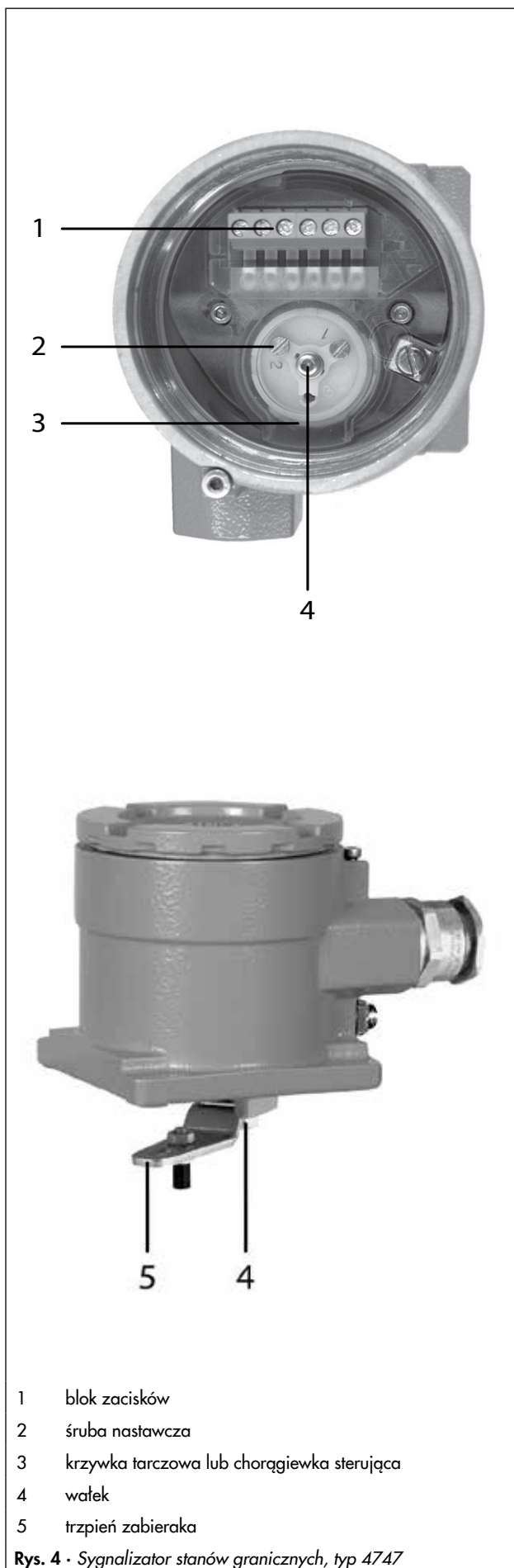
Wałek (4) sygnalizatora stanów granicznych jest połączony z siłownikiem za pomocą trzpienia (5) zabieraka. Na wałku mogą być zamontowane maks. dwie chorągiewki sterujące lub krzywki (3) tarczowe.

Sygnalizatory stanów granicznych z indukcyjnymi wyłącznikami szczelinowymi


Na wałku (4) sygnalizatora stanów granicznych umieszczona jest chorągiewka (3) sterująca, którą można nastawić. Jeżeli chorągiewka (3) sterująca znajduje się w polu magnetycznym wyłącznika szczelinowego, to jego sygnał jest tłumiony i wyjście jest wysokoomowe (funkcje przełączania „zestyk rozarty”). Jeżeli chorągiewka (3) sterująca znajduje się poza polem magnetycznym, to sygnał wyłącznika szczelinowego nie jest tłumiony, a wyjście jest niskoomowe (funkcja przełączania „zestyk zwarty”). Za pomocą śruby (2) nastawczej chorągiewkę (3) sterującą można ustawić tak, że punkt przełączenia będzie się mieścić w zakresie od 0° do 100°.

Sygnalizator stanów granicznych z mikroprzełącznikami elektrycznymi

Na wałku (4) sygnalizatora stanów granicznych można zamontować maks. dwie regulowane krzywki (3) tarczowe. Za pomocą rolki zamontowanej na dźwigni przełączającej krzywka (3) tarczowa uruchamia mikroprzełącznik elektryczny. Za pomocą śrub (2) nastawczych krzywki (3) tarczowe można ustawić tak, że punkt przełączania będzie się mieścić w zakresie od 0° do 100°.



Dane techniczne

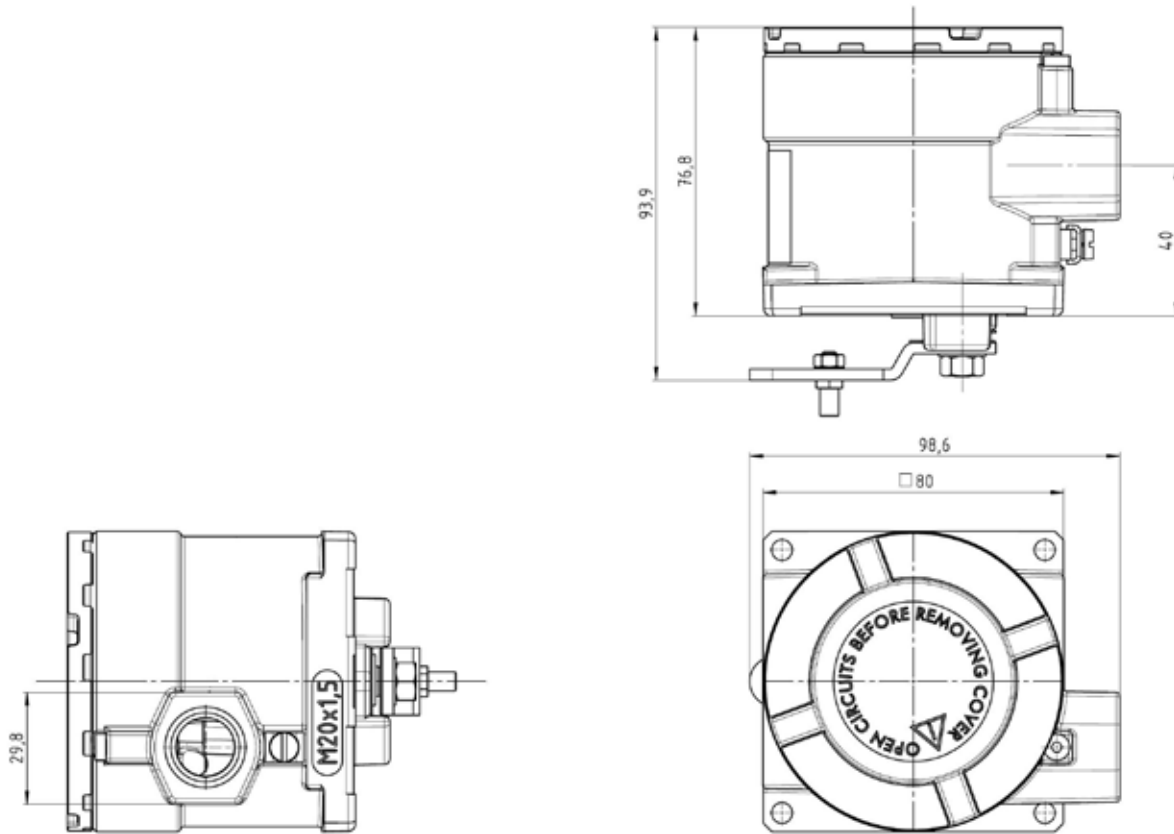
Indukcyjny sygnalizator stanów granicznych, typ 4747-xxx0		
Prądowy obwód sterujący	wzmacniacz przełączający zgodnie z DIN EN 60947-5-6:2000	
Indukcyjny czujnik zbliżeniowy	NCB2-V3-NO	
Element przełączający	zestyk rozwierny NAMUR	
Wyłączniki	1 lub 2	
Dop. temperatura otoczenia ¹⁾	-25°C do +80°C	
Podłączenie elektryczne	M20 x 1,5 lub ½ NPT	
Stopień ochrony	IP 66	
Ciężar	około 0,65 kg	
Elektryczny sygnalizator stanów granicznych, typ 4747-xxx1, poniższe dane dotyczą wykonania z zestykami srebrnymi i pozłacanymi		
Element przełączający	elektryczny wyłącznik krańcowy: zestyk przełączny/SPDT (single-pole/double-throw)	
Obciążalność	napięcie przemienne	napięcie stałe
	250 V / 10 A	125 V / 0,5 A 24 V / 10 A
Wyłączniki	2	
Dop. temperatura otoczenia ¹⁾	-40°C do +80°C	
Podłączenie elektryczne	M20 x 1,5 lub ½ NPT	
Stopień ochrony	IP 66	
Ciężar	około 0,65 kg	
Materiały		
Obudowa i pokrywa	aluminium lakierowane proszkowo, kolor szaro-beżowy RAL 1019 lub stal nierdzewna 1.4409	
Części zewnętrzne	stal nierdzewna 1.4301 / 1.4310 / 1.4409	
Zgodność		

¹⁾ Maks. dopuszczalna temperatura otoczenia sygnalizatora stanów granicznych zależy od temperatury otoczenia dopuszczalnej dla jego elementów, od grupy zapłonowej i od klasy temperaturowej.

Dane elektryczne dla podłączenie do certyfikowanych iskrobezpiecznych obwodów prądowych (grupa zapłonowa Ex ia)			
Sygnalizator stanów granicznych	typ 4747-11x01		
Wyłączniki krańcowe	indukcyjne		
Napięcie wyjściowe ²⁾	Ui	16 V	16 V
Prąd wyjściowy ²⁾	Ii	25 mA	52 mA
Strata mocy ²⁾	Pi	64 mW	169 mW
Pojemność zewnętrzna ²⁾	Ci	100 nF	
Indukcyjność zewnętrzna ²⁾	Li	100 µH	
Dop. temperatura otoczenia		-25°C do +80°C (klasa temperaturowa T4) -25°C do +80°C (klasa temperaturowa T5) -25°C do +65°C (klasa temperaturowa T6)	-25°C do +80°C (klasa temperaturowa T4) -25°C do +60°C (klasa temperaturowa T5) -25°C do +45°C (klasa temperaturowa T6)

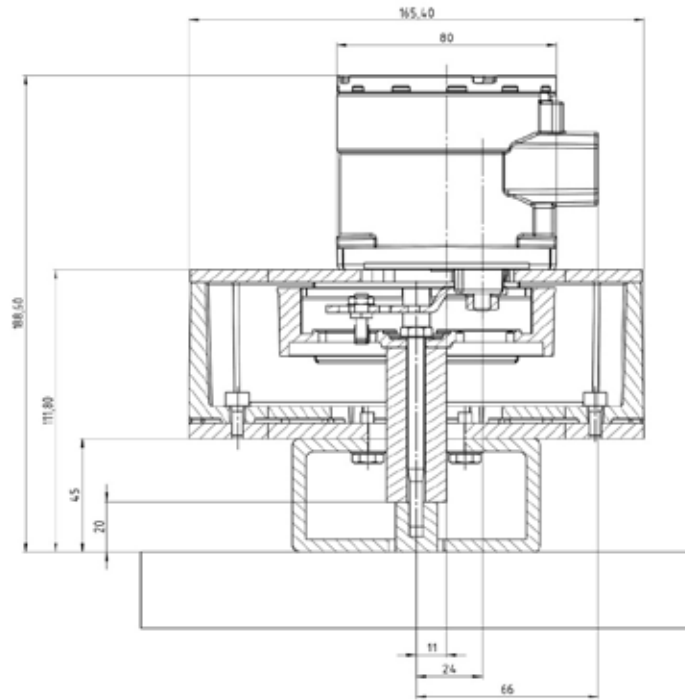
²⁾ Maks. dopuszczalne wartości w przypadku podłączenia do certyfikowanego iskrobezpiecznego obwodu prądowego.

Wymiary w mm



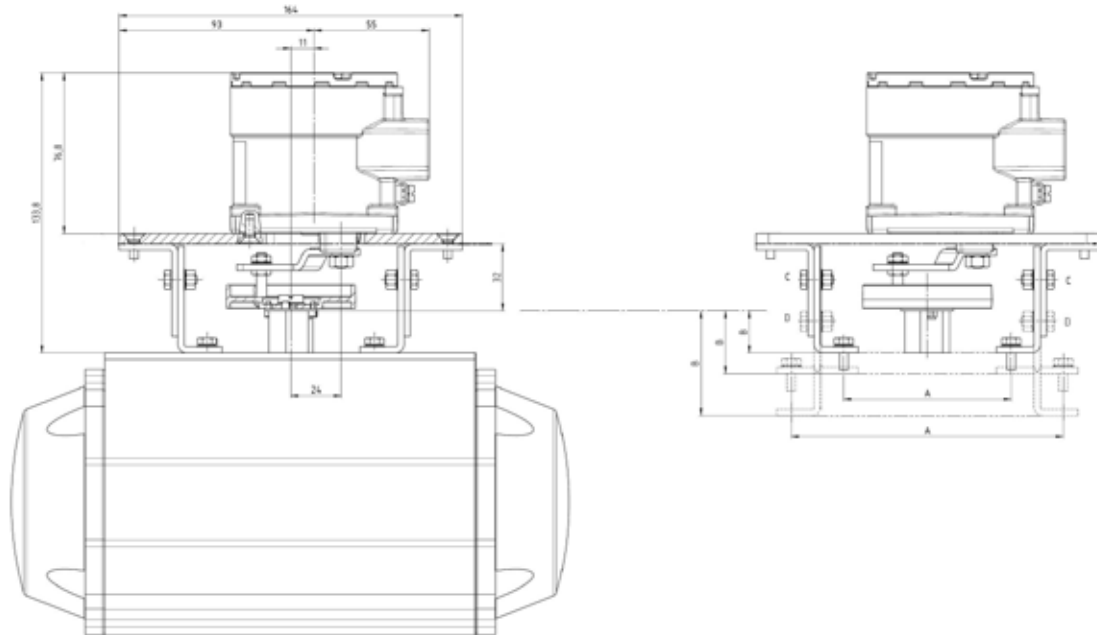
Rys. 5 · Sygnalizator stanów granicznych, typ 4747

Wymiary w mm

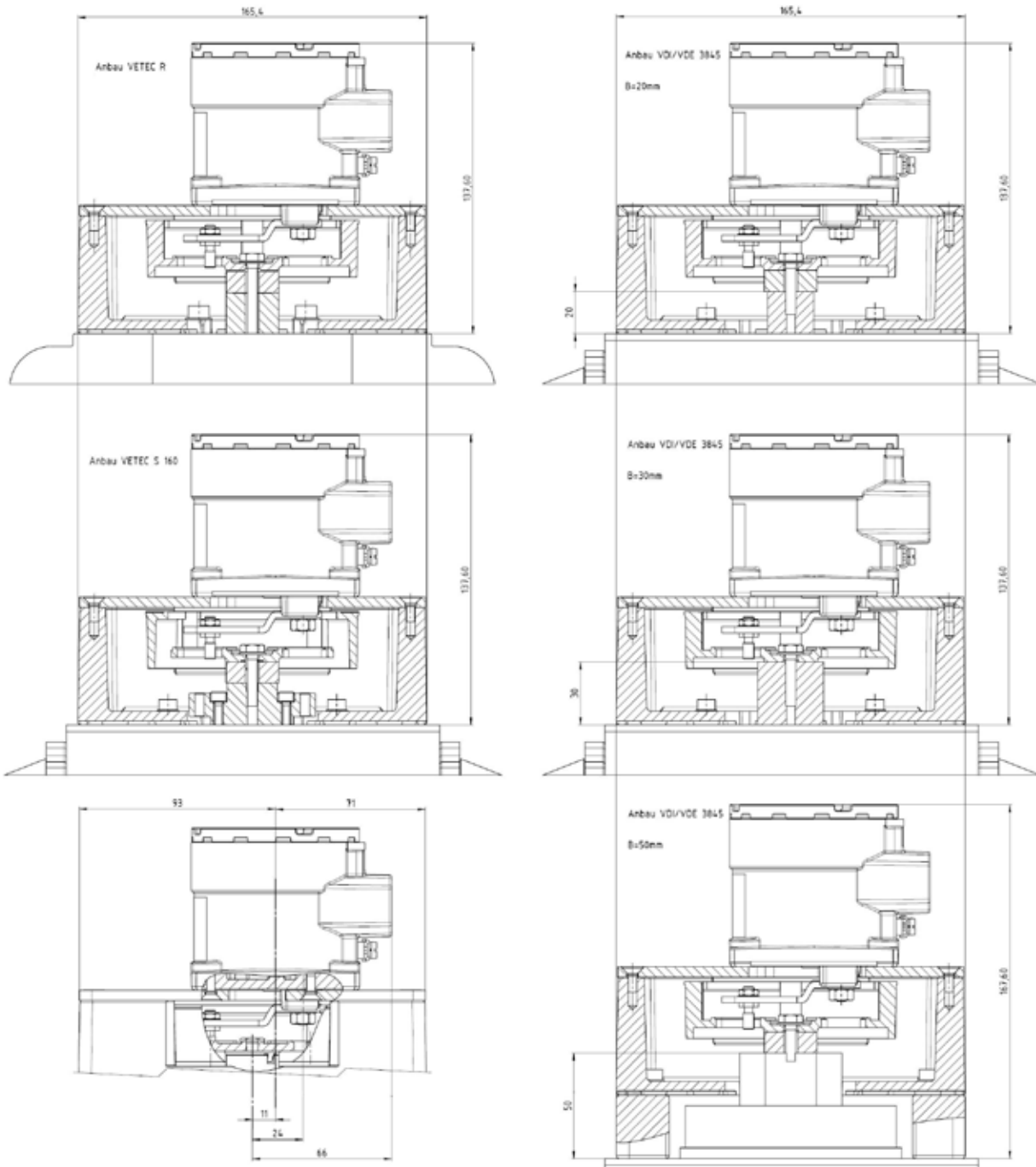


Rys. 6 · Montaż na siłownikach obrotowych zgodnie z VDI/VDE 3845 (09-2010) · poziom mocowania 2 (wykonanie ciężkie)

Wymiary w mm

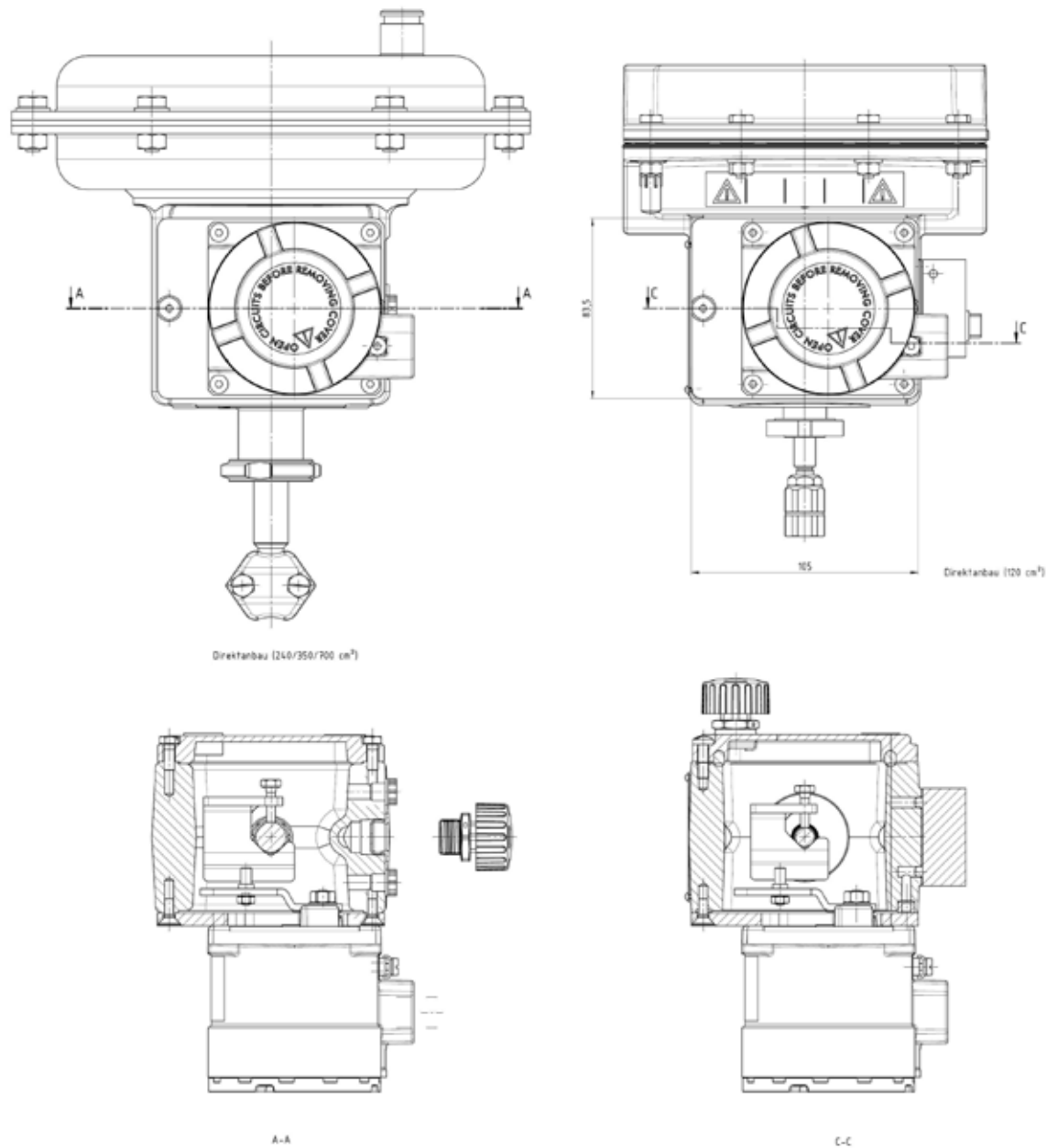


Rys. 7 · Montaż na siłownikach obrotowych zgodnie z VDI/VDE 3845 (09-2010) · poziom mocowania 1 (wykonanie lekkie)

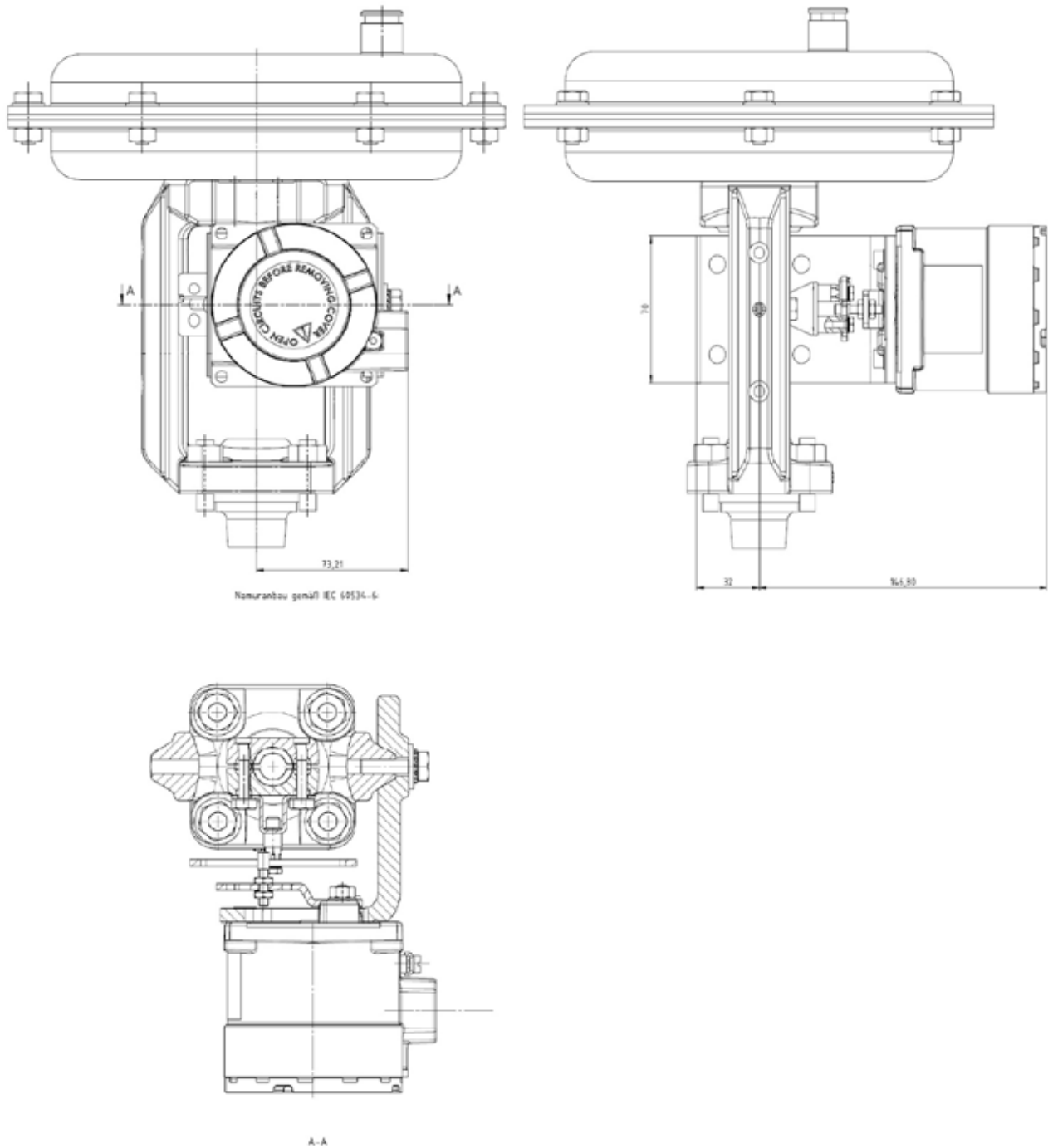


Rys. 8 - Montaż na siłownikach obrotowych zgodnie z VDI/VDE 3845 (09-2010) - poziom mocowania 1 (wykonanie ciężkie)

Wymiary w mm



Rys. 9 · Montaż zintegrowany na siłownikach skokowych





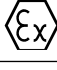



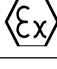

Rys. 10 • Montaż na siłownikach skokowych z jarzmem NAMUR (IEC 60534-6)

Wykonania i dane zamówieniowe

Sygnalizator stanów granicznych	typ 4747 -	x	x	x	x	x	x	x	x	x	x	x	0	x	x	x	x	x	
Grupa zapłonowa																			
brak		0	0	0															
II 2G Ex ia IIC T6 Gb / II 2D Ex tb IIIC T85°C Db IP 66, ATEX		1	1	0															
1Ex ia IIC T6/T5/T4 Gb / Ex tb IIIC T85°C Db, EAC (GOST)		1	1	3															
II 2G Ex d IIC T6/T5/T4 / II 2D Ex tD A21 IP66 T80°C, ATEX		2	1	0															
Ex d IIC T6,T5,rep.T4 / Ex tD A21 IP66 T80°C, IECEx		2	1	1															
Ex d IIC T4~T6 Gb / DIP A21 Ta, T4~T6, NEPSI		2	1	2															
1Ex d IIC T6/T5/T4 Gb X / Ex tb IIIC T80°C Db X, EAC (GOST)		2	1	3															
AEx d II C T6, FM		2	3	0															
II 3G Ex nAc II T6 Gc / II 3D Ex tc IIIC T85°C Dc IP66, ATEX		8	1	0															
2Ex nA IIC T6/T5/T4 Gc / Ex tc IIIC T85°C Dc, EAC (GOST)		8	1	3															
Wyłącznik krańcowy																			
indukcyjny czujnik zbliżeniowy typu NCB2-V3-NO	(-25°C ... +80°C)	0	1																
mikroprzełącznik ze srebrnymi zestykami	(-40°C ... +80°C)	1	1																
mikroprzełącznik z połączanymi zestykami	(-40°C ... +80°C)	1	2																
Liczba przełączników																			
1								1											
2								2											
Kąt przełączania																			
nastawa w zakresie < 100°								0											
Podłączenie elektryczne																			
M20 x 1,5								1											
½ NPT								2											
Stopień ochrony																			
IP 66								0											
Temperatura otoczenia ¹⁾																			
-25°C ... +80°C (+65°C w klasie T6)								0											
-40°C ... +80°C (+65°C w klasie T6)								1											
Materiał																			
aluminium													0						
stal nierdzewna													1						
Atest bezpieczeństwa																			
brak														0					
SIL														1					
Wykonanie specjalne																			
brak																	0	0	0

¹⁾ Maks. dopuszczalna temperatura otoczenia sygnalizatora stanów granicznych zależy od temperatury otoczenia dopuszczalnej dla jego elementów, od grupy zapłonowej i od klasy temperaturowej.

Lista uzyskanych certyfikatów

Typ	Certyfikat		Grupa zapłonowa/uwagi	
4747 - xxx01	SIL	numer data	P+F 02/4-13 R008 09.12.2002	certyfikat potwierdzający możliwość zastosowania w systemach bezpieczeństwa zgodnie z normą IEC 61508
4747 - 110	 unijny atest wzoru konstrukcyjnego	numer data	PTB 12 ATEX 2020 26.04.2013	II 2G Ex ia IIC T6 Gb II 2D Ex tb IIIC T85°C Db IP66
4747 - 113		numer data	RU C-DE.08.B.00117 15.11.2013	1Ex ia IIC T6/T5/T4 Gb Ex tb IIIC T85°C Db
4747 - 210	 unijny atest wzoru konstrukcyjnego	numer data	PTB 09 ATEX 1113 X 20.11.2009	II 2G Ex d IIC T6/T5/T4 II 2D Ex tD A21 IP66 T80°C
4747 - 211	IECEX	numer data	IECEX PTB 09.0060X 25.11.2009	Ex d IIC T6,T5,rep.T4 Ex tD A21 IP66 T80°C
4747 - 212		numer data	GYJ14.1065X 24.02.2014	Ex d IIC T4~T6 Gb DIP A21 Ta, T4~T6
4747 - 213		numer data	RU C-DE.08.B.00117 15.11.2013	1Ex d IIC T6/T5/T4 Gb X Ex tb IIIC T85°C Db X
4747 - 230		numer data	3037212 08.03.2011	XP/I/1/ABCD/T6 DIP/II,III/EFG/T6 I/1/AEx d/IIC/T6 Type 4X, IP66
4747 - 810	 unijny atest wzoru konstrukcyjnego	numer data	PTB 12 ATEX 2020 26.04.2013	II 3G Ex nAc II T6 Gc II 3D Ex tc IIIC T85°C Dc IP66
4747 - 813		numer data	RU C-DE.08.B.00117 15.11.2013	2Ex nA IIC T6/T5/T4 Gc Ex tc IIIC T85°C Dc

Części zamienne i wyposażenie dodatkowe

Części zamienne	
Nr katalogowy	Oznaczenie
1380-1877	Zabierak
0500-1208	Dźwignia „M”, kompletna (wraz z trzpieniem przeniesienia ruchu)
8392-0683	Blaszka montażowa wałka
8350-0084	Podkładka sprężysta zgodnie z DIN 2039 – B 12,5
	Nakrętka sześciokątna A4-70
	Zacisk uziemienia
8804-0322	Jarzmo zaciskowe
8392-0654	Podkładka sprężysta
8330-0688	Śruba z łbem płaskim M4 x 8
	Pokrywa
0520-1494	Pierścień uszczelniający 66 x 2
8333-0774	Śruba z łbem walcowym M4 x 10 (do mocowania pokrywy)

Wyposażenie dodatkowe	
Nr katalogowy	Oznaczenie
8808-0200	Dławik kablowy M20x1,5, wykonanie Ex-d, z mosiądzu, z pierścieniem uszczelniającym, dla niezbrojonych kabli (średnica kabla od 6,5 mm do 14 mm)
8808-2010	Dławik kablowy NPT 1/2", wykonanie Ex-d, z mosiądzu, z pierścieniem uszczelniającym, dla niezbrojonych kabli (średnica kabla od 6,5 mm do 14 mm)
8808-0178 ¹⁾	Dławik kablowy M20x1,5, wykonanie Ex-e, z (czarnego) poliamidu, z pierścieniem uszczelniającym
1890-4875 ¹⁾	Dławik kablowy M20x1,5, z mosiądzu, z pierścieniem uszczelniającym
1890-4876 ¹⁾	Dławik kablowy M20x1,5, z (niebieskiego) mosiądzu, z pierścieniem uszczelniającym
8808-1011 ¹⁾	Dławik kablowy M20x1,5, z (czarnego) poliamidu, bez pierścienia uszczelniającego
8808-1012 ¹⁾	Dławik kablowy M20x1,5, z (niebieskiego) poliamidu, bez pierścienia uszczelniającego
8421-0067	Pierścień uszczelniający 18 x 2

¹⁾ Zacisk kablowy nie nadaje się do stosowania do urządzeń w wykonaniu Ex-d

Zestawy montażowe	
Nr katalogowy	Oznaczenie
1400-9974	Montaż zgodnie z VDI/VDE 3845, poziom 2, wykonanie ciężkie
1400-7473	Montaż zgodnie z VDI/VDE 3845, poziom 1, wykonanie lekkie (wielkość od AA 1 do AA4)
1400-9384	Montaż zgodnie z VDI/VDE 3845, poziom 1, wykonanie ciężkie (wielkość od AA 1 do AA4)
1400-9992	Montaż zgodnie z VDI/VDE 3845, poziom 1, wykonanie ciężkie (wielkość od AA 5)
1400-9385	Zestaw do montażu na siłownikach typu S 160/R firmy VETEC, wykonanie ciężkie
1400-7471	Zestaw do montażu na siłownikach skokowych typu 3277, z membraną o powierzchni 240/350/700 cm ²
1400-7472	Zestaw do montażu na siłownikach skokowych typu 3271, z membraną o powierzchni 120 cm ²
1402-1093	Zestaw do montażu na zaworach membranowych SED (potrzebne są oba zestawy montażowe)
1400-7468	Zestaw do montażu na zaworach regulacyjnych z jarzmem NAMUR lub do montażu na kolumnie zgodnie z IEC 60534-6 (średnica kolumny: od 20 mm do 35 mm)
1400-7469	Zestaw montażowy dla mikrozaworu typu 3510 z siłownikiem o powierzchni 60/120 cm ²

Zmiany techniczne zastrzeżone.

Copyright © 2017 by SAMSON Sp. z o.o. do wydania polskiego · Powielanie jakimikolwiek metodami wyłącznie za zgodą SAMSON Sp. z o.o. Automatyka i Technika Pomiarowa · Warszawa



SAMSON Sp. z o.o.
Automatyka i Technika Pomiarowa
02-180 Warszawa · al. Krakowska 197
Tel. (0 22) 57 39 777 · Fax (0 22) 57 39 776
www.samson.com.pl

SAMSON AG
MESS- UND REGELTECHNIK
D-60314 Frankfurt am Main
Weismüllerstraße 3 · Postfach 10 19 01
Tel. (069) 4 00 90

T 4747 PL

WJ 07/2017