

Anwendung

Optimierende, witterungsgeführte Vorlauftemperaturregelung von Warmwasserheizungen und Warmwassertemperaturregelung in bis zu drei Regelkreisen · Kommunikation mit einem Leitsystem



Der Heizungsregler TROVIS 5179 regelt witterungsgeführt die Vorlauftemperatur von Heizungsanlagen mit maximal drei Heizkreisen. Die Rücklauftemperaturen lassen sich in Abhängigkeit von der Außentemperatur begrenzen. Eine Trinkwassererwärmung kann primär- oder sekundärseitig in die Regelung eingebunden werden.

Weitere Eigenschaften:

- Adaption der Regelparameter
- Optimierung ohne und mit Raumfühler
- Kurzzeitadaption
- verzögerte Außentemperaturanpassung
- automatische Sommer-/Winterzeitumstellung
- zeit- und außentemperaturabhängiger Sommerbetrieb
- thermische Desinfektion des Warmwasserspeichers
- Zwangslauf der Pumpen
- externe Bedarfsaufschaltung
- Weitergabe von Temperaturwerten der Fühler an andere Regler über LON
- Modbus-Anbindung möglich
- Schnittstelle RS 232 für Kommunikation mit Modem
- wahlweise Schnittstelle für Zählerbus

Ausführungen

TROVIS 5179 (Bild 1) · Heizungsregler mit RS 232- und LON-Schnittstelle



Bild 1 · Heizungsregler TROVIS 5179

Eingänge und Ausgänge (Bild 2)

Die Ein- und Ausgänge des Heizungsreglers werden durch die Anlagenkennziffer festgelegt (s. Bsp. Bilder 9 und 10).

Pt 100-, Pt 1000-, Ni 200-, Ni 1000- und PTC-Fühler, auch gemischt, können zur Ermittlung der benötigten Temperaturen eingesetzt werden.

Der Heizungsregler hat für jeden Regelkreis einen Eingang zum Anschluss eines Ferngebers.

Für die Leistungs- bzw. Volumenstrombegrenzung bietet er zwei Möglichkeiten:

- Einem Impulszähleingang kann das dem Volumenstrom proportionale Signal eines Wärmemengenzählers aufgeschaltet werden oder
- mit einem Zähler-Bus-Mastermodul werden bis zu drei Wärmemengenzähler über den Zählerbus angeschlossen.

Der Heizungsregler TROVIS 5179 kann den höchsten Vorlauf-temperatur-Sollwert an einen Primärregler weitergeben.

Das Gerät hat drei Dreipunkt-Stellausgänge zur Steuerung von entsprechenden Stellgeräten und fünf Binärausgänge zur Steuerung von Heizungsumwälzpumpen, Speicherladepumpe, Taucherladepumpe und Zirkulationspumpe. Vier Binärausgänge für kleine Leistung können zur Drehzahlsteuerung von Umwälzpumpen genutzt werden.

Die RS 232-Schnittstelle gestattet, den Heizungsregler in ein Leitsystem einzubinden. Wahlweise kann das Gerät auch mit einem Kabelkonverter an einen RS 485-Bus angeschlossen werden.

Bedienung (Bild 3)

Der Heizungsregler lässt sich direkt am Gerät mit den in Bild 3 dargestellten Bedienelementen an die geforderte Regelungsaufgabe anpassen.

Für das Gerät sind verschiedene Anlagentypen vorgesehen, die in der Tabelle -Anlagenkennziffern- kurz vorgestellt werden.

Der Anwender muss zunächst einen dieser Anlagentypen durch Eingabe einer Anlagenkennziffer festlegen. Die Anlagenkennziffer ist nicht nur für die Belegung der Ein- und Ausgänge, sondern auch für die anzuwählenden Funktionsblöcke und Parameter entscheidend. Diese müssen dann separat für jeden Regelkreis eingestellt werden. Die erforderlichen Angaben werden nacheinander abgefragt. Symboleinblendungen am LC-Display (5) unterstützen die Konfigurierung und Parametrierung.

Mit den Funktionsblöcken der Konfigurierungsebenen werden z. B. die Art der Ausgänge (Zweipunkt, Dreipunkt-Ausgang) und verschiedene Funktionen wie Vorrang Trinkwassererwärmung, Adaption, Sommerbetrieb u. a. definiert.

Die Parameter legen bspw. die Neigung der Heizkennlinie, der Rücklaufkennlinie und Ferienzeiten fest.

Einige Funktionsblöcke sind mit einer Schlüsselzahl vor unbefugtem Zugriff geschützt.

Für jeden Regelkreis kann mit den Betriebsartenschaltern (1) zwischen zeitabhängigem Betrieb, Nennbetrieb, Reduzier- und Stützbetrieb sowie Handbetrieb umgeschaltet werden.

Mit dem Speichermodul (2) können alle Daten der Konfigurierung und Parametrierung von einem Heizungsregler auf einen anderen dupliziert werden.

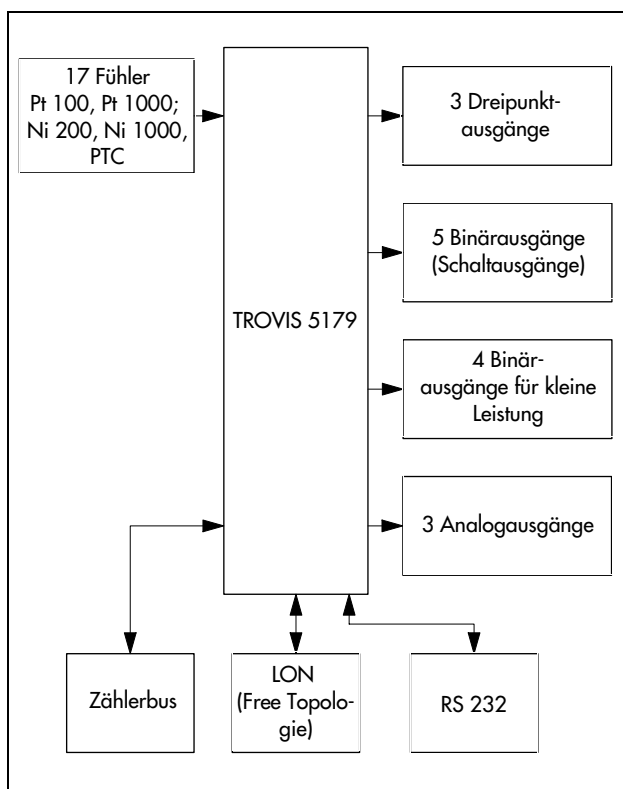
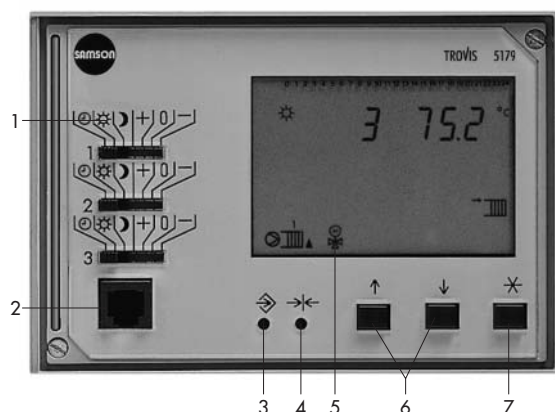


Bild 2 · Ein- und Ausgänge



- | | |
|---|--|
| 1 Betriebsartenschalter für Regelkreis 1 bis 3 | 4 Standardtaste (Rücksetzen auf Standardwerte) |
| 2 Anschlussbuchse für Speichermodul | 5 LC-Display |
| 3 Umschalttaste (Zugang in Parameter- und Konfigurierungsebene) | 6 Eingabetaste |
| | 7 Übernahmetaste |

Bild 3 · Bedienelemente des Heizungsreglers TROVIS 5179

Adaption der Regler-Heizkennlinie (Bilder 4 und 5)

Die Heizkennlinie kann vom Heizungsregler automatisch angepasst werden, wenn ein Raumtemperaturfühler angeschlossen ist. Die Zuordnung von Vorlauftemperatur und Außentemperatur wird in Abhängigkeit von der Raumtemperatur ermittelt.

Die Vorlauftemperaturwerte können maximal oder minimal begrenzt werden.

Manuelle Kennlinieneinstellung (Bilder 4 bis 6)

Die Heizkennlinie kann von Hand entweder durch Eingabe eines Steigungswertes (s. Bild 4) oder von vier beliebigen Punkten (Bild 6) bestimmt werden. Diese Punkte werden bei Vorlauftemperaturen t_V von 20 bis 120 °C und Außentemperaturen t_A von -20 bis 20 °C festgelegt. Für die maximale und minimale Vorlauftemperatur sind Grenzwerte definierbar. Falls erforderlich, kann die Kennlinie parallel verschoben werden. Hierbei bleiben die Grenzwerte für die Vorlauftemperatur erhalten.

Die Rücklaufemperaturkennlinie (Bild 5) wird ebenfalls durch Eingabe eines Steigungswertes oder von vier beliebigen Punkten, von Maximal- und Minimalbegrenzung und gegebenenfalls Parallelverschiebung bestimmt.

Optimierung von Ein- und Ausschaltzeiten

Der Heizungsregler kann selbständig die Ein- und Ausschaltzeiten der Heizungsanlage von periodisch genutzten Gebäuden optimieren, um den Energieverbrauch zu senken. Dazu werden aus dem zeitlichen Ablauf von Raum- und Außentemperatur die Gebäudecharakteristik und das dynamische Verhalten der Heizungsanlage ermittelt. Aus diesen Daten werden die benötigten Ein- und Ausschaltzeitpunkte errechnet.

Die Optimierung kann sowohl mit als auch ohne Raumtemperaturfühler durchgeführt werden.

Ohne angeschlossenen Raumtemperaturfühler wird der Einschaltzeitpunkt außentemperaturabhängig verschoben. In den Nichtnutzungszeiten wird ein definierbarer reduzierter Vorlauf-Sollwert gefahren (Reduzierbetrieb). Bei Überschreitung eines bestimmten Außentemperaturwertes wird die Heizungsanlage abgeschaltet.

Mit angeschlossenen Raumtemperaturfühler wird in den Nichtnutzungszeiten Stützbetrieb gefahren. Dabei wird eine einstellbare Stütztemperatur für die Raumtemperatur überwacht und ggf. die Heizungsanlage kurzzeitig eingeschaltet.

Elektrischer Anschluss und Montage

Der Regler besteht aus dem Reglergehäuse mit der Elektronik und einem separaten Klemmenteil für den elektrischen Anschluss. An jeder Klemme können 2 Adern mit 0,75 mm² angeschlossen werden. Die Anschlussleitungen der Fühler sind getrennt von den Leitungen der Ausgangsrelais zu verlegen.

Die Wandmontage erfolgt durch Anschrauben des Klemmenteils an der Wand. Nach dem elektrischen Anschluss wird das Reglergehäuse auf das Klemmenteil gesteckt und mit Schrauben gesichert.

Beim Tafelbau wird das Gerät in der Schalttafel eingeklippt.

Bestelltext

Heizungsregler TROVIS 5179

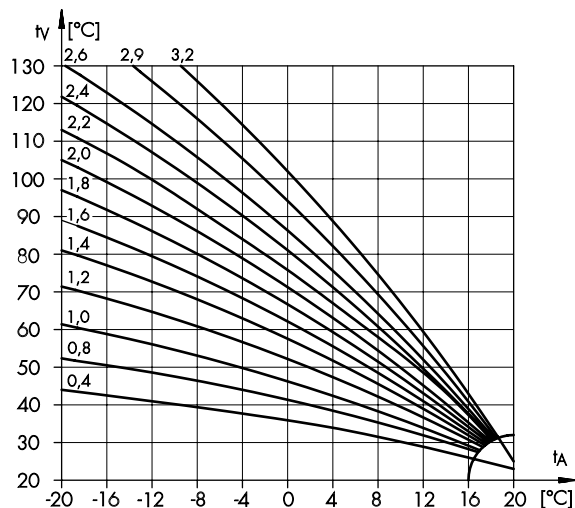


Bild 4 · Heizkennlinien

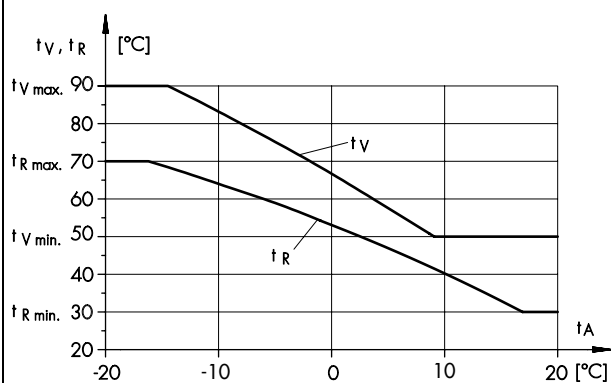


Bild 5 · Witterungsgeführte Vorlauftemperaturregelung mit gleitender Begrenzung der Rücklauftemperatur

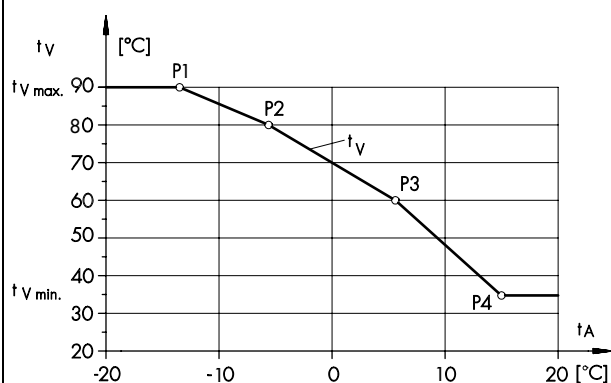


Bild 6 · Vier-Punkte-Kennlinie

t_V	Vorlauftemperatur	...min.	minimale t_R oder t_V
t_R	Rücklauftemperatur	...max.	maximale t_R oder t_V
t_A	Außentemperatur	P1 bis P4	Punkte 1 bis 4

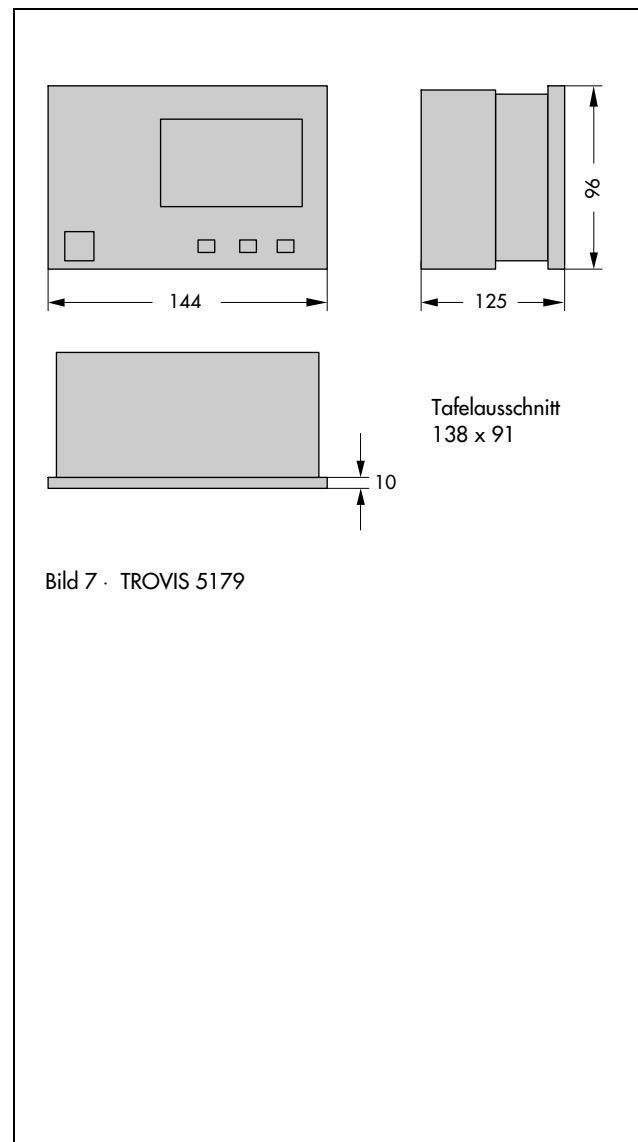
Anlagenkennziffern

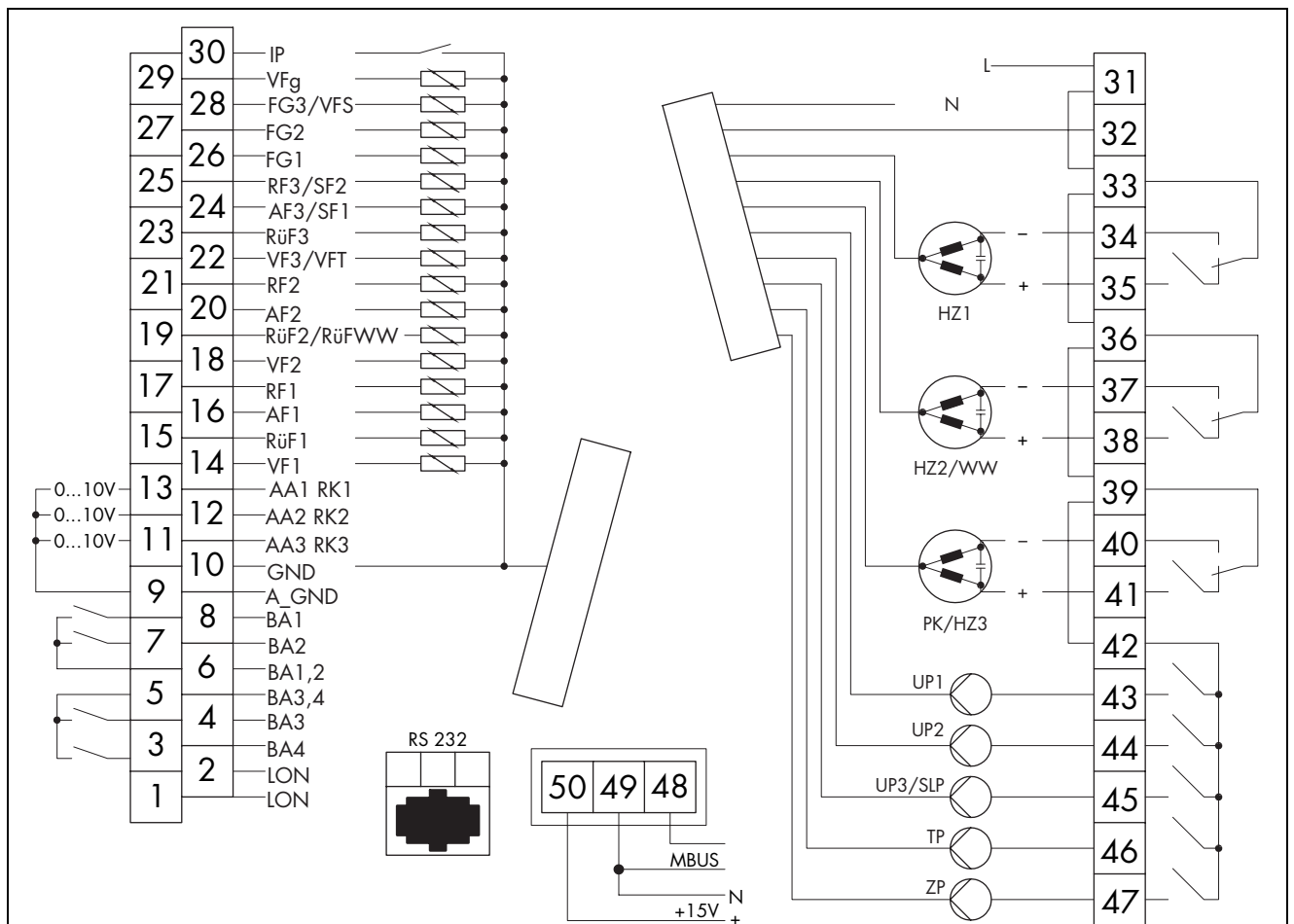
Anlagenkennziffer	Anlagenbeschreibung	Bemerkung
1	zwei Heizkreise, indirekter Anschluss	
2	zwei Heizkreise, indirekter Anschluss, eine Trinkwassererwärmung mit Speicherladesystem im Sekundärkreis	Trinkwassererwärmung ohne Stellgerät in Vorrangschaltung
3	drei Heizkreise, indirekter Anschluss	dritter Heizkreis ohne Stellgerät
4	ein Heizkreis, indirekter Anschluss, eine Trinkwassererwärmung mit Speicherladesystem im Sekundärkreis	
5	zwei Heizkreise, indirekter Anschluss, eine Trinkwassererwärmung mit Speicherladesystem im Sekundärkreis	zweiter Heizkreis ohne Stellgerät
6	drei Heizkreise, direkter Anschluss	
7	ein Heizkreis, indirekter Anschluss, eine Trinkwassererwärmung mit Speicherladesystem im Primärkreis	
8	zwei Heizkreise, indirekter Anschluss eine Trinkwassererwärmung mit Speicherladesystem im Primärkreis	zweiter Heizkreis ohne Stellgerät
9	zwei Heizkreise, direkter Anschluss eine Trinkwassererwärmung mit Speicherladesystem	

Technische Daten

Eingänge Fühlereingänge und Binäreingänge	je nach gewählter Anlagenkennziffer (s. o) max. 17 konfigurierbare Eingänge für Temperaturfühler (Pt 100, Pt 1000, Ni 200, Ni 1000 und PTC) oder Binärmeldungen davon 5 Vorlauftemperaturfühler 3 Raumtemperaturfühler 3 Außentemperaturfühler 3 Rücklauftemperaturfühler 2 Speichertemperaturfühler
Ausgänge Stellsignal y	je nach gewählter Anlagenkennziffer (s. o) Dreipunktsignale: Belastbarkeit: max. 250 V~, 3 A Zweipunktsignale: Belastbarkeit: max. 250 V~, 3 A stetiges Stellsignal: 0 bis 10 V (Bürde > 4,7 kΩ)
Binärausgänge	5 Ausgänge zur Steuerung von Pumpen, Belastbarkeit: max. 250 V~, 2 A; 4 Binärausgänge für Pumpenmanagement, Belastbarkeit: max. 50 V~, 100 mA
Schnittstellen	RS 232 zum Anschluss an Modem, Schnittstelle für Zählerbus, LON (Free Topologie)
Hilfsenergie	230 V, 48 bis 62 Hz, Leistung 8 VA
Umgebungstemperatur	0 bis 40 °C (Lagerung -20 bis 60 °C)
Schutzart	IP 40 entsprechend IEC 529
Schutzklasse	I entsprechend VDE 0106
Verschmutzungsgrad	2 entsprechend VDE 0110
Überspannungskategorie	II entsprechend VDE 0110
Feuchtigkeitsklasse	F entsprechend VDE 40040
Störfestigkeit	entsprechend EN 50082 Teil 1
Störaussendung	entsprechend EN 50081 Teil 1
Gewicht	ca. 0,6 kg

Maße in mm





- A_GND gemeinsame Analogmasse
- AA Analogausgang
- AF1 bis AF3 Außentemperaturfühler für Regelkreis 1 bis 3
- BA1 bis BA4 Binärausgang 1 bis 4
- F_GND gemeinsame Fühlermasse
- FG1 bis FG3 Ferngeber für Regelkreis 1 bis 3
- GND gemeinsame Masse
- HZ1 bis HZ3 Stellgerät Heizkreis 1 bis 3
- IP Impulszähleingang
- LON LON-Schnittstelle
- MBUS Zählerbus
- PK Stellgerät Primärkreis
- RF1 bis RF3 Raumtemperaturfühler für Regelkreis 1 bis 3

- RüF1 bis RüF3 Rücklauftemperaturfühler für Regelkreis 1 bis 3
- RüFWW Rücklauftemperaturfühler für Trinkwasserbereitung
- SF1 Speicherfühler Ein
- SF2 Speicherfühler Aus
- SLP Speicherladepumpe
- TP Tauscherladepumpe
- UP1 bis UP3 Umwälzpumpen Heizkreis 1 bis 3
- VF1 bis VF3 Vorlauftemperaturfühler in Regelkreis 1 bis 3
- VFg Vorlauftemperaturfühler im Primärkreis
- VFS Vorlauftemperaturfühler Speicher
- VFT Vorlauftemperaturfühler Wärmetauscher
- WW Stellgerät Trinkwassererwärmung
- ZP Zirkulationspumpe

Das Bild zeigt die Maximalausstattung. Je nach gewählter Anlagenkennziffer variieren die belegten Ein- und Ausgänge.

Bild 8 · Anschlussbelegung TROVIS 5179

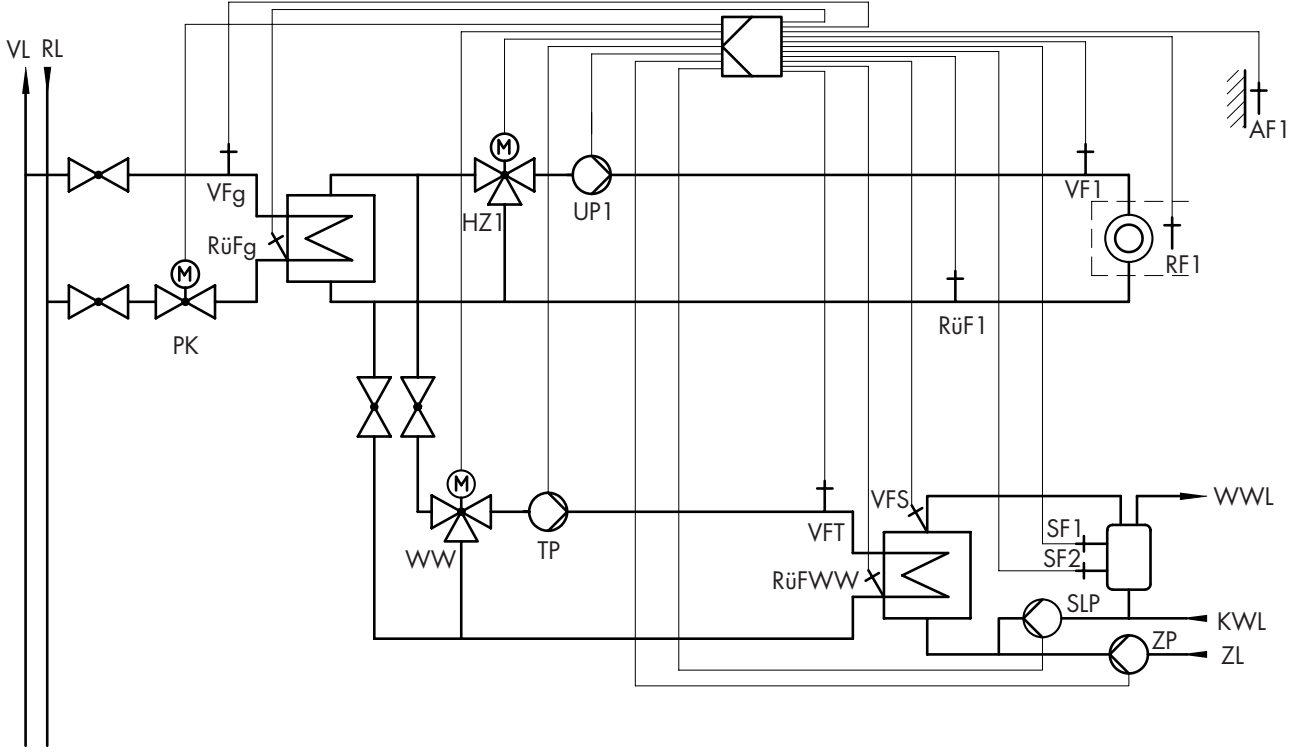


Bild 9 · Anlagenkennziffer 4

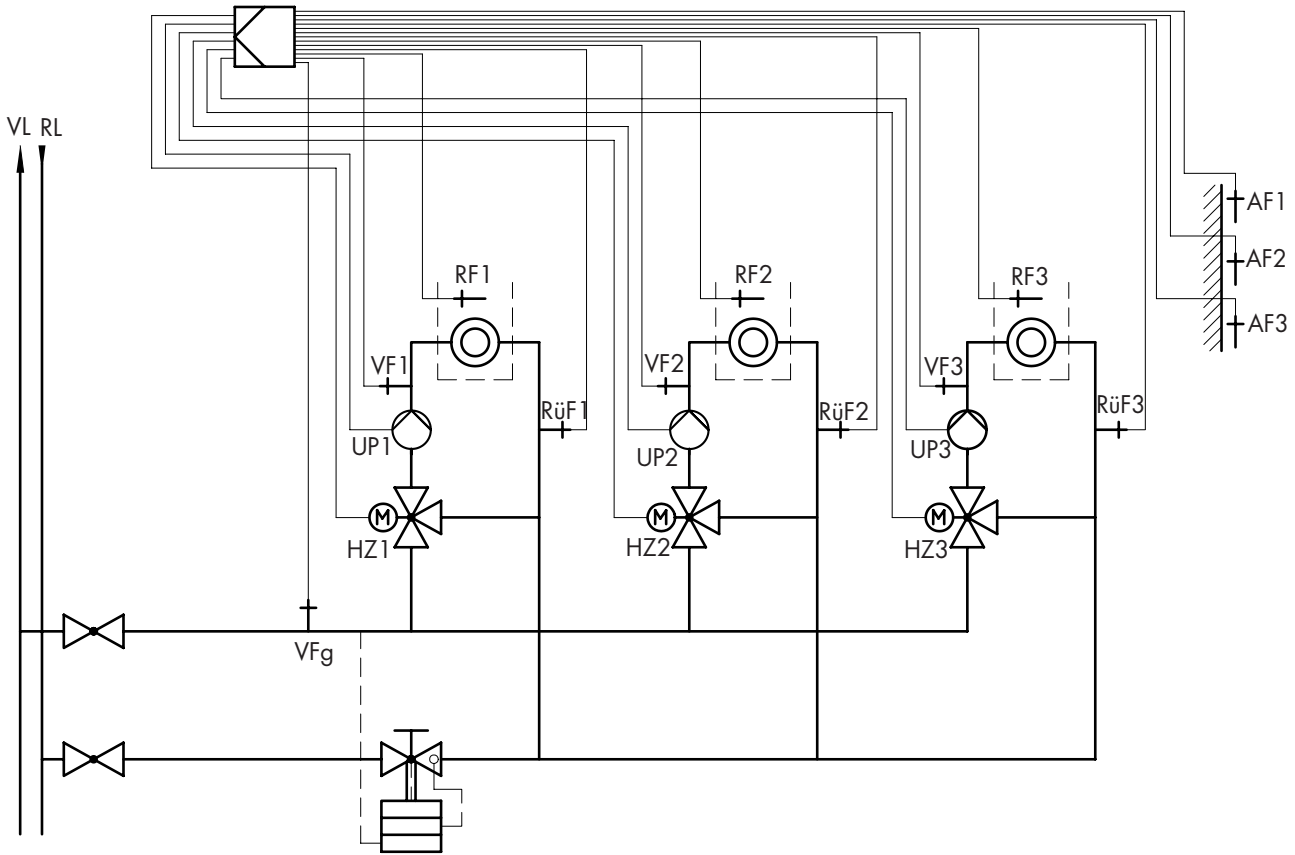


Bild 10 · Anlagenkennziffer 6

VL Vorlaufleitung
 RL Rücklaufleitung
 WW Warmwasserleitung

KL Kaltwasserleitung
 ZL Zirkulationsleitung
 weitere Abkürzungen s. Bild 8

