

Temperaturfühler Typen 5201 bis 5261



mit NTC-Meßwiderständen

Anwendung

Fühler für die Erfassung von Temperaturwerten in Heizungs-, Lüftungs- und Klimaanlage. Ausführungen mit NTC-(Negative Temperature Coefficient-) Meßwiderständen.

Grundwerte nach den aufgeführten technischen Daten.



Temperaturfühler mit NTC-Meßwiderstand

Einschraubfühler	•	•	•	•	•	•	•								
Kanalfühler								•	•	•					
Anlegefühler											•				
Außenfühler												•			
Raumfühler													•	•	• ¹⁾
Meßbereich	-20 bis 50 °C	•						•				•	•		
	0 bis 40 °C						•		•					•	•
	20 bis 120 °C	•		•	•	•	•				•	•			
NTC-Widerstand Ω	2970 bis 550	3030 bis 609	2970 bis 550				2970 bis 750	3030 bis 609	2970 bis 750	2970 bis 550	2970 bis 550	3030 bis 609	3030 bis 609	2970 bis 750	2970 bis 750
Fühlerlänge	80	160	160	250	160	250	160	300	300	300	—	—	—	—	—
Fühlerschaft G 1/2 aus	Ms	Ms	Ms	Ms	1.4571	1.4571	1.4571	Ms vern.	Ms vern.	Ms vern.	—	—	—	—	—
Nenndruck PN	16				40			—							
zul. Temp. des Mediums °C	-10 bis 130	-35 bis 85	-10 bis 130				-35 bis 85			-10 bis 130		-35 bis 85			
zul. Umgebungstemperatur °C	-20 bis 70						-20 bis 70			-10 bis 130	-35 bis 85				
Schutzart IP	54						41			54	54	20			
Typ	5201-3	5201-01	5201-11	5201-12	5201-13	5201-14	5201-33	5210	5213	5211	5261-2	5220-1	5250	5253	5253 S
Bauform															
Anwendung, vorzugsweise	Heizungs- vorlauf	Schwimm- bäder	Heizungs- vorlauf	Warmwasser- bereiter	Heizungs- vorlauf	Warmwasser- bereiter	Schwimm- bäder	Mischluft, Zuluft und Abluft			Heizungs- vorlauf	Gebäude- Außenwände	Aufenthalts- und Arbeitsräume		

¹⁾ mit Sollwertsteller 0 bis 1000 Ω

Hinweis

Bei den Temperaturfühlern mit NTC-Meßwiderstand ist ein Leitungsabgleich nicht erforderlich. Überschreitet die Leitungslänge zwischen Fühler und Regler 100 m, sollte der Leitungsquerschnitt mindestens 1,5 mm² betragen.

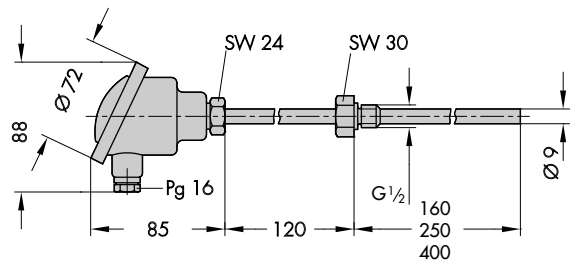
Die Verbindungsleitungen zwischen Temperaturfühler und Regler sind getrennt von Netzspannung führenden Leitungen zu verlegen

Bestelltext

Temperaturfühler mit NTC-Meßwiderstand Typ

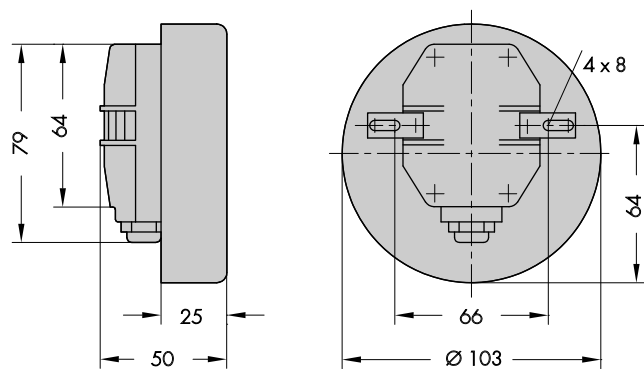
Maße in mm und Gewichte

Einschraub-Temperaturfühler
Typ 5201



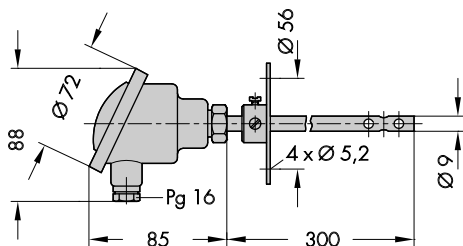
Gewichte ca. 0,4 kg bei Fühlerlänge 160 mm
ca. 0,5 kg bei Fühlerlänge 250 mm

Außen-Temperaturfühler
Typ 5220



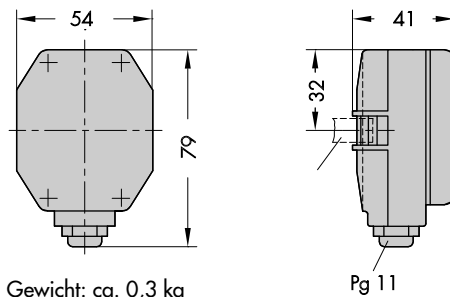
Gewicht: ca. 0,2 kg

Kanal-Temperaturfühler
Typen 5210/5211/5213



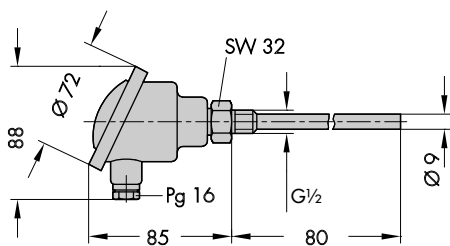
Gewicht: ca. 0,6 kg

Anlege-Temperaturfühler
Typ 5261

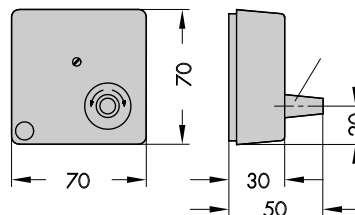


Gewicht: ca. 0,3 kg

Einschraub-Temperaturfühler
Typ 5201-3



Raum-Temperaturfühler
Typen 5250/5253/5253 S



Gewicht: ca. 0,2 kg

Änderungen der Ausführungen und Abmessungen vorbehalten.

