

# Czujniki temperatury Typ 5201 do 5261, KT1 i RT1



z termometrem oporowym NTC o ujemnym współczynniku temperaturowym

## Zastosowanie

Czujniki do pomiaru temperatury w instalacjach grzewczych, wentylacyjnych i klimatyzacyjnych. Wykonania z elementem pomiarowym NTC (o ujemnym współczynniku temperaturowym). Podstawowe parametry w poniższych danych technicznych.

## Czujnik temperatury z termometrem oporowym NTC

Czujnik wkręcany	•	•	•	•	•	•	•										
Czujnik kanałowy								•	•	• <sup>1)</sup>	•						
Czujnik przylgowy												•					
Czujnik temperatury zewnętrznej												•					
Czujnik temperatury w pomieszczeniu													•	•	• <sup>2)</sup>	• <sup>1)</sup>	
Zakres pomiarowy -50 do 50°C		•						•					•	•			
0 do 40°C							•		•	•					•	•	•
0 do 135°C	•		•	•	•	•					•	•					
Element pomiarowy NTC Ω	2970 do 550	3030 do 609	2970 do 550				2970 do 750	3030 do 609	2970 do 750	3700 do 760	2970 do 550	2970 do 550	3030 do 609	3030 do 609	2970 do 750	2970 do 750	3700 do 760
Długość czujnika	80	160	160	250	160	250	160	300	300	300	300	—	—	—	—	—	—
Ostona czujnika G <sub>1/2</sub> wykonana z	mosiądz	mosiądz	mosiądz	mosiądz	1.4571	1.4571	1.4571	mosiądz niklow.	mosiądz niklow.	mosiądz niklow.	mosiądz niklow.	—	—	—	—	—	—
ciśnienie nom. PN	16				40			—									
Dopuszczalna temperatura medium °C	-10 do 135	-35 do 85	-10 do 135				-35 do 85				-10 do 135		-35 do 85				-20 do 70
Dopuszczalna temperatura otoczenia °C	-20 do 70						-20 do 70				-10 do 130	-35 do 85				-20 do 70	
Stopień ochrony IP	54						41				54	54	20				20
Typ	5201-3	5201-01	5201-11	5201-12	5201-13	5201-14	5201-33	5210	5213	KT 1	5211	5261-2	5220-1	5250	5253	5253 S	RT 1
Rodzaj konstrukcji																	

## Wskazówka

W przypadku czujników temperatury z elementem pomiarowym NTC o ujemnym współczynniku temperaturowym nie jest konieczna kompensacja rezystancji przewodów. Przy długości przewodu między czujnikiem a regulatorem powyżej 100 m jego przekrój powinien wynosić 1,5 mm<sup>2</sup>.

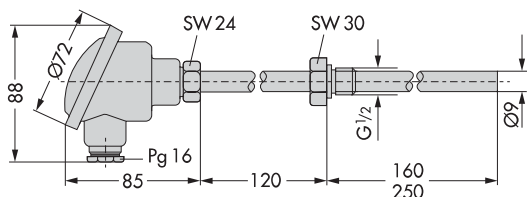
## Tekst zamówienia

Czujnik temperatury NTC typu ...

Przewody łączące czujniki temperatury z regulatorami i przewody zasilające należy układać oddzielnie.

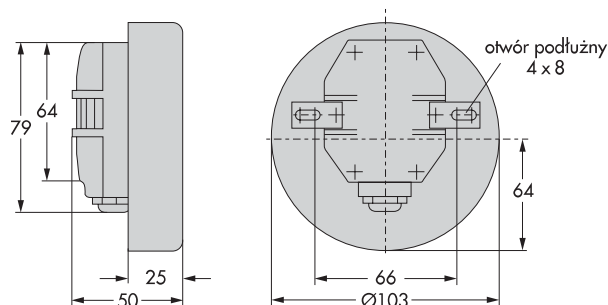
## Wymiary w mm i ciężar

Wkręcany czujnik temperatury  
typu 5201



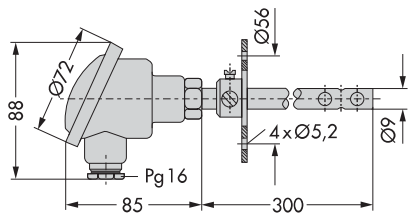
ciężar: ok. 0,4 kg dla czujnika o długości 160 mm  
ok. 0,5 kg dla czujnika o długości 250 mm

Czujnik temperatury zewnętrznej  
typu 5220



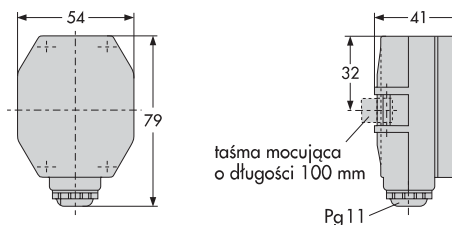
ciężar: ok. 0,2 kg

Kanałowy czujnik temperatury  
typu 5210 / 5211 / 5213 / KT 1



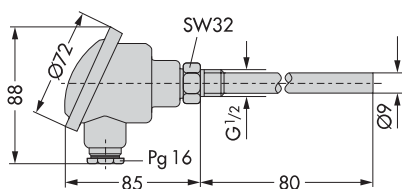
ciężar: ok. 0,6 kg

Kanałowy czujnik temperatury  
typu 5261

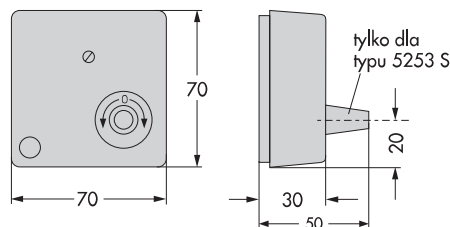


ciężar: ok. 0,3 kg

Wkręcany czujnik temperatury  
typu 5201-3



Czujnik temperatury w pomieszczeniu  
typu 5250 / 5253 / 5233 S / RT 1



ciężar: ok. 0,2 kg

Zmiany techniczne zastrzeżone

DF 06/05



**SAMSON Sp. z o.o.**

AUTOMATYKA I TECHNIKA POMIAROWA  
02 - 180 Warszawa · Al. Krakowska 197  
Tel. (0 22) 57 39 777 · Fax (0 22) 57 39 776  
www.samson.com.pl

**SAMSON AG**

MESS- UND REGELTECHNIK  
D-60019 Frankfurt am Main 1  
Weismüllerstraße 3 · Postfach 10 19 01  
Tel. (0 69) 4 00 90

**T 5201 PL**