

# Temperatursensoren Typen 5224 bis 5265



Mit PTC-Messwiderständen.

## Anwendung

Sensoren für die Erfassung von Temperaturwerten in Heizungs-, Lüftungs- und Klimaanlage. Ausführungen mit PTC- (Positive Temperature Coefficient-) Messwiderständen.  
Grundwerte nach den aufgeführten technischen Daten.



## Temperatursensoren mit PTC-Messwiderstand

Eintauchsensor mit Tauchrohr	•	•	•			
Anlegesensor				•		
Außensensor					•	
Fernbedienung mit Raumsensor						•
Messbereich	-50 bis +120 °C			•		
	-20 bis +40 °C				•	
	+10 bis +30 °C					•
	+5 bis +105 °C	•	•	•		
PTC-Widerstand Ω	siehe Tabelle					679 bis 762
Tauchrohrlänge	80	80	250	-		
Tauchrohr G 1/2 aus	Ms	CrNiMo	CrNiMo	-		
Nenndruck PN	16	40	40	-		
zulässige Umgebungstemperatur	+5 bis +105 °C			-50 bis +120 °C	-20 bis +50 °C	+10 bis +30 °C
Schutzart nach DIN EN 60529	IP 00 (IP 54)			IP 40	IP 42	
<b>Typ</b>	<b>5264</b>			<b>5265</b>	<b>5224</b>	<b>5244</b>
Bauform						
Anwendung, vorzugsweise	Tauchsensoren mit 3- und 5-m-Anschlusskabel. Zusätzliches Tauchrohr erforderlich. Heizungs-Vor- oder Rücklauf, Warmwasserbereiter			Heizungs-Vor- oder Rücklauf	Gebäude- außenwände	Raumsensoren mit Sollwertkorrektur und Betriebsartenschalter

## Widerstandswerte für PTC-Widerstandsthermometer Typ 5224, 5264, 5265

Temperatur °C	-20	-10	0	10	20	30	40	50	60	70	80	90	100	110	120
Widerstand Ω	693	756	824	896	971	1050	1133	1220	1311	1406	1505	1606	1713	1819	1925

## Hinweis

Bei Temperatursensoren mit PTC-Messwiderstand ist ein Leistungsabgleich nicht erforderlich. Überschreitet die Leitungslänge zwischen Sensor und Regler 100 m, sollte der Leitungsquerschnitt mindestens  $1,5 \text{ mm}^2$  betragen.

Das Verbindungskabel zwischen Temperatursensor und Regler ist getrennt von netzspannungsführenden Leitungen zu verlegen.

Die PVC-Anschlussleitung beim Typ 5264 ist nur für den Bereich  $+5 \dots +105 \text{ }^\circ\text{C}$  zugelassen.

Typ 5244 Fernbedienung mit Raumsensor zur Veränderung des Raumtemperatursollwertes, mit Heizprogrammschalter (Anschluss: 3-adrig, siehe EB des Reglers):

☀ dauernd Tagbetrieb (Nennbetrieb)

☾ dauernd Nachtbetrieb (Reduzierbetrieb)

⊕ dauernd Automatikbetrieb

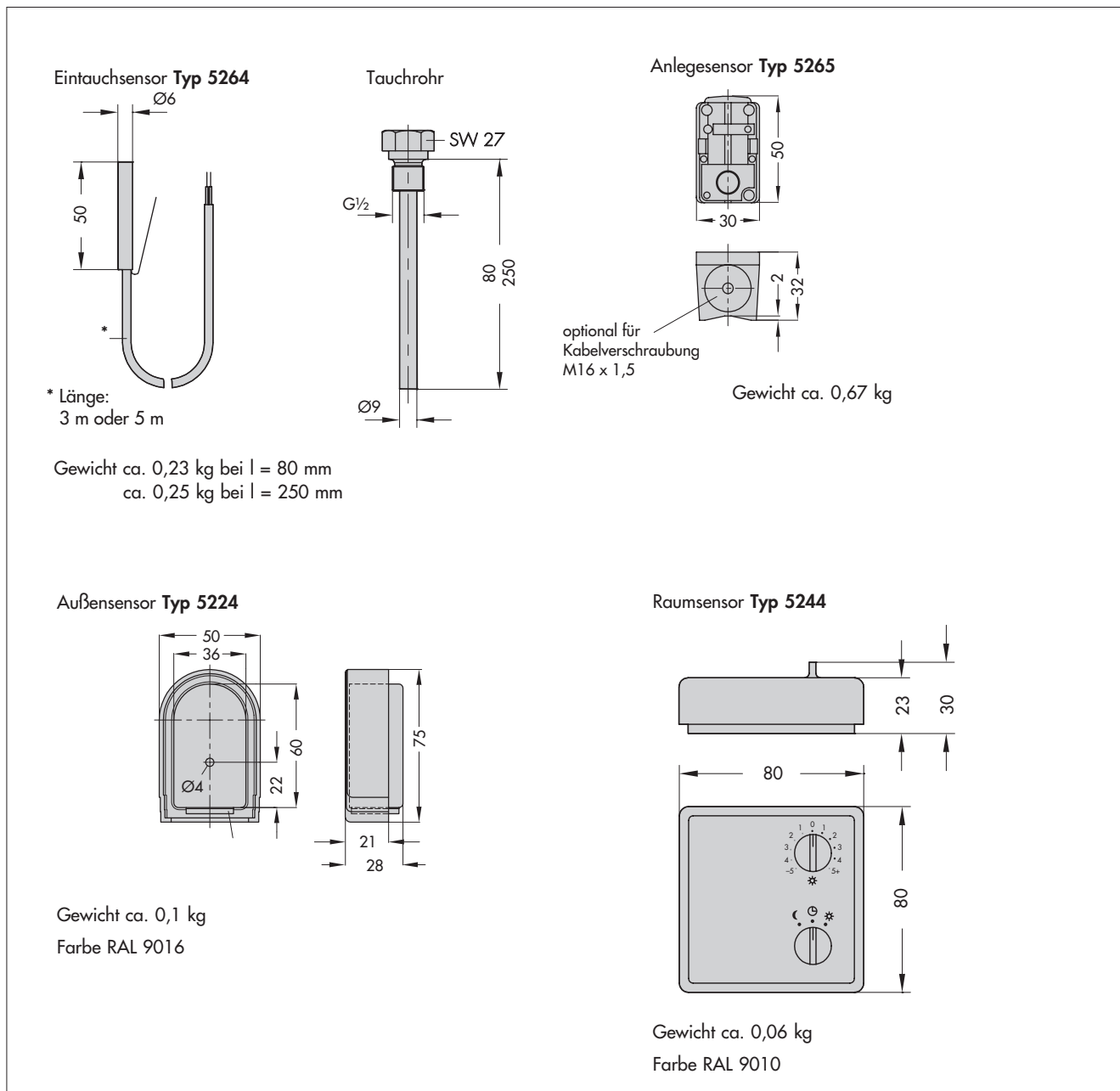
Anlegesensor 5265 für Rohre bis  $\varnothing 60 \text{ mm}$  geeignet. Bei der Montage muss die beiliegende Wärmeleitpaste unbedingt zwischen Sensor (Schutzrohr aus Cu) und Rohrleitung angebracht werden.

Anschlussklemmen bei den Sensoren (Typ 5265, 5224 und 5244) max. Leitungsquerschnitt  $1,5 \text{ mm}^2$

## Bestelltext

Temperatursensor mit PTC-Messwiderstand Typ ..., Tauchrohr zu Typ 5264: Länge ... mm, Ms/CrNiMo

## Maße in mm und Gewichte



Änderungen der Ausführungen und Abmessungen vorbehalten.

