

# Czujniki temperatury Typ 5224 do 5265

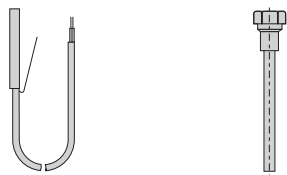

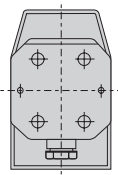
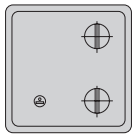
z termometrem oporowym PTC o dodatnim współczynniku temperaturowym



## Zastosowanie

Czujniki do pomiaru temperatury w instalacjach grzewczych, wentylacyjnych i klimatyzacyjnych. Wykonania z elementem pomiarowym PTC (o dodatnim współczynniku temperaturowym). Podstawowe parametry w poniższych danych technicznych.

### Czujnik temperatury z termometrem oporowym PTC

Czujnik zanurzeniowy z tuleją	•	•	•			
Czujnik przylgowy				•		
Czujnik temperatury zewnętrznej					•	
Czujnik temperatury w pomieszczeniu						•
Zakres pomiarowy -20 do 40°C					•	
10 do 30°C						•
20 do 120°C	•	•	•	•		
Element pomiarowy PTC Ω	971 do 1925			694 do 1132	679 do 762	
Długość tulei zanurzeniowej	80	80	250	-		
Tuleja zanurzeniowa G <sup>1</sup> / <sub>2</sub> wykonana z	mosiądzu	CrNiMo	CrNiMo	-		
ciśnienie nominalne PN	16	40	40	-		
Dopuszczalna temperatura medium	-20 do 120°C			-20 do 120°C		4 do 30°C
Dopuszczalna temperatura otoczenia	-20 do 70°C			-20 do 100°C	-20 do 85°C	-20 do 50°C
Stopień ochrony IP	IP 00 (IP 54)			32		
<b>Typ</b>	<b>5264</b>			<b>5265</b>	<b>5224</b>	<b>5244</b>
Rodzaj konstrukcji						
Zastosowanie	zanurzeniowy czujnik temperatury z mosiądzu z kablem przyłączeniowym o długości 3m. Zasilanie lub powrót obwodu grzewczego, przygotowanie c.w.u.			zasilanie lub powrót obwodu grzewczego.	pomiar temperatury zewnętrznej.	czujnik temperatury w pomieszczeniu z korekcją wartości zadanej i przetwornikiem trybu pracy.

## Wskazówka

W przypadku czujników temperatury z elementem pomiarowym PTC o dodatnim współczynniku temperaturowym nie jest konieczna kompensacja rezystancji przewodów. Przy długości przewodu pomiędzy czujnikiem a regulatorem powyżej 100 m, jego przekrój powinien wynosić 1,5 mm<sup>2</sup>.

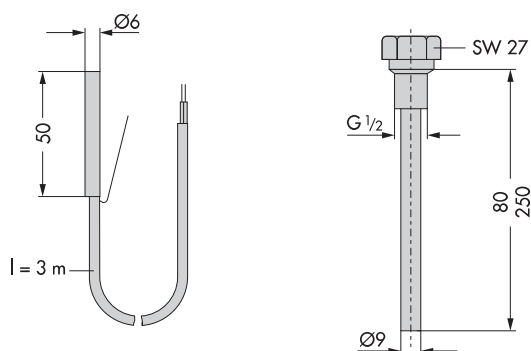
Przewody łączące czujniki temperatury z regulatorami i przewody zasilające należy układać oddzielnie.

## Tekst zamówienia

Czujnik temperatury typu ... z termometrem oporowym PTC, długość tulei zanurzeniowej ... mm

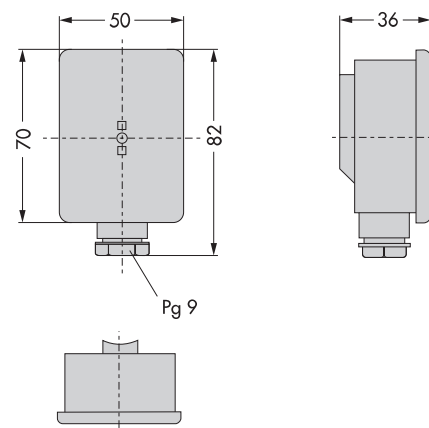
## Wymiary w mm i ciężar

Zanurzeniowy czujnik temperatury typu 5264 z tuleją



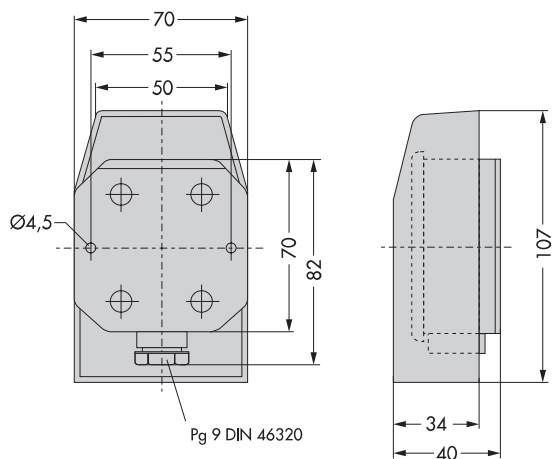
ciężar: ok. 0,23 kg dla czujnika o długości 80 mm  
ok. 0,25 kg dla czujnika o długości 250 mm

Przylgowy czujnik temperatury typu 5265



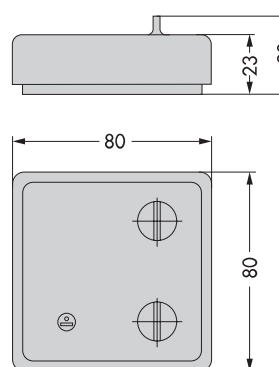
ciężar: ok. 0,67 kg

Czujnik temperatury zewnętrznej typu 5224



ciężar: ok. 0,1 kg

Czujnik temperatury w pomieszczeniu typu 5244



ciężar: ok. 0,06 kg

Zmiany techniczne zastrzeżone



## SAMSON Sp. z o.o.

AUTOMATYKA I TECHNIKA POMIAROWA  
02 - 180 Warszawa · Al. Krakowska 201A  
Tel. (0 22) 57 39 777 · Fax (0 22) 57 39 776  
E-mail: samson@samson.com.pl

## SAMSON AG

MESS- UND REGELTECHNIK  
D-60019 Frankfurt am Main 1  
Weismüllerstraße 3 · Postfach 10 19 01  
Tel. (0 69) 4 00 90

T 5202 PL