

# Temperaturna tipala Tipi 5224 do 5265



S PTC-merilnim elementom


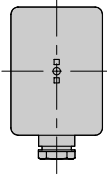
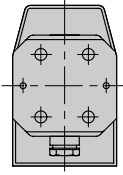
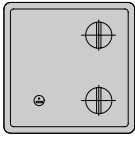
## Uporaba

Tipala za zaznavanje temperaturnih vrednosti v grelnih, prezračevalnih in klimatskih napravah. Izvedba s PTC- (Positive Temperature Coefficient-) merilnimi elementi.

Osnovne vrednosti po opisanih tehničnih podatkih.



## Temperaturna tipala s PTC-merilnim elementom

|   |  |        |        |   |   |   |
|---|--|--------|--------|---|---|---|
| Potopno tipalo s potopno tulko              | •  | •      | •      |   |   |   |
| Naležno tipalo                              |  |        |        | •   |   |   |
| Zunanje tipalo                              |  |        |        |   | •   |   |
| Sobno tipalo                                |  |        |        |   |   | •   |
| Merilno območje                             | -20 do 40 °C   |        |        |   | •   |   |
|   | 10 do 30 °C  |        |        |   |   | •   |
|   | 20 do 120 °C   | •      | •      | •   | •   |   |
| PTC-Upornost                                | 971 do 1925  |        |        | 694 do 1132   | 679 do 762  |   |
| Potopna dolžina                             | 80   | 80     | 250    | -   |   |   |
| Potopna tulka G <sup>1</sup> / <sub>2</sub> | Ms   | CrNiMo | CrNiMo | -   |   |   |
| Nazivni tlak PN                             | 16   | 40     | 40     | -   |   |   |
| Dopustna temperatura medija                 | -20 do 120 °C  |        |        | -20 do 120 °C   | 4 do 30 °C  |   |
| Dopustna temperatura okolice                | -20 do 70 °C   |        |        | -20 do 100 °C   | -20 do 85 °C  | -20 do 50 °C  |
| Zaščita                                     | IP 00 (IP 54)  |        |        | 32  |   |   |
| Tip   | <b>5264</b>  |        |        | <b>5265</b>   | <b>5224</b>   | <b>5244</b>   |
| Izvedba                                     |   |        |        |  |  |  |
| Uporaba, prednostno                         | Ms-potopno tipalo z 3-m-priključnega kabla. Potrebna je dodatna potona tulka. Za dovod ali povratek ogrevanja. Za pripravo STV ali boiler. |        |        | Dovod ali povratek ogrevanja  | Zunanje stene stavb - objektov  | Sobno tipalo z nastavitvijo željene vrednosti in stikalom za izbiro načina delovanja  |

## Navodilo

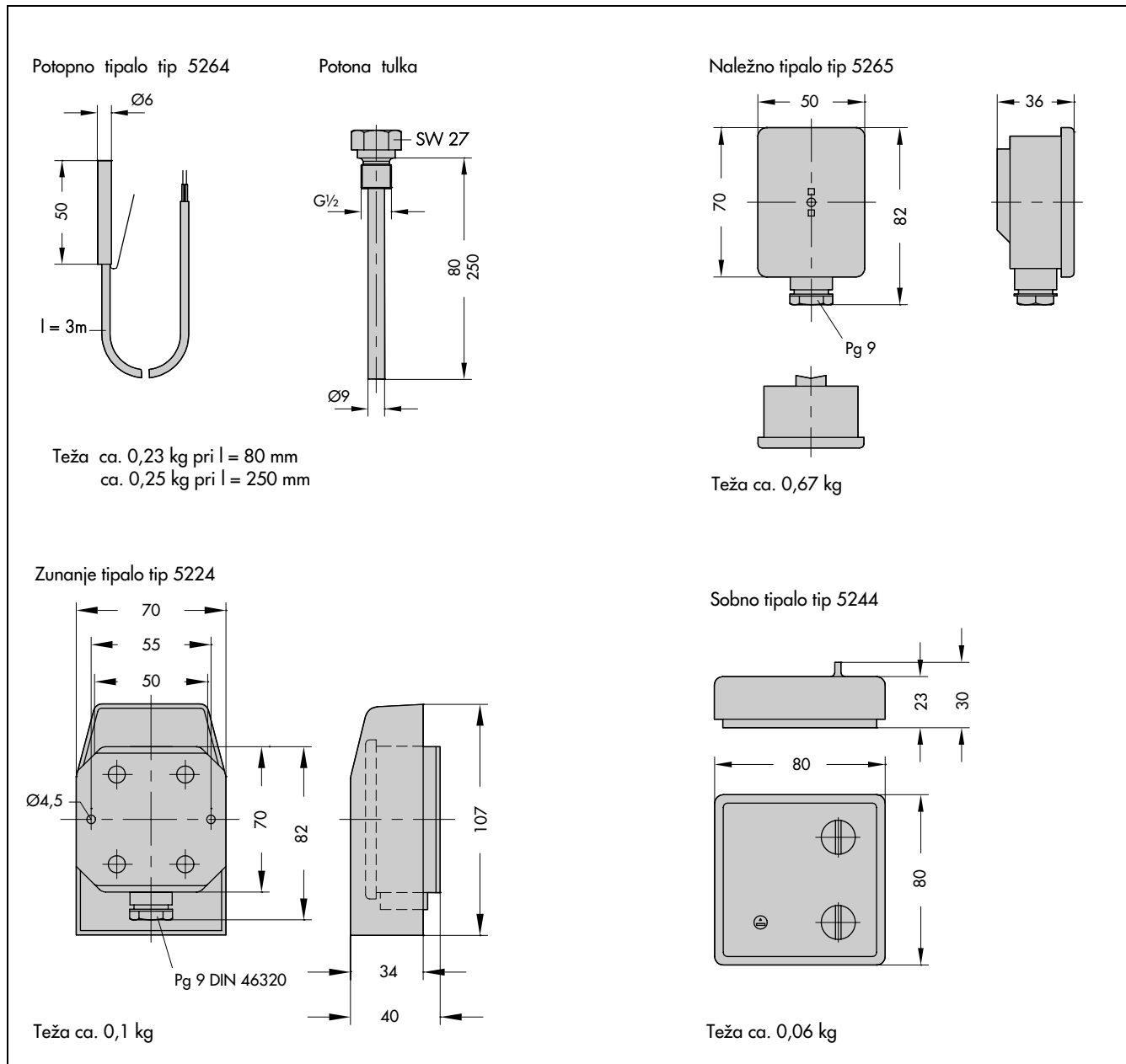
Pri temperaturnih tipalih s PTC merilnim elementom izenačitev tipal ni potrebna. Če pa dolžina vodnika presega dolžino 100 m med tipalom in regulatorjem, je potreben večji presek vodnika, ki naj bo minimalno 1,5 mm<sup>2</sup>.

Vodniki ki povezujejo temperaturna tipala in regulator, morajo biti položeni oz. speljani ločeno od napajalnih vodnikov, vodnikov z omrežno napetostjo.

## Tekst za naročilo

Temperaturno tipalo s PTC-Merilnim elementom tip ...,  
Potopna tulka za tip 5202: Dolžine ... mm, Ms/ CrNiMo

## Mere v mm in teže



Pridržujemo si pravico do sprememb v izvedbah in izmerah



SAMSON AG xMESS- UND REGELTECHNIK  
Weismüllerstraße 3 xD-60314 Frankfurt am Main  
Postfach 10 19 01 xD-60019 Frankfurt am Main  
Telefon (069) 4 00 90 xTelefax (069) 4 00 95 07

T 5202