

Sondes de température Types 5204 à 5256



à résistance platine Pt 100

Application

Détection de la température dans les installations de chauffage, ventilation et climatisation.

Exécutions à résistance platine Pt 100. Valeurs selon DIN IEC 751.



Sondes de température à résistance platine Pt 100

Sonde d'immersion	•	•	•	•	•	•	•	•	•							
Sonde de gaine										•	•					
Sonde extérieure												•	•			
Sonde d'ambiance														•	•	
Plage de mesure ¹⁾	-20 à 50 °C											•	•	•	•	
	-20 à 120 °C									•	•					
	-20 à 150 °C	•	•	•												
	-60 à 400 °C				•	•	•	•	•	•						
Quantité de résist. Pt 100	1	1	1	1	2	1	2	1	2	1	2	1	2	1	2	
Longueur de sonde	80	160	250	160	160	250	250	400	400	300	300	-	-	-	-	
Doigt de gant G 1/2 en ²⁾	Lait.	Lait.	Lait.	Inox 1.4571	Inox 1.4571	Inox 1.4571	Inox 1.4571	Inox 1.4571	Inox 1.4571	Lait. nickelé	Lait. nickelé	-	-	-	-	
Pression nominale PN		16			40						-					
Température adm. du fluide °C		-20 à 150			-60 à 400						-35 à 200		-35 à 85			
Température ambiante adm. °C		-20 à 70										-35 à 85				
Protection IP		54								41		54		20		
Type		5204 -21	5204 -27	5204 -26	5205 -47	5206 -47	5205 -46	5206 -46	5205 -48	5206 -48	5215	5216	5225	5226	5255	5256
Exécution																
Domaine d'application		Départ de chauffage Ballons d'eau chaude Eau sanitaire Installations techniques de chauffage									Gainés d'air mélangé, conditionné, et d'extraction		Murs extérieurs		Salles de séjour et bureaux	

¹⁾ Fonction de l'appareil raccordé

²⁾ Pour les sondes de gaines, raccord à brides au lieu de raccord G 1/2

Nota

Les sondes de température peuvent être raccordées en montage deux ou trois fils. Le raccordement et le tarage de ligne doivent être effectués selon les recommandations prescrites pour chaque appareil raccordé.

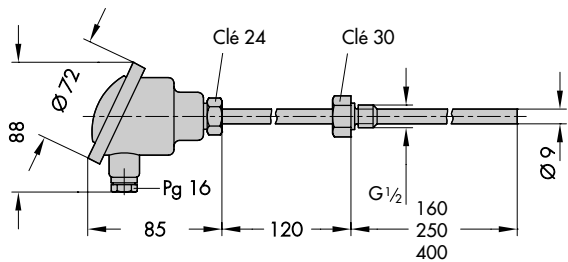
Sur toutes les exécutions, les fils de raccordement entre sondes de température et régulateurs ou transmetteurs doivent être séparés des fils de puissance.

Texte de commande

Sonde de température avec résistance platine Pt 100 type ...

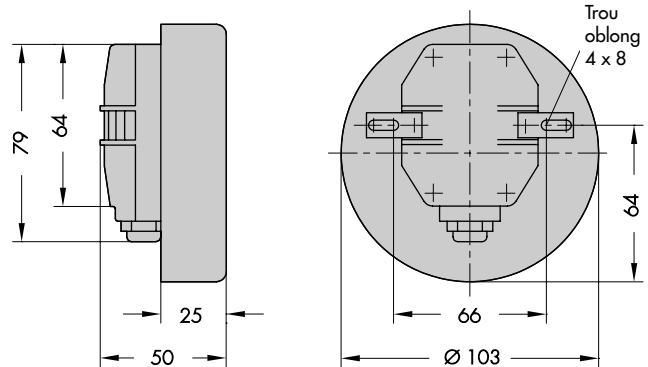
Cotes en mm et poids

Sondes d'immersion
Types 5205/5206



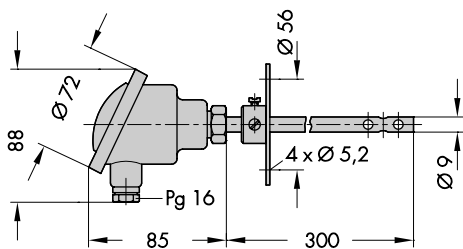
Poids : env. 0,4 kg pour sonde de 160 mm
env. 0,5 kg pour sonde de 250 mm
env. 0,6 kg pour sonde de 400 mm

Sondes de température extérieure
Types 5225/5226



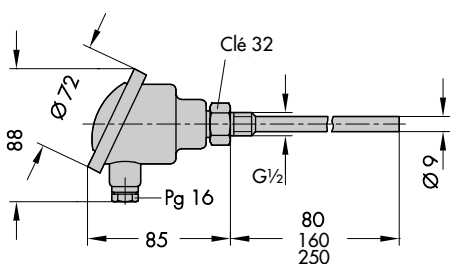
Poids : env. 0,2 kg

Sondes de gaine
Types 5215/5216

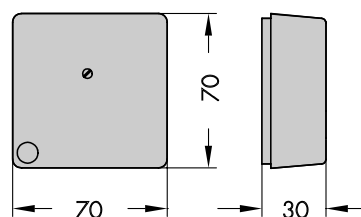


Poids : env. 0,6 kg

Sonde d'immersion
Types 5204



Sondes de température d'ambiance
Types 5255/5256



Poids : env. 0,2 kg

Sous réserve de modifications des dimensions et des types.



SAMSON AG · MESS- UND REGELTECHNIK
Weismüllerstraße 3 · D-60314 Frankfurt am Main
Postfach 10 19 01 · D-60019 Frankfurt am Main
Telefon (0 69) 4 00 90 · Telefax (0 69) 4 00 95 07

T 5203 FR

Va.