

# Schnellansprechender Temperaturfühler Typ 5209

mit Pt 100-Meßwiderstand



## Anwendung

Temperaturfühler mit kurzer Ansprechzeit zur Erfassung schneller Temperaturänderungen in Wärmeübertragern und Warmwassermischkreisen. Meßwiderstand Pt 100. Grundwerte nach DIN IEC 751 (DIN 43 760).



Die kompakten Wärmetauscher und Warmwasserbereiter haben nur noch kleine Massen mit geringer Speicherkapazität, d.h., daß das aufzuheizende Medium sehr schnell seine Temperatur ändert. Um unter diesen Gegebenheiten eine stabile Temperaturregelung zu gewährleisten, muß ein schnellansprechender Temperaturfühler eingesetzt werden. Der Temperaturfühler Typ 5209 hat sich für diese Aufgabe bewährt, denn er besitzt folgende besonderen Eigenschaften:

- Optimale Übergangsfunktion (Bild 2) mit einer Halbwertzeit  $z_{0,5}$  von 0,75 s und einer Neunzehntelzeit  $z_{0,9}$  von 2,3 s bei Messung in strömendem Wasser
- Minimaler thermischer Widerstand und geringe Wärmekapazität
- Kein Luftspalt zwischen Meßeinsatz und Tauchrohr
- Ausblasierbares Tauchrohr, Tauchrohrlänge stufenlos einstellbar zwischen 60 und 240 mm

Die **Übergangsfunktion** gibt Auskunft über den zeitlichen Verlauf des Meßwertes nach einer sprunghaften Änderung des Meßgrößenwertes in der Form

$$\eta = \frac{t_z - t_1}{t_2 - t_1}$$

In dieser Gleichung bedeuten:

$t_z$  Meßwert nach der Zeitspanne  $z$  nach der sprunghaften Änderung der Meßgröße

$t_1$  anfänglicher Meßwert

$t_2$  Beharrungsmeßwert

Drei Zeiten charakterisieren die Übergangsfunktion:

- **Halbwertzeit  $z_{0,5}$**  gibt an, in welchem Zeitraum der Meßwert 50 % des Endwertes erreicht;
- **Neunzehntelzeit  $z_{0,9}$** , die Zeit in der 90 % des Endwertes erreicht sind;
- **Zeit  $\tau$** , die Zeit die zum Erreichen von 63,2 % des Endwertes erforderlich ist.

## Ausführung

**Typ 5209** (Bild 1) · Schnellansprechender Temperaturfühler; Tauchfühler mit Pt 100-Meßwiderstand; Meßbereich 0 bis 120 °C. Mit Tauchrohr 300 mm lang, Eintauchlänge min. 60 mm, max. 240 mm; freies Kabelende 2,5 m.

Zubehör: Stopfbuchsverschraubung G 3/4.



Bild 1 · Temperaturfühler Typ 5209

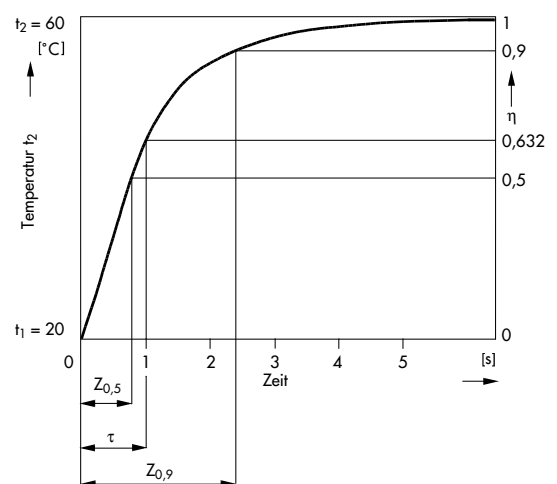


Bild 2 · Übergangsfunktion des Fühlers Typ 5209

**Tabelle 1 · Technische Daten**

Temperaturfühler	Typ	5209
Bauform		Tauchfühler mit verschiebbarer Stopfbuchsverschraubung; freies Kabelende
Anzahl der Meßwiderstände		1 Pt 100
Anwendungsbereich		0 bis 120 °C
zulässige Temperatur des Mediums		0 bis 120 °C
zulässige Umgebungstemperatur		-20 bis 80 °C
Nenndruck		PN 16
Schutzart		IP 00
Tauchrohrlänge		300 mm
Eintauchlänge		60 bis 240 mm
Einschraubgewinde		Stopfbuchsverschraubung G 3/4
Anschlußkabel-Länge		2,5 m

**Wirkungsweise**

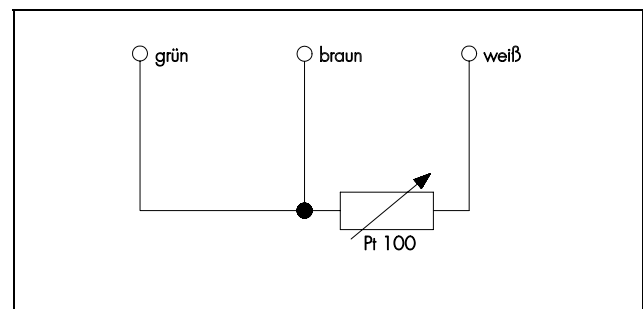
Der schnellansprechende Tauchfühler Typ 5209 ist ein Folien-Temperaturfühler, dessen Platin-Meßwicklung zwischen zwei 0,05 mm dicken Polyamid-Folien eingebettet ist. Der Meßeinsatz liegt spaltfrei auf der Innenseite des dünnwandigen Tauchrohres. Der elektrische Anschluß erfolgt über ein 2,5 m langes Kabel mit freien Kabelenden.

Um die kurze Ansprechzeit des Fühlers zu erhalten, wird er ohne Schutzrohr möglichst tief in das Meßgut eingetaucht. Die breitere Spitze des Fühlers verhindert mit ihrem größeren Durchmesser ein Herausgleiten des Tauchrohres.

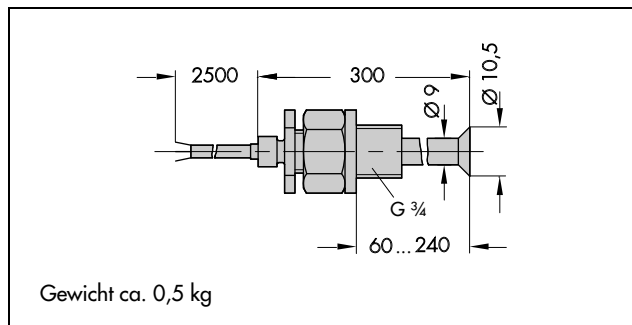
**Tabelle 2 · Werkstoffe** (WN = Werkstoff-Nummer)

Tauchrohr	Korrosionsfester Stahl WN 1.4571
Stopfbuchsverschraubung	wahlweise Cu Zn 40 Pb2 oder WN 1.4571
Dichtring	FKM
Anschlußkabel	Isolierung Silikon

**Elektrischer Anschluß**



**Maße in mm und Gewicht**



**Bestelltext**

Schnellansprechender Temperaturfühler Typ 5209  
 Stopfbuchsverschraubung 1.4571/Ms

Änderung der Ausführung und Abmessungen vorbehalten.

