

Thermostate



Typen 5312-2, 5313-., 5314-., 5315-., 5317-., 5318-.

Anwendung

Typgeprüfte, mit Tauchsensoren ausgerüstete Thermostate, die die Aufgabe eines Temperaturwächters (TW), eines Temperaturreglers (TR) und/oder eines Sicherheitstemperaturbegrenzers (STB) übernehmen.



Typen 5313-4 bis 5318-4 · Nach dem Prinzip der Flüssigkeitsausdehnung arbeitende Thermostate mit Tauchsensoren (Typ 5312-2 mit Kapillarsensor; Sensor gasgefüllt aus Cu, auf gesamte Länge aktiv) und Membranmesssystem. Sie lösen bei Überschreiten eines eingestellten Sollwertes ein elektrisches Schaltsignal aus.

Ausführungen

Temperaturwächter-Thermostat (TW) mit einem Umschaltkontakt und selbsttätiger Rückstellung

Typ 5312-2 Sollwertbereich -10 bis 12 °C

Sicherheitstemperaturwächter-Thermostate (STW) bei Bruch des Systems wird die Sicherheitsstellung eingenommen.

Typ 5313-4 Sollwertbereich 0 bis 60 °C

Typ 5313-5 Sollwertbereich 60 bis 100 °C

Typ 5313-6 Sollwertbereich 60 bis 110 °C

Typ 5313-7 Sollwertbereich 60 bis 120 °C

Typ 5313-8 Sollwertbereich 60 bis 130 °C

Typ 5313-9 Sollwertbereich 20 bis 95 °C

Typ 5313-10 Sollwertbereich 50 bis 300 °C

Temperaturregler-Thermostate (TR) mit Umschaltkontakt zur Temperaturregelung. SollwertEinstellung an einem Drehknopf.

Typ 5314-1 Sollwertbereich 20 bis 90 °C

Typ 5314-2 Sollwertbereich 20 bis 90 °C

Typ 5314-3 Sollwertbereich 20 bis 150 °C

Sicherheitstemperaturbegrenzer-Thermostate (STB) mit einem Öffnungskontakt und Wiedereinschaltsperrung. Rückstellung nur nach Unterschreiten des Grenzwertes durch Drucktaste.

Typ 5315-1 Sollwertbereich 30 bis 110 °C

Typ 5315-2 Sollwertbereich 60 bis 130 °C

Typ 5315-3 Sollwertbereich 130 bis 200 °C

Doppelthermostat (TR/STB) Kombination der Typen 5314 und 5315 mit zwei Temperatursensoren in einem Tauchrohr.

Typ 5317-2 Sollwertbereich 30 bis 110 °C

Typ 5317-3 Sollwertbereich 20 bis 90 °C

Typ 5317-4 Sollwertbereich 50 bis 120 °C

Typ 5317-5 Sollwertbereich 60 bis 130 °C

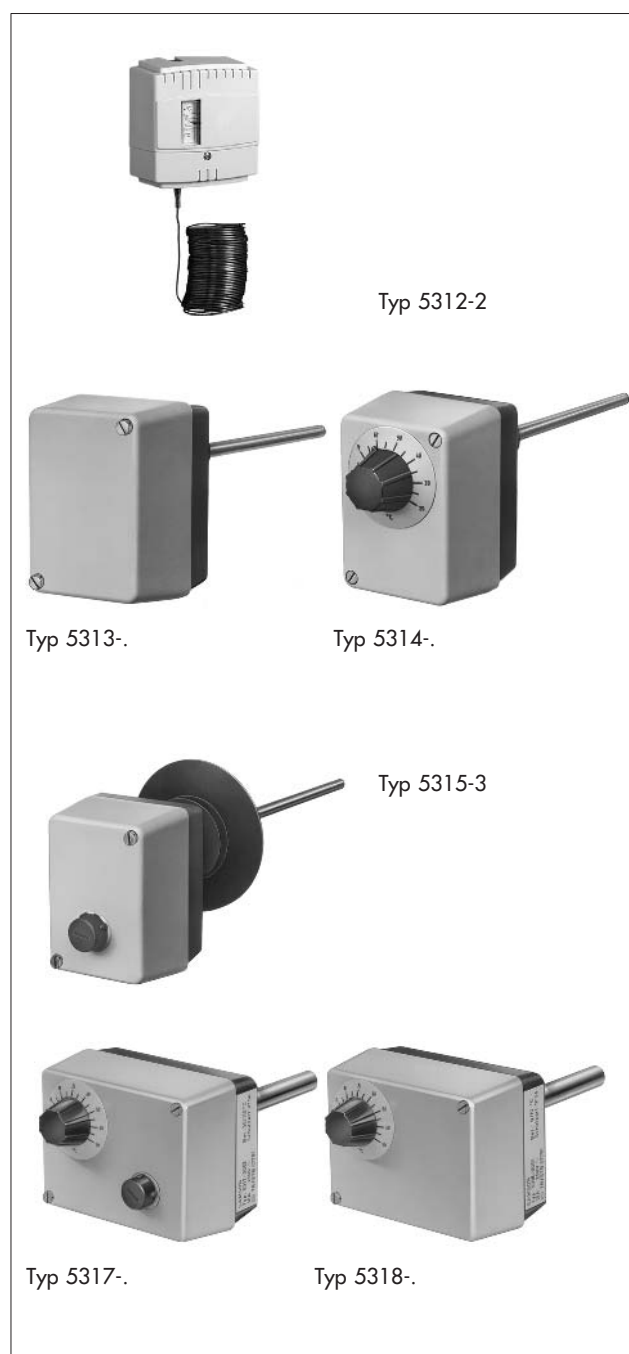
Doppelthermostat (TR/STW) Kombination der Typen 5314 und 5313 mit zwei Temperatursensoren in einem Tauchrohr.

Typ 5318-1 Sollwertbereich 0 bis 70 °C

Typ 5318-2 Sollwertbereich 20 bis 120 °C

Typ 5318-3 Sollwertbereich 20 bis 100 °C

Typ 5318-4 Sollwertbereich 20 bis 110 °C



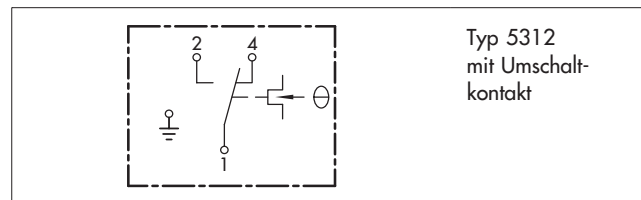
Technische Daten

Typ 5312-2

Typ	5312-2
Sollwertbereich	-10 bis +12 °C
Funktion	Temperaturwächter
Sensor	Kupferkapillare, ca. 6 m lang bereits in Teilbereichen von ca. 0,3 m aktiv
Schaltdifferenz	ca. 1 K
max. des Mediums Temperatur am Gehäuse	200 °C
min. Temperatur Gehäuse	wie eingestellter Sollwert
Schaltelement	Mikroschalter, 1 Wechsler
Schaltvermögen	bei 24-250 V~: 15 (8) A bei ohmscher Last 2 A bei $\cos \varphi = 0,6$ bei 24 V~ min. 150 mA
Gehäuse	Stahlblech, Schutzart IP 40

Elektrischer Anschluss

Typ 5312

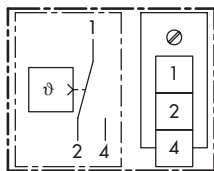


Typ 5312
mit Umschalt-
kontakt

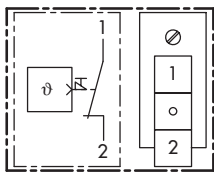
Bestelltext

Frostschutzthermostat Typ 5312-2
evtl. Satz Montageklammern (6 Stück)

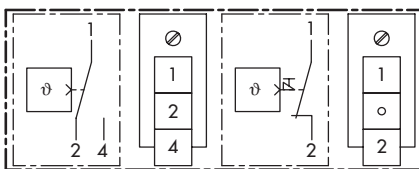
Elektrischer Anschluss der Typen 5313 bis 5318



Typ 5313 und Typ 5314
mit Umschaltkontakt

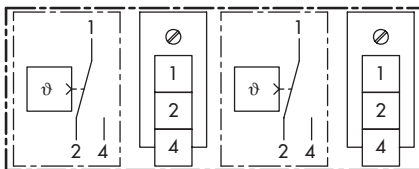


Typ 5315
mit Öffnungskontakt und
Wiedereinschaltsperre



Typ 5317

System I mit Umschaltkontakt,
System II mit Öffnungskontakt und Wiedereinschaltsperre



Typ 5318

System I und II mit Umschaltkontakt

Bestelltext

Thermostat Typ ...
evtl. Tauchrohr aus CrNiMo

Technische Daten Typen 5313 bis 5318

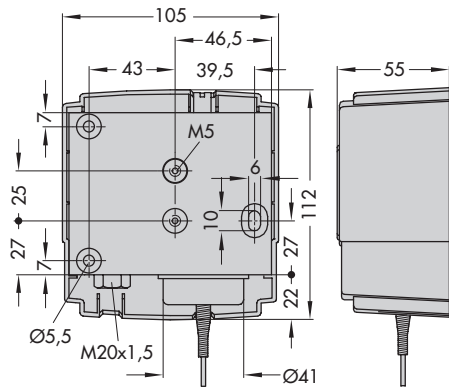
Typ	Sollwertbereich	Funktion	Sensorwerkstoff	Sensorabmessungen	Isolierzwischenstück	max. Druck ¹⁾	Schalt-differenz ca. K	Schalt-punktgenauigkeit K	max. Temperatur des Mediums
5313-4	0 bis 60 °C	STW	Tauchrohr Messing	200 x 8 mm G ½		50 bar (92 bar)	3	+0 -3	69 °C
5313-5	60 bis 100 °C	STW	Tauchrohr Messing	150 x 8 mm G ½		48 bar (88 bar)	4	+0 -4	149 °C
5313-6	60 bis 110 °C	STW	Tauchrohr Messing	150 x 8 mm G ½		48 bar (88 bar)	4	+0 -4	149 °C
5313-7	60 bis 120 °C	STW	Tauchrohr Messing	150 x 8 mm G ½		48 bar (88 bar)	4	+0 -4	149 °C
5313-8	60 bis 130 °C	STW	Tauchrohr Messing	150 x 8 mm G ½		48 bar (88 bar)	4	+0 -4	149 °C
5313-9	20 bis 95 °C	STW	Tauchrohr CrNiMo	300 x 8 mm G ½		88 bar	5	+0 -4	138 °C
5313-10	50 bis 300 °C	STW	Tauchrohr Stahl ²⁾	150 x 8 mm G ½	•	50 bar (72 bar)	15	+0 -12	345 °C
5314-1	20 bis 90 °C	TR	Tauchrohr Messing	150 x 8 mm G ½		50 bar (92 bar)	3	±1	103 °C
5314-2	20 bis 90 °C	TR	Tauchrohr Messing	300 x 8 mm G ½		50 bar (92 bar)	3	±1	103 °C
5314-3	20 bis 150 °C	TR	Tauchrohr Messing	100 x 8 mm G ½		48 bar (88 bar)	5	±2	172 °C
5315-1	30 bis 110 °C	STB	Tauchrohr Messing	150 x 8 mm G ½		48 bar (88 bar)	8	+0 -4	126 °C
5315-2	60 bis 130 °C	STB	Tauchrohr Messing	150 x 8 mm G ½		48 bar (88 bar)	7	+0 -4	149 °C
5315-3	130 bis 200 °C	STB	Tauchrohr Stahl ²⁾	150 x 8 mm G ½	•	78 bar (83 bar)	7	+0 -4	230 °C
5317-2	30 bis 110 °C	TR/STB	Tauchrohr Messing	150 x 15 mm G ½		26 bar (48 bar)	TR: 3 STB: 8	±1,2	126 °C
5317-3	20 bis 90 °C	TR/STB	Tauchrohr Messing	150 x 15 mm G ½		27 bar (50 bar)	TR: 3 STB: 8	±1,2 -4	103 °C
5317-4	50 bis 120 °C	TR/STB	Tauchrohr Messing	150 x 15 mm G ½		26 bar (48 bar)	TR: 3 STB: 8	±1,2 -4	138 °C
5317-5	60 bis 130 °C	TR/STB	Tauchrohr Messing	150 x 15 mm G ½		26 bar (48 bar)	TR: 3 STB: 8	±1 -4	149 °C
5318-1	0 bis 70 °C	TR/STW	Tauchrohr Messing	300 x 15 mm G ½		27 bar (50 bar)	TR: 3 STW: 8	±1 -4	80 °C
5318-2	20 bis 120 °C	TR/STW	Tauchrohr Messing	150 x 15 mm G ½		26 bar (48 bar)	TR: 3 STW: 8	±2 -5	138 °C
5318-3	20 bis 100 °C	TR/STW	Tauchrohr Messing	150 x 15 mm G ½		27 bar (50 bar)	TR: 3 STW: 8	±2 -5	138 °C
5318-4	20 bis 110 °C	TR/STW	Tauchrohr Messing	150 x 15 mm G ½		26 bar (48 bar)	TR: 3 STW: 8	±2 -5	138 °C

¹⁾ Klammerwerte für Ausführung mit Tauchrohr aus korrosionsfestem Stahl WN 1.4571 (Tauchrohr wird mitgeliefert.)

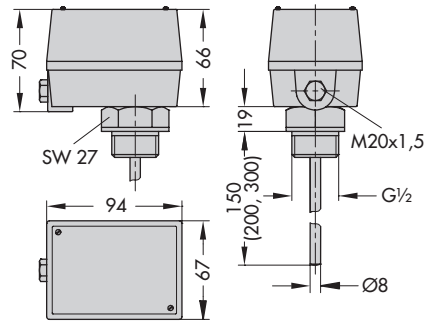
²⁾ Stahl St 35.8

Zulässige Umgebungstemperatur	0 bis 80 °C; 55 °C bei Typ 5312	
Schutzart	IP 54; IP 40 bei Typ 5312	
Gewicht	ca. 0,5 kg; Typ 5317-2 ca. 0,7 kg	
Schaltleistung	bei 230 V AC	10 A bei ohmscher Last 2 A bei $\cos \varphi = 0,6$ Absicherung 10 A; 6 A bei Typ 5312
	bei 230 V DC	0,25 A Absicherung 10 A; 6 A bei Typ 5312
Gehäuse/Deckel	Gehäuse: Alu-Druckguss; Typ 5312 Stahlblech Deckel: Kunststoff (Deckelschrauben außer bei Typ 5314 plombiert)	

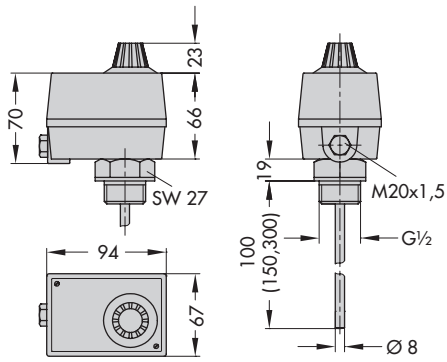
Die zugehörigen DIN-Register-Nr. sind in der Einbau- und Bedienungsanleitung EB 5205 aufgelistet.



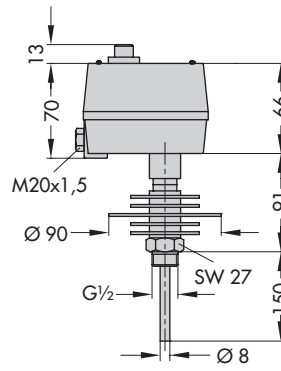
Typ 5312-2 (Frostschutz TW)



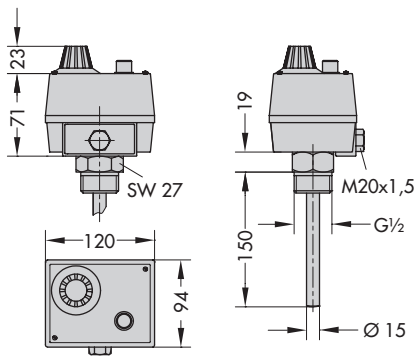
Typ 5313 (STW)



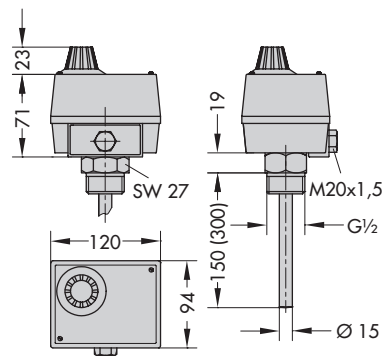
Typ 5314 (TR)



Typ 5315-3 (STB)
mit Isolierstück (ab 150 °C)



Typ 5317 (TR/STB)



Typ 5318 (TR/STW)