

Thermostate

Sicherheitstemperaturwächter (STW) Typ 5343

Temperaturregler (TR) Typ 5344

Sicherheitstemperaturbegrenzer (STB) Typ 5345

Doppelthermostate TR/STB Typ 5347, TR/STW Typ 5348 und STW/STB Typ 5349



Anwendung

Typgeprüfte Thermostate zur Temperaturregelung in Wärme-erzeugungsanlagen und für die Anwendung in der Heizungs-, Lüftungs- und Klimatechnik



Nach dem Prinzip der Flüssigkeitsausdehnung arbeitende Thermostate mit Tauchhülse (Zubehör)

Merkmale

- Einbau als Anlegethermostat oder Thermostat mit Tauchhülse
- Einfacher elektrischer Anschluss durch Steckklemmen
- Schaltleistung 16 A, 230 V
- Stabile Schaltpunktlage durch Umgebungstemperaturkompensation
- Schutzart IP 54

Sicherheitstemperaturwächter (STW)

- Mit Sprungschalter und selbsttätiger Rückstellung
- Sollwerteneinstellung bei offenem Gehäuse mit Schlitzschraubendreher
- Bei Bruch des Systems öffnet der Stromkreis

Temperaturregler (TR)

- Mit Sprungschalter zur Temperaturregelung
- Sollwerteneinstellung von außen am Drehknopf
- Sollwertbereich mechanisch eingrenzbar

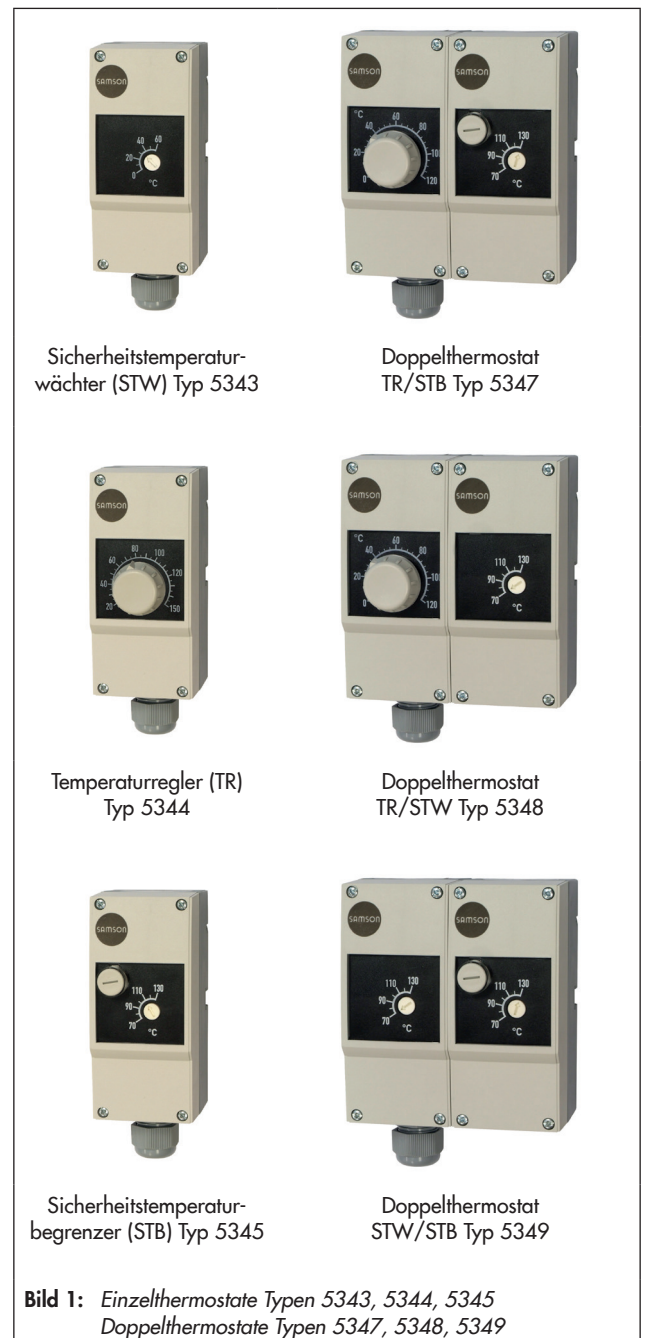
Sicherheitstemperaturbegrenzer (STB)

- Mit Sprungschalter
- Rückstellung durch Entriegelung mit Schlitzschraubendreher
- Sollwerteneinstellung bei offenem Gehäuse mit Schlitzschraubendreher
- Bei Bruch des Systems öffnet der Stromkreis

Typprüfung

Die Geräte sind nach DIN EN 14597 vom Technischen Überwachungsverein geprüft.

Die zugehörigen DIN-Registernummern sind in der Einbau- und Bedienungsanleitung ► EB 5206 aufgeführt.



Ausführungen

Sicherheitstemperaturwächter (STW)

Typ 5343-1	Sollwertbereich	0 bis 60 °C
Typ 5343-2	Sollwertbereich	40 bis 100 °C
Typ 5343-3	Sollwertbereich	70 bis 130 °C
Typ 5343-4	Sollwertbereich	35 bis 95 °C

Temperaturregler (TR)

Typ 5344-1	Sollwertbereich	0 bis 120 °C
Typ 5344-2	Sollwertbereich	20 bis 150 °C

Sicherheitstemperaturbegrenzer (STB)

Typ 5345-1	Sollwertbereich	70 bis 130 °C
Typ 5345-2	Sollwertbereich	30 bis 90 °C

Doppelthermostat TR/STB

Typ 5347-1	Sollwertbereich TR	0 bis 120 °C
	Sollwertbereich STB	70 bis 130 °C
Typ 5347-2	Sollwertbereich TR	0 bis 120 °C
	Sollwertbereich STB	30 bis 90 °C

Doppelthermostat TR/STW

Typ 5348-1	Sollwertbereich TR	0 bis 120 °C
	Sollwertbereich STW	70 bis 130 °C
Typ 5348-2	Sollwertbereich TR	0 bis 120 °C
	Sollwertbereich STW	40 bis 100 °C

Doppelthermostat STW/STB

Typ 5349-1	Sollwertbereich STW	70 bis 130 °C
	Sollwertbereich STB	30 bis 90 °C

Zubehör

Tauchhülse für Einzelthermostat (STW, TR, STB)

- Messing vernickelt · CuZn (2.0401);
max. Druck bei 150 °C: 48 bar
100 x 8 mm Bestell-Nr. 1400-9844
150 x 8 mm Bestell-Nr. 1400-9845
200 x 8 mm Bestell-Nr. 1400-9846
- CrNiMo (1.4571); max. Druck bei 150 °C: 88 bar
100 x 8 mm Bestell-Nr. 1400-9848
150 x 8 mm Bestell-Nr. 1400-9849
300 x 8 mm Bestell-Nr. 1400-9850

Tauchhülse für Doppelthermostat
(TR/STB, TR/STW, STW/STB)

- Messing vernickelt · CuZn (2.0401);
max. Druck bei 150 °C: 48 bar
100 x (2x 8) mm Bestell-Nr. 1400-9901
150 x (2x 8) mm Bestell-Nr. 1400-9851
- CrNiMo (1.4571); max. Druck bei 150 °C: 48 bar
100 x 15 mm Bestell-Nr. 1402-0340
150 x 15 mm Bestell-Nr. 1400-9853
300 x 15 mm Bestell-Nr. 1400-9854

Spannband für Montage als Anlegethermostat

Ø 15 bis 100 mm Bestell-Nr. 1400-9865

Ebenfalls lieferbar:

Frostschutzthermostat Typ 5312-2 (Sollwertbereich -10 bis +12 °C) zur Temperaturüberwachung in Luftkanälen mit nicht aggressiven Gasen, siehe Typenblatt ▶ T 5207

Wirkungsweise

- Sicherheitstemperaturwächter (STW)

Überschreitet die Temperatur am Temperatursensor den eingestellten Sollwert löst der Sprungschalter aus. Bei Unterschreiten des Sollwertes um ca. 8 K kehrt der Sprungschalter in die Ausgangsstellung zurück.

Sinkt die Temperatur am Temperatursensor unter -20 °C öffnet der Stromkreis. Er schließt selbsttätig, wenn die Temperatur am Temperatursensor über -20 °C steigt.

Bei Bruch des Systems öffnet der Stromkreis bleibend.

- Temperaturregler (TR)

Überschreitet die Temperatur am Temperatursensor den eingestellten Sollwert löst der Sprungschalter aus. Bei Unterschreiten des Sollwertes um ca. 4 K kehrt der Sprungschalter in die Ausgangsstellung zurück.

- Sicherheitstemperaturbegrenzer (STB)

Überschreitet die Temperatur am Temperatursensor den eingestellten Sollwert löst der Sprungschalter aus und verriegelt. Bei Unterschreiten des Sollwertes um ca. 10 % des eingestellten Sollwertes kann der Sprungschalter manuell entriegelt werden.

Sinkt die Temperatur am Temperatursensor unter -20 °C öffnet der Stromkreis. Er schließt selbsttätig, wenn die Temperatur am Temperatursensor über -20 °C steigt.

Bei Bruch des Systems öffnet der Stromkreis bleibend. Eine Entriegelung ist nicht möglich.

Montage

Wandmontage oder Montage als Anlegethermostat mit Spannband (für Rohrdurchmesser 15 bis 100 mm)

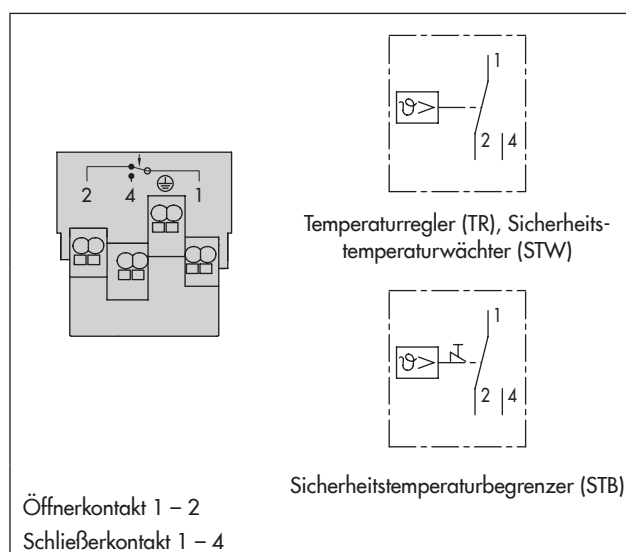
Tauchhülsenmontage mit ausziehbarer Fernleitung (max. 2000 mm)

Einbaulage

Anlegethermostat: Der Thermostat darf nicht hängend (mit der Unterseite (dem Sensor)) nach oben eingebaut werden.

Thermostat mit Tauchhülse: Die Einbaulage ist beliebig.

Elektrischer Anschluss



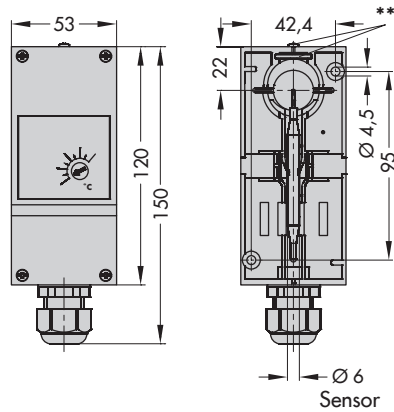
Technische Daten

Einzelthermostate: Typ 5343 (STW), Typ 5344 (TR), Typ 5345 (STB)	
Doppelthermostate: Typ 5347 (TR/STB), Typ 5348 (TR/STW), Typ 5349 (STW/STB)	
Zulässige Umgebungstemperatur	
Transport und Lagerung	-30 bis +80 °C
Im Gebrauch	max. 80 °C
Max. Rohrtemperatur bei Montage als Anlegethermostat	max. 120 °C
Schutzart	IP 54 nach EN 60529
Kabeleinführung	Kabelverschraubung M20 x 1,5, für Kabeldurchmesser 6 bis 12 mm
Minimale Schaltleistung	AC/DC = 24 V, 100 mA
Maximale Schaltleistung	
Sicherheitstempurwächter (STW)	bei 230 V AC +10 % Öffnerkontakt: 16 (2,5) A; cos j = 1 (0,6) Schließerkontakt: 6,3 (2,5) A; cos j = 1 (0,6)
	bei 230 V DC +10 % Öffnerkontakt: 0,25 A Schließerkontakt: 0,25 A
Temperaturregler (TR)	bei 230 V AC +10 % Öffnerkontakt: 16 (2,5) A; cos j = 1 (0,6) Schließerkontakt: 6,3 (2,5) A; cos j = 1 (0,6)
	bei 230 V DC +10 % Öffnerkontakt: 0,25 A Schließerkontakt: 0,25 A
Sicherheitstempurbegrenzer (STB)	bei 230 V AC +10 % Öffnerkontakt: 16 (2,5) A; cos j = 1 (0,6) Signalkontakt: 2 (0,4) A; cos j = 1 (0,6)
	bei 230 V DC +10 % Öffnerkontakt: 0,25 A Signalkontakt: 0,25 A
Mittlerer Umgebungstemperatureinfluss bezogen auf den Sollwert	Bei einer Abweichung der Umgebungstemperatur am Schaltkopf und der Fernleitung von der Justierumgebungstemperatur +22 °C entsteht eine Schaltungspunktverschiebung: höhere Umgebungstemperatur → niedrigerer Schaltungspunkt niedrigere Umgebungstemperatur → höherer Schaltungspunkt Dieser Einfluss wird durch die Temperaturkompensation minimiert.
Anschluss	Steckklemmen, Anschlussquerschnitt 0,75 bis 2,5 mm ²
Werkstoffe	
Gehäuseunterteil	PA (verstärkt)
Gehäusedeckel	ABS mit Sichtscheibe (PMMA)
Temperatursensor, Fernleitung	Cu (Kupfer)
Gewicht	
Einzelthermostat	ca. 0,225 kg
Doppelthermostat	ca. 0,45 kg

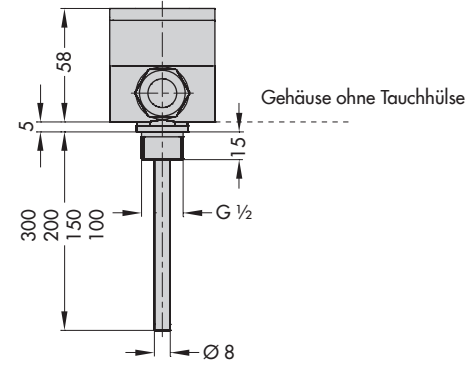
Einzelthermostat	Funktion	Sollwertbereich	Schalt- differenz	Schaltpunkt-Genauigkeit			max. Mediums- temperatur
5343-1	STW	0 bis +60 °C	8 K	Bereich: 0 bis 25 °C	0 K	-8,5 K	85 °C
				Bereich: 25 bis 35 °C	0 K	-6,0 K	
				Bereich: 35 bis 60 °C	0 K	-8,5 K	
5343-2	STW	40 bis 100 °C	8 K	Bereich: 40 bis 100 °C	0 K	-8,5 K	125 °C
5343-3	STW	70 bis 130 °C	8 K	Bereich: 70 bis 130 °C	0 K	-8,5 K	155 °C
5343-4	STW	35 bis 95 °C	8 K	Bereich: 35 bis 95 °C	0 K	-8,5 K	120 °C
5344-1	TR	0 bis 120 °C	3 K	Bereich: 0 bis 80 °C	+7,2 K	-7,2 K	145 °C
				Bereich: 80 bis 120 °C	+3,6 K	-3,6 K	
5344-2	TR	20 bis 150 °C	4 K	Bereich: 20 bis 106 °C	+7,8 K	-7,8 K	175 °C
				Bereich: 106 bis 150 °C	+3,9 K	-3,9 K	
5345-1	STB	70 bis 130 °C	8 K	Bereich: 70 bis 130 °C	+8,5 K	-8,5 K	155 °C
5345-2	STB	30 bis 90 °C	8 K	Bereich: 30 bis 90 °C	0 K	-8,5 K	115 °C
Doppelthermostat	Funktion	Sollwertbereich	Schalt- differenz	Schaltpunkt-Genauigkeit			max. Mediums- temperatur
5347-1	TR / STB	TR: 0 bis 120 °C	3 K	Bereich: 0 bis 80 °C	+7,2 K	-7,2 K	145 °C
		STB: 70 bis 130 °C		8 K	Bereich: 70 bis 130 °C	0 K	
5347-2	TR / STB	TR: 0 bis 120 °C	3 K	Bereich: 0 bis 80 °C	+7,2 K	-7,2 K	115 °C
		STB: 30 bis 90 °C		8 K	Bereich: 80 bis 120 °C	+3,6 K	
5348-1	TR / STW	TR: 0 bis 120 °C	3 K	Bereich: 0 bis 80 °C	+7,2 K	-7,2 K	145 °C
		STW: 70 bis 130 °C		8 K	Bereich: 80 bis 120 °C	+3,6 K	
5348-2	TR / STW	TR: 0 bis 120 °C	3 K	Bereich: 0 bis 80 °C	+7,2 K	-7,2 K	125 °C
		STW: 40 bis 100 °C		8 K	Bereich: 80 bis 120 °C	+3,6 K	
5349-1	STW / STB	STW: 70 bis 130 °C	8 K	Bereich: 70 bis 130 °C	0 K	-8,5 K	145 °C
		STB: 30 bis 90 °C		Bereich: 30 bis 90 °C	0 K	-8,5 K	

Einzelthermostate

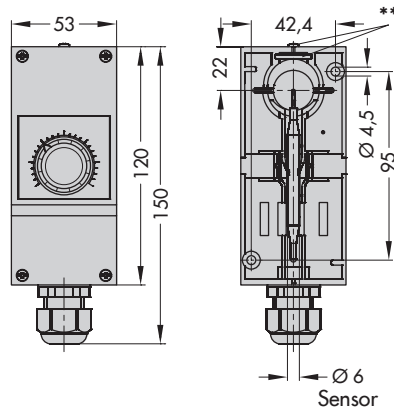
Sicherheitstemperaturwächter (STW) Typ 5343



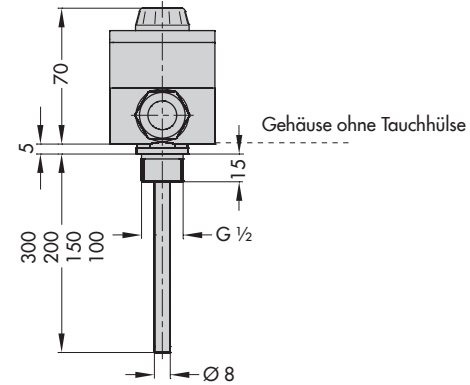
Abmessungen mit Tauchhülse (Zubehör)



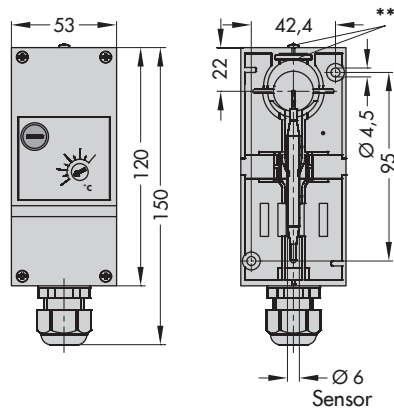
Temperaturregler (TR) Typ 5344



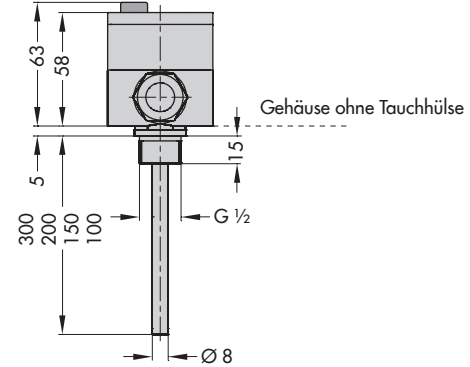
Abmessungen mit Tauchhülse (Zubehör)



Sicherheitstemperaturbegrenzer (STB) Typ 5345



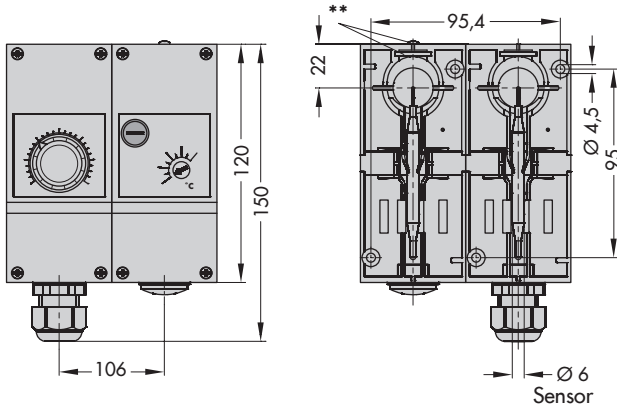
Abmessungen mit Tauchhülse (Zubehör)



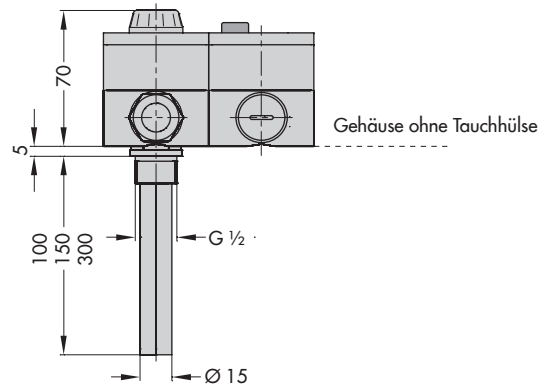
** Metallplättchen und Schraube für die Befestigung des Thermostats mit Tauchhülse (Wandmontage)

Doppelthermostate

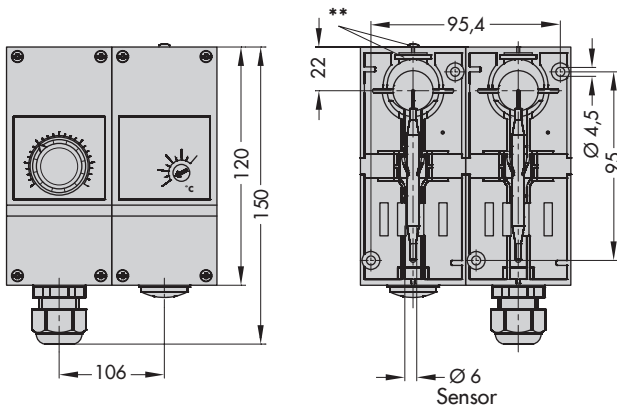
Doppelthermostat TR/STB Typ 5347



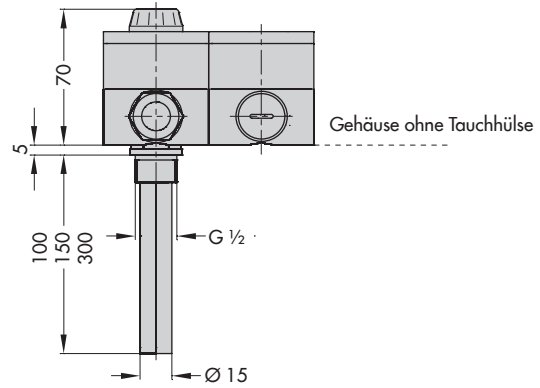
Abmessungen mit Tauchhülse (Zubehör)



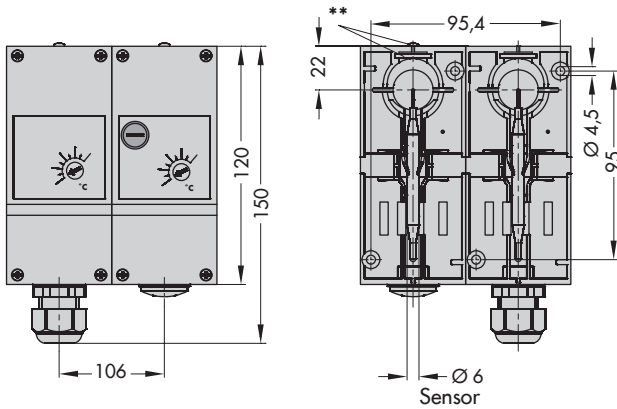
Doppelthermostat TR/STW Typ 5348



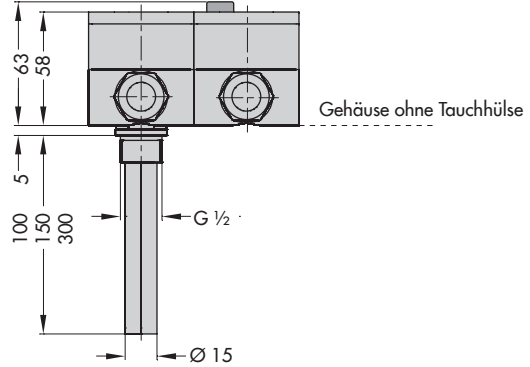
Abmessungen mit Tauchhülse (Zubehör)



Doppelthermostat STW/STB Typ 5349



Abmessungen mit Tauchhülse (Zubehör)



** Metallplättchen und Schraube für die Befestigung des Thermostats mit Tauchhülse (Wandmontage)

Technische Änderungen vorbehalten.



SAMSON AG · MESS- UND REGELTECHNIK
Weismüllerstraße 3 · 60314 Frankfurt am Main
Telefon: 069 4009-0 · Telefax: 069 4009-1507
samson@samson.de · www.samson.de

T 5206

2017-10-10 · German/Deutsch