

Предохранительное устройство контроля температуры (STM) Тип 5343

Регулятор температуры (TR) Тип 5344

Предохранительное устройство ограничения температуры (STB) Тип 5345

Двойные термостаты TR/STB Тип 5347, TR/STW Тип 5348 и STW/STB Тип 5349

Применение

Сертифицированные по типовым испытаниям термостаты для регулирования температуры в генераторах тепловой энергии и для использования в системах отопления, вентиляции и кондиционирования воздуха.



Термостат, работающий по принципу расширения жидкости с защитной гильзой (дополнительное оборудование).

Свойства

- Установка в качестве контактного термостата или термостата с защитной гильзой.
- Простота электрического подключения с помощью соединительных клемм.
- Коммутируемая мощность 16 А, 230 В.
- Стабильное положение точки переключения благодаря компенсации температуры окружающей среды.
- Степень защиты IP 54.

Предохранительное устройство контроля температуры (STM)?

- С мгновенным выключателем и автоматическим обнулением.
- Установка заданного значения производится при открытом корпусе с помощью отвертки.
- В случае разрушения системы размыкается электрическая цепь.

Регулятор температуры (TR)

- С мгновенным выключателем для регулирования температуры.
- Установка заданного значения производится с нагрузкой с помощью поворотной ручки.
- Диапазон задаваемых значений может быть ограничен механически.

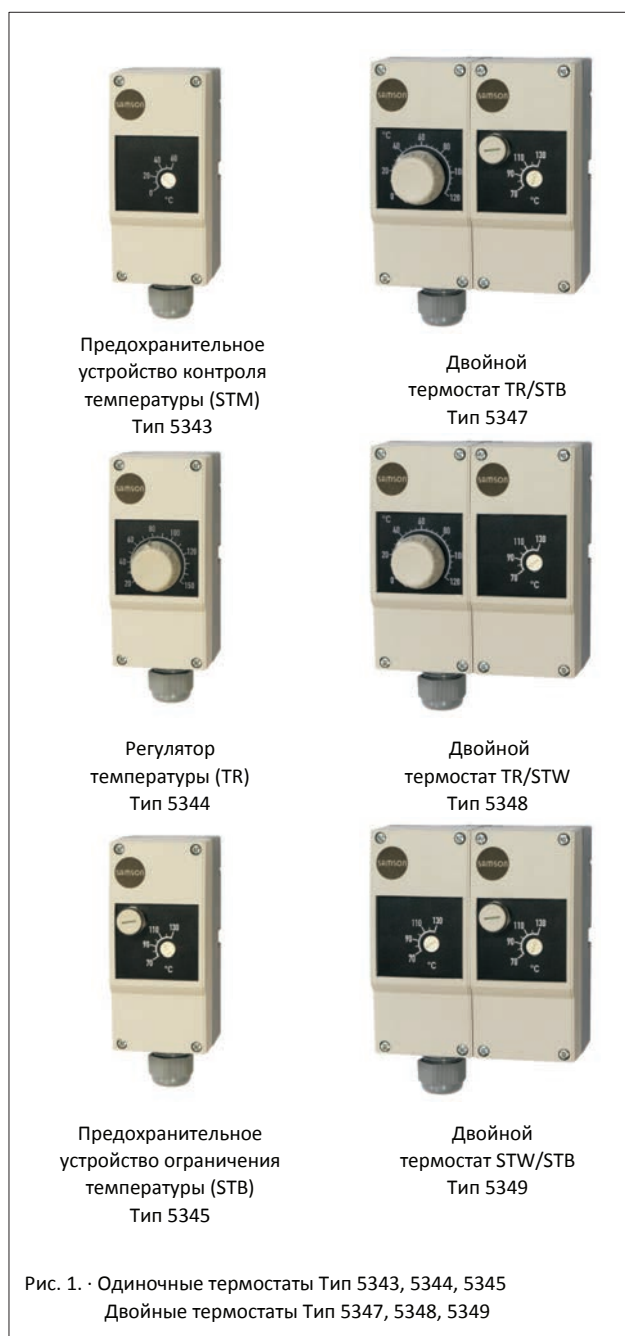
Предохранительное устройство ограничения температуры (STB)

- С мгновенным выключателем.
- Возврат в исходное положение путем размыкания цепи с помощью отвертки.
- Установка заданного значения производится при открытом корпусе с помощью отвертки.
- В случае разрушения системы размыкается электрическая цепь.

Типовое испытание

Приборы сертифицированные по типовым испытаниям по DIN EN 14597.

Соответствующие номера регистрации приведены в руководстве по установке и обслуживанию EB 5206.



Технические данные

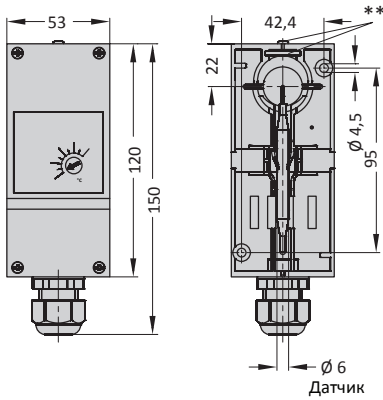
Одиночные термостаты: Тип 5343 (STW), Тип 5344 (TR), Тип 5345 (STB)	
Двойной термостат: Тип 5347 (TR/STB), Тип 5348 (TR/STW), Тип 5349 (STW/STB)	
Допустимая температура окружающей среды	
Транспортировка и хранение	-30 до +50 °C
При эксплуатации	макс. +80 °C
Макс. температура трубы при монтаже в качестве накладного термостата	макс. +120 °C
Степень защиты	IP 54 согласно EN 60529
Кабельный ввод	Кабельный ввод M20 x 1,5, для диаметра кабеля 6 до 12 мм.
Минимальная коммутируемая мощность	AC/DC = 24 В, 100 мА
Максимальная коммутируемая мощность	
Предохранительное устройство контроля температуры (STW)	при 230 В AC +10 % Размык. конт.: 16 (2,5) А; Замык. конт.: 6,3 (2,5) А; cos φ= 1 (0,6)
	при 230 В DC +10 % Размык. конт.: 0,25 А Замык. конт.: 0,25 А
Регулятор температуры (TR)	при 230 В AC +10 % Размык. конт.: 16 (2,5) А; Замык. конт.: 6,3 (2,5) А; cos φ= 1 (0,6)
	при 230 В DC +10 % Размык. конт.: 0,25 А Замык. конт.: 0,25 А
Предохранительное устройство ограничения температуры (STB)	при 230 В AC +10 % Размык. конт.: 16 (2,5) А; Замык. конт.: 2 (0,4) А; cos φ= 1 (0,6)
	при 230 В DC +10 % Размык. конт.: 0,25 А Замык. конт.: 0,25 А
Влияние средней температуры окружающей среды относительно заданного значения	При отклонении в температуре окружающей среды на коммутационной головке и на дистанционном управлении от регулируемой температуры окружающей среды +22 °C возникает смещение точки переключения: чем выше температура окружающей среды → тем ниже точка переключения, чем ниже температура окружающей среды → тем выше точка переключения. Это влияние минимизируется посредством температурной компенсации.
Соединение	штепсельные клеммы, сечение подключаемых проводов 0,75 до 2,5 мм ²
Материалы	
Нижняя часть корпуса	РА (усиленный)
Крышка корпуса	ABS со смотровым окошком (PMMA)
Датчик температуры, соединительная линия	Си (медь)
Вес	
Отдельный термостат	примерно 0,225 кг
Двойной термостат	примерно 0,45 кг

Отдельный термостат	Функция	Диапазон задаваемых значений	Зона неоднозначности	Точность точки переключения			Макс температура среды
				Диапазон	Диапазон	Диапазон	
Тип 5343-1	STW	0 до +60 °C	примерно 8 К	Диапазон 0 до +30 °C: Диапазон +30 до +60 °C:	+0 К +0 К	-12 К -5 К	+85 °C
Тип 5343-2	STW	+40 до +100 °C	примерно 8 К	Диапазон +40 до +70 °C: Диапазон +70 до +100 °C:	+0 К +0 К	-5 К -12 К	+125 °C
Тип 5343-3	STW	+70 до +130 °C	примерно 8 К	Диапазон +70 до +100 °C: Диапазон +100 до +130 °C:	+0 К +0 К	-5 К -12 К	+155 °C
Тип 5343-4	STW	+35 до +95 °C	примерно 8 К	Диапазон +35 до +65 °C: Диапазон +65 до +95 °C:	+0 К +0 К	-5 К -12 К	+120 °C
Тип 5344-1	TR	0 до +120 °C	примерно 3 К	Диапазон 0 до +60 °C: Диапазон +60 до +120 °C:	+6 К +3 К	-6 К -3 К	+145 °C
Тип 5344-2	TR	+20 до +150 °C	примерно 4 К	Диапазон +20 до +85 °C: Диапазон +85 до +150 °C:	+6 К +3 К	-6 К -3 К	+175 °C
Тип 5345-1	STB	+70 до +130 °C	примерно 8 К	Диапазон +70 до +100 °C: Диапазон +100 до +130 °C:	+0 К +0 К	-5 К -12 К	+155 °C
Тип 5345-2	STB	+30 до +90 °C	примерно 8 К	Диапазон +30 до +60 °C: Диапазон +60 до +90 °C:	+0 К +0 К	-5 К -12 К	+115 °C
Двойной термостат	Функция	Диапазон задаваемых значений	Зона неоднозначности	Точность точки переключения			Макс температура среды
Тип 5347-1	TR/STB	TR: 0 до +120 °C	примерно 3 К	Диапазон 0 до +60 °C: Диапазон +60 до +120 °C:	+6 К +3 К	-6 К -3 К	+145 °C
		STB: +70 до +130 °C	примерно 8 К	Диапазон +70 до +100 °C: Диапазон +100 до +130 °C:	+0 К +0 К	-5 К -12 К	
Тип 5347-2	TR/STB	TR: 0 до +120 °C	примерно 3 К	Диапазон 0 до +60 °C: Диапазон +60 до +120 °C:	+6 К +3 К	-6 К -3 К	+115 °C
		STB: +30 до +90 °C	примерно 8 К	Диапазон +30 до +60 °C: Диапазон +60 до +90 °C:	+0 К +0 К	-5 К -12 К	
Тип 5348-1	TR/STW	TR: 0 до +120 °C	примерно 3 К	Диапазон 0 до +60 °C: Диапазон +60 до +120 °C:	+6 К +3 К	-6 К -3 К	+145 °C
		STW: +70 до +130 °C	примерно 8 К	Диапазон +70 до +100 °C: Диапазон +100 до +130 °C:	+0 К +0 К	-5 К -12 К	
Тип 5348-2	TR/STW	TR: 0 до +120 °C	примерно 3 К	Диапазон 0 до +60 °C: Диапазон +60 до +120 °C:	+6 К +3 К	-6 К -3 К	+125 °C
		STW: +40 до +100 °C	примерно 8 К	Диапазон +40 до +70 °C: Диапазон +70 до +100 °C:	+0 К +0 К	-5 К -12 К	
Тип 5349-1	STW/STB	STW: +70 до +130 °C	примерно 8 К	Диапазон +70 до +100 °C: Диапазон +100 до +130 °C:	+0 К +0 К	-5 К -12 К	+145 °C
		STB: +70 до +130 °C	примерно 8 К	Диапазон +70 до +100 °C: Диапазон +100 до +130 °C:	+0 К +0 К	-5 К -12 К	

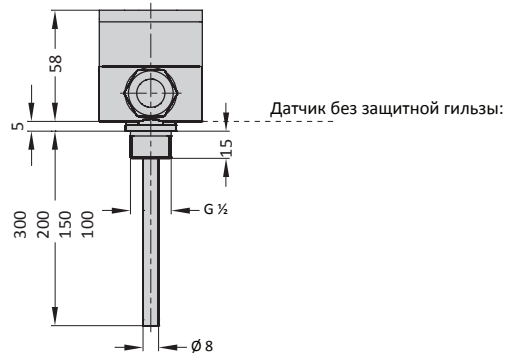
Размеры (в мм)

Одиночные термостаты

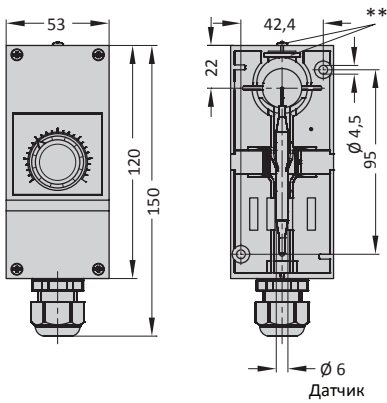
Предохранительное устройство контроля температуры (STM) Тип 5343



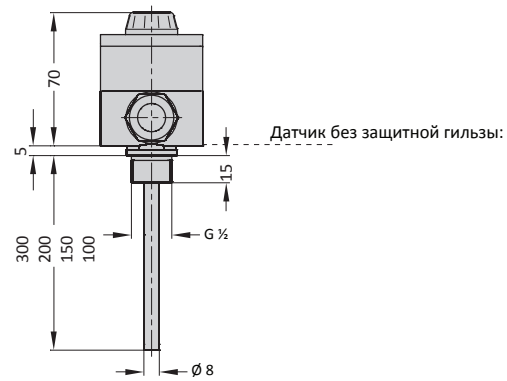
Размеры с защитной гильзой (дополнительное оборудование)



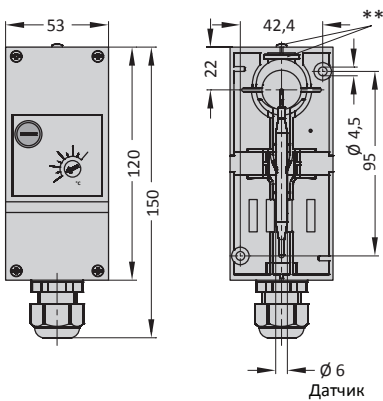
Регулятор температуры (TR) Тип 5344



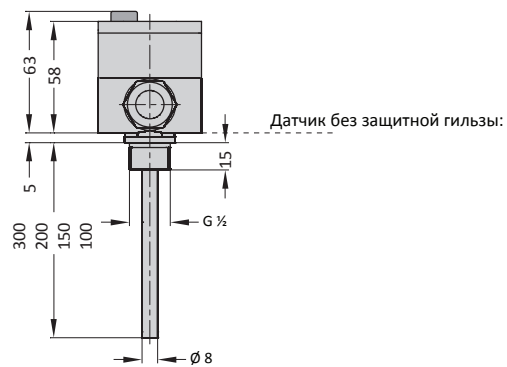
Размеры с защитной гильзой (дополнительное оборудование)



Предохранительное устройство ограничения температуры (STB) Тип 5345



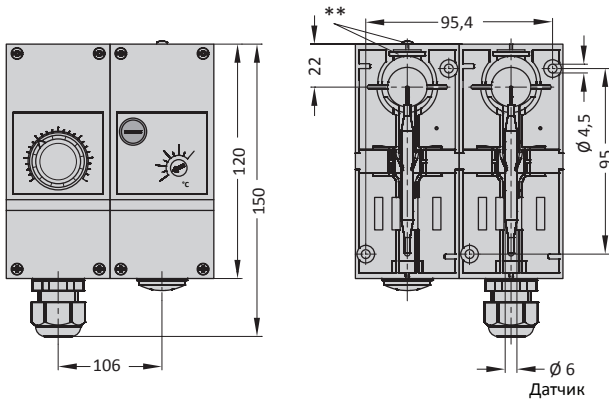
Размеры с защитной гильзой (дополнительное оборудование)



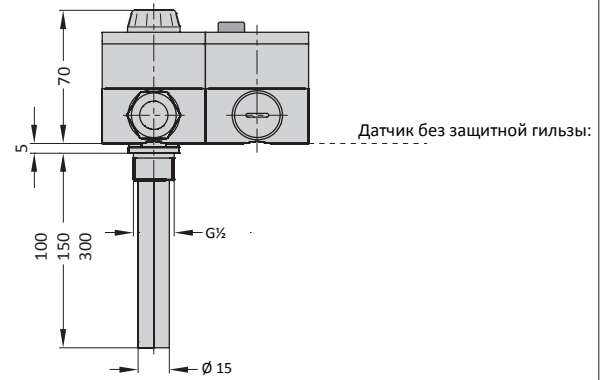
** Металлическая пластинка и винт для крепления термостата с защитной гильзой (настенный монтаж).

Двойные термостаты

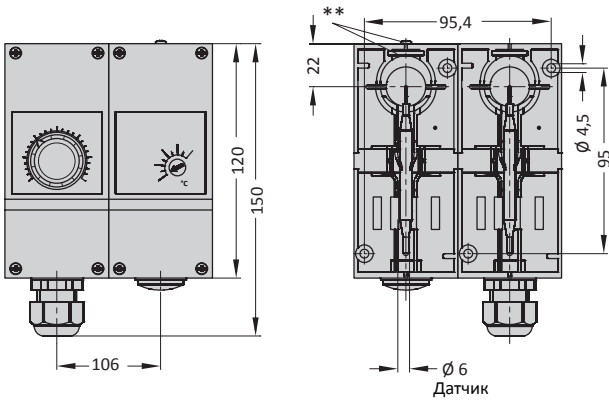
Двойной термостат TR/STB Тип 5347



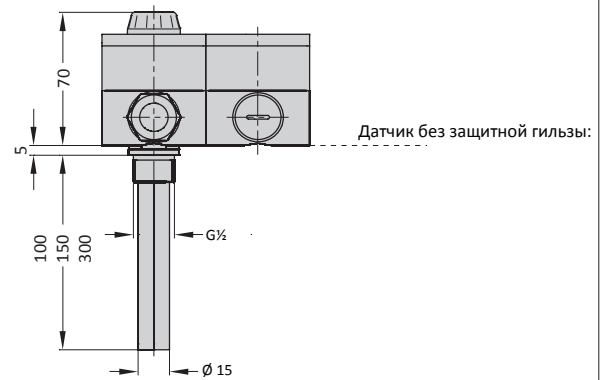
Размеры с защитной гильзой (дополнительное оборудование)



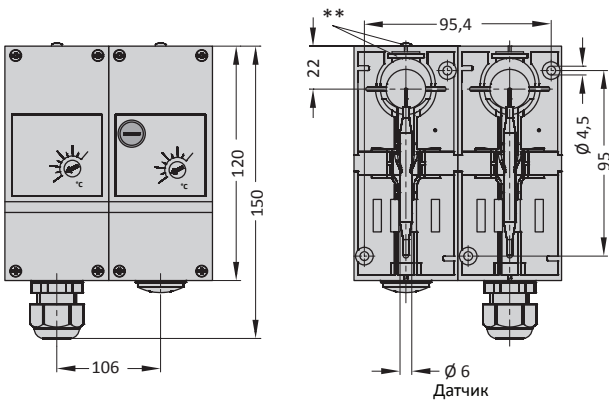
Двойной термостат TR/STW Тип 5348



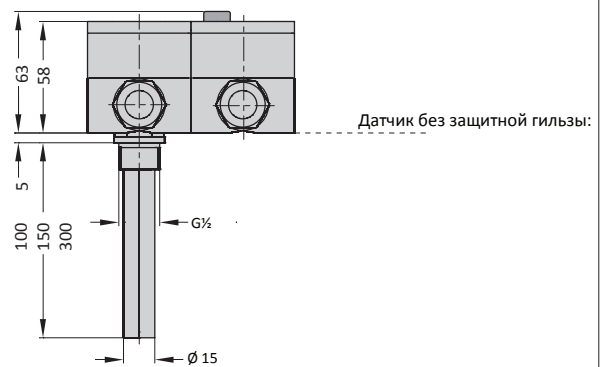
Размеры с защитной гильзой (дополнительное оборудование)



Двойной термостат STW/STB Тип 5349



Размеры с защитной гильзой (дополнительное оборудование)



**** Металлическая пластинка и винт для крепления термостата с защитной гильзой (настенный монтаж).**

С правом на технические изменения.



SAMSON AG · MESS- UND REGELTECHNIK
Weismüllerstraße 3 · 60314 Frankfurt am Main
Telefon: 49 69 4009-0 · Факс: 49 69 4009-1507
Интернет-сайт: <http://www.samson.de>

T 5206 RU

2011-09