

# Thermostate

## Frostschutzthermostat Typ 5312-2



### Anwendung

Der Frostschutzthermostat dient zur Temperaturüberwachung in Luftkanälen mit nicht aggressiven Gasen.



### Frostschutzthermostat Typ 5312-2

- Temperaturwächter (TW) mit Umschaltkontakt und selbsttätiger Rückstellung
- SollwertEinstellung an der Einstellschraube mit Schraubendreher bei geschlossenem Gehäuse
- Sollwertbereich  $-10$  bis  $+12$  °C
- Kapillarsensor aus Kupfer, gasgefüllt, Länge ca. 6 m, auf gesamter Länge aktiv
- Kapillarbruchsignalisierung durch Unterschreiten des Sollwertes

### Wirkungsweise

Überschreitet die Temperatur am Temperatursensor den eingestellten Sollwert, löst der Umschaltkontakt aus. Bei Unterschreiten des Sollwertes wird der Umschaltkontakt selbsttätig zurückgestellt.

### Bestelltext

Frostschutzthermostat Typ 5312-2  
evtl. Satz Montageklammern (6 Stück)

### Ebenfalls lieferbar (siehe Typenblatt T 5206):

- Sicherheitstemperturwächter (STW) Typ 5343
- Temperaturregler (TR) Typ 5344
- Sicherheitstemperturbegrenzer (STB) Typ 5345
- Doppelthermostat TR/STB Typ 5347
- Doppelthermostat TR/STW Typ 5348
- Doppelthermostat STW/STB Typ 5349



Bild 1: Frostschutzthermostat Typ 5312-2

## Technische Daten

|                   |  |
|-------------------|--|
| Typ               | 5312-2   |
| Sollwertbereich   | -10 bis +12 °C   |
| Funktion          | Temperaturwächter (TW)   |
| Sensor            | Kupferkapillare, ca. 6 m lang<br>bereits in Teilbereichen von ca. 0,3 m aktiv,<br>gasgefüllt |
| Schaltdifferenz   | ca. 1 K  |
| Temperatur        |  |
| des Mediums       | max. +200 °C   |
| am Gehäuse        | -15 bis +55 °C, mindestens so hoch wie<br>der eingestellte Sollwert                          |
| Schaltelement     | Mikroschalter, 1 Wechsler  |
| Schaltvermögen    |  |
| bei 24 bis 250 V~ | 15 (8) A bei ohmscher Last<br>2 A bei $\cos \varphi = 0,6$                                   |
| bei 24 V~         | mind. 150 mA   |
| Gehäuse           | Stahlblech, Schutzart IP 40 nach EN 60529  |

## Montage

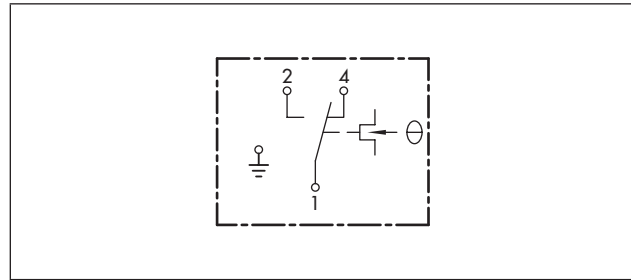
### Wandmontage

Das Gehäuse ist möglichst dicht am Messort zu montieren, da der Kapillarsensor auf seiner gesamten Länge aktiv ist.

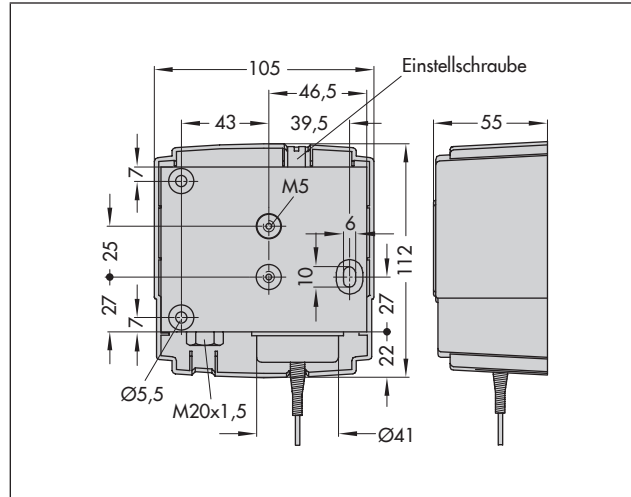
## Einbaulage

Die Einbaulage ist beliebig.

## Elektrischer Anschluss



## Maße in mm



Technische Änderungen vorbehalten.



SAMSON AG · MESS- UND REGELTECHNIK  
Weismüllerstraße 3 · 60314 Frankfurt am Main  
Telefon: 069 4009-0 · Telefax: 069 4009-1507  
Internet: <http://www.samson.de>

T 5207

2012-05-25