

Feuchtegeber Typen 5232 und 5242

Hygrostate Typen 340 und 5325



Anwendung

Geräte zur Erfassung und Steuerung der relativen Luftfeuchte in Lüftungs- und Klimaanlage



Feuchtegeber

Geber zur Messung der relativen Feuchte im Bereich von 0 bis 100 %.

Ausführungen

Typ 5232-5 · Kanalfeuchtegeber mit Meßumformer, Ausgang 0 bis 20 mA und 0 bis 10 V

Typ 5242-5 · Raumfeuchtegeber mit Meßumformer, Ausgang 0 bis 10 V

Hygrostate

Regelung und Überwachung der relativen Luftfeuchte in Luftkanälen oder in geschlossenen Räumen im Bereich von 30 bis 90 % relativer Feuchte.

Ausführungen

Typ 340 · Raumhygrostat mit einem Umschalter

Typ 5325 · Kanalhygrostat mit einem Umschalter

Bestelltext

Feuchtegeber Typ ..., Ausgang 0 bis 10 V/ 0 bis 20 mA

Hygrostat Typ ...

evtl. Zubehör

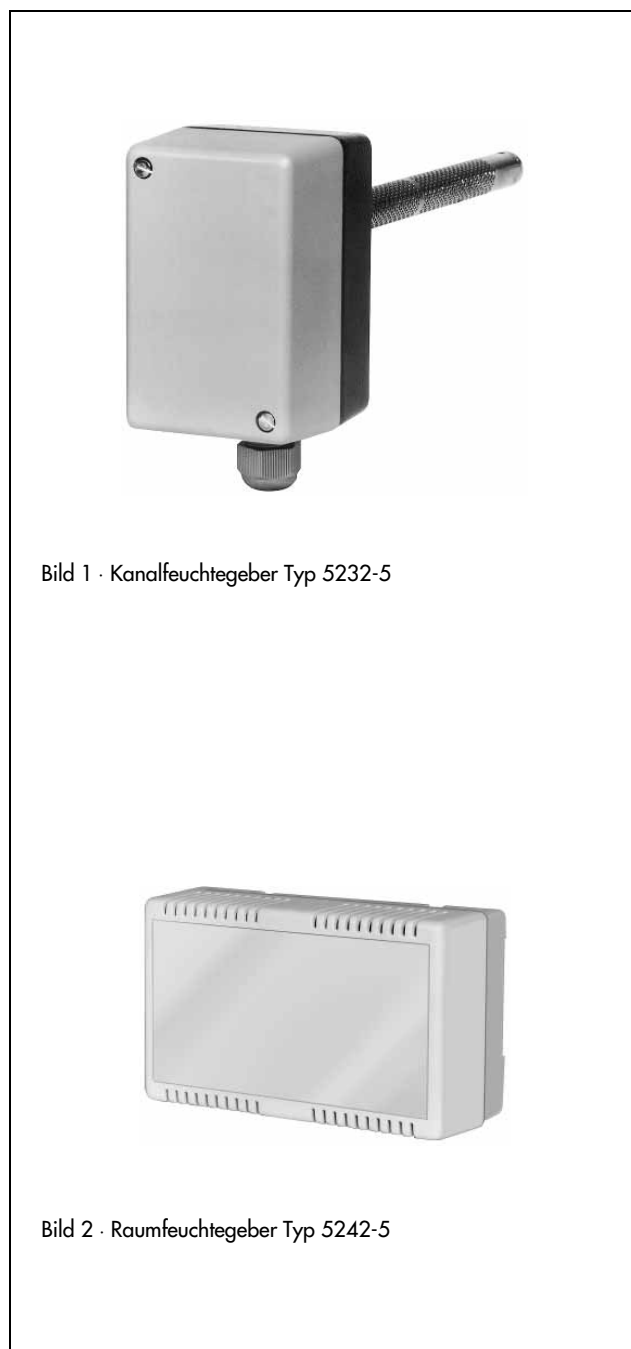


Bild 1 · Kanalfeuchtegeber Typ 5232-5

Bild 2 · Raumfeuchtegeber Typ 5242-5

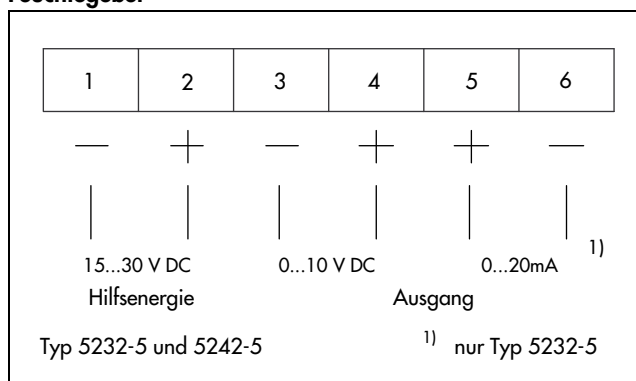
Technische Daten

Feuchtegeber Typ 5232 und 5242

Typ	Kanalfeuchtegeber 5232-5	Raumfeuchtegeber 5242-5
Meßbereich	0 bis 100 % relative Feuchte	
Arbeitsbereich	30 bis 100 % relative Feuchte	
Meßgenauigkeit	> 40 % rF: $\pm 2,5$ % rF; < 40 % rF: $\pm 3,5$ % rF	
Ausgang	0 bis 20 mA/ 0 bis 10 V	0 bis 10 V
Versorgungsspannung	15 bis 30 V –	24 V –
zul. Umgebungstemperatur	0 bis 50 °C	
am Fühlerrohr	-20 bis + 80 °C	–
zul. Luftgeschwindigkeit	8 m/s	–
Temperaturkoeffizient	0,1 % rF/K bezogen auf 20 °C und 50 % rF	
Werkstoffe		
Meßelement	Kunststoffgewebeband	
Gehäuse	Alu-Druckguß mit Polykarbonatdeckel	schlagfester Kunststoff
Fühlerrohr	Ms, vernickelt	–
Schutzart Gehäuse	IP 54	IP 20
Fühlerrohr	IP 20	–
Gewicht ca. kg	0,7	0,3

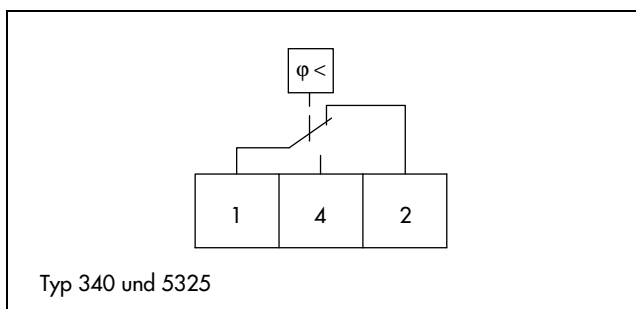
Elektrischer Anschluß

Feuchtegeber



Die Länge der Speiseleitung ($\geq 1 \text{ mm}^2$) zwischen Feuchtefühler und Speisegerät sollte 100 m nicht überschreiten. Die Verbindungsleitungen ($\geq 1 \text{ mm}^2$) zum Regler sind getrennt von den Steuerleitungen zu verlegen.

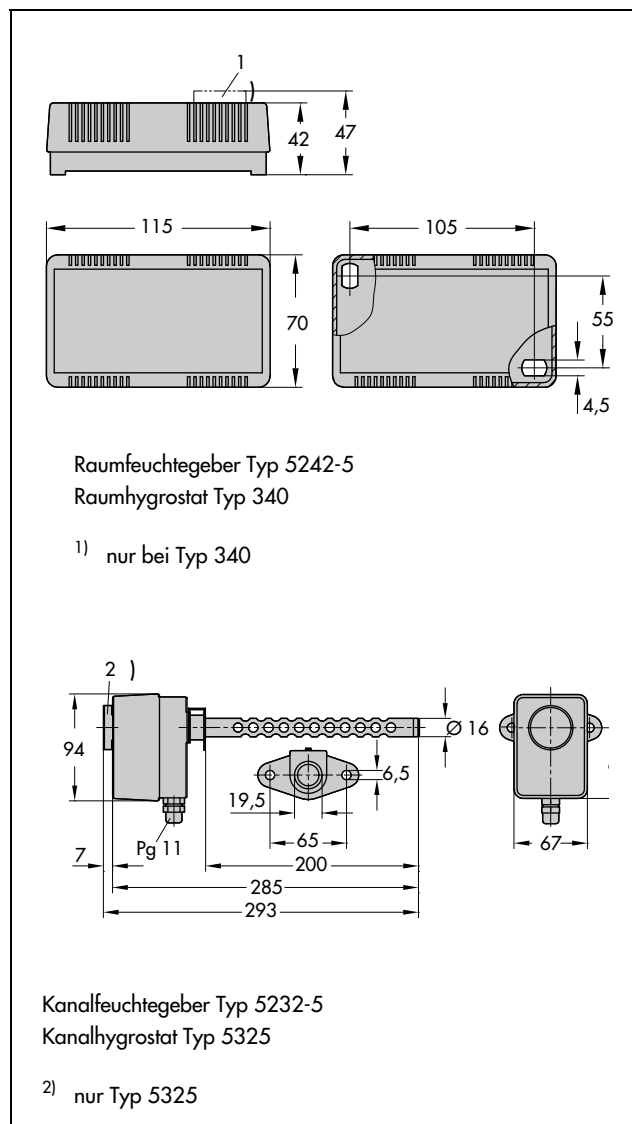
Hygrostate



Hygrostate Typen 340 und 5325

Typ	Raumhygrostat 340	Kanalhygrostat 5325
Meßbereich	30 bis 90 % relative Feuchte	
Regelgenauigkeit	± 3 % relative Feuchte	
Schallleistung	bei 250 V~: 1,5 A, bei $\cos \varphi = 0,7$: 2 A in Feuchträumen max. 24 V \cong	
Schalthysterese ca.	4 % rF	
Betriebstemperaturbereich	0 bis 60 °C	

Maße



Änderungen der Ausführungen und Abmessungen vorbehalten.