

Schnell ansprechender Temperatursensor Typ 5207-0060



mit Pt-1000-Messwiderstand

Anwendung

Temperatursensor mit kurzer Ansprechzeit zur Erfassung schneller Temperaturänderungen in Wärmeübertragern. Messwiderstand Pt 1000. Grundwerte nach DIN EN 60751, Klasse B.



Schnell ansprechende Temperatursensoren werden in kompakten Wärmeaustauschern eingesetzt, die nur kleine Massen mit geringer Speicherkapazität haben und in denen sich deshalb die Temperatur schnell ändert.

Der Typ 5207-0060 wurde speziell für die Trinkwassererwärmung im Durchflussprinzip konzipiert. Vorzugsweise ist er mit den Kombinierten Reglern mit Hubantrieb der Serie 57xx einzusetzen.

Besondere Eigenschaften

- Optimale Übergangsfunktion mit einer Halbwertszeit $t_{0,5} \leq 1$ Sekunde und einer Neunzehntelzeit $t_{0,9} \leq 3$ Sekunden bei Messung in strömendem Wasser (0,4 m/s)
- Minimaler thermischer Widerstand und geringe Wärmekapazität
- Eintauchlänge 52 mm
- Einfache Montage
- Optimale Positionierung des Temperatursensors am Wärmeübertrager durch den kombinierten Einsatz mit spezieller Sensortasche

Drei Zeiten charakterisieren die Übergangsfunktion:

- **Halbwertszeit** $t_{0,5}$ gibt an, in welchem Zeitraum der Messwert 50 % des Endwertes erreicht
- **Neunzehntelzeit** $t_{0,9}$ gibt die Zeit an, in der 90 % des Endwertes erreicht sind
- **Zeit** τ , die Zeit die zum Erreichen von 63,2 % des Endwertes erforderlich ist



Bild 1: Temperatursensor Typ 5207-0060

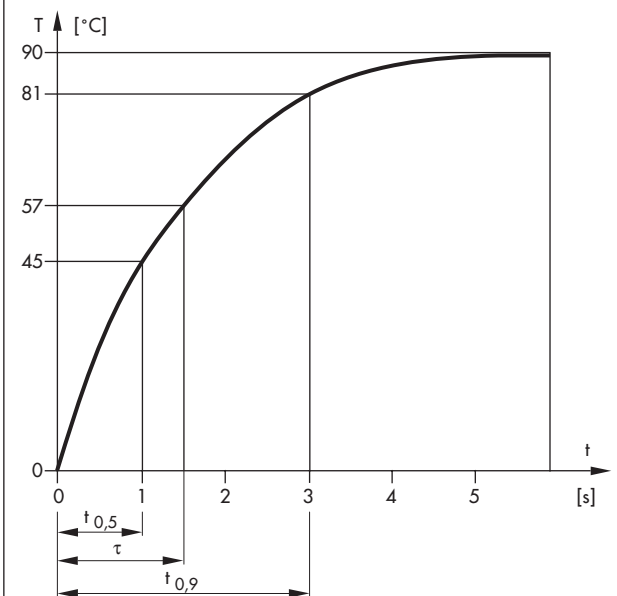


Bild 2: Übergangsfunktion

Tabelle 1: Technische Daten

Temperatursensor Typ 5207-0060	
Messeinsatz	1 Pt 1000 (DIN EN 60751, Klasse B) Zweileiterschaltung
Zul. Temperatur des Mediums	-5 bis 90 °C
Zul. Umgebungstemperatur	-5 bis 80 °C
Zeitkonstanten (Medium: Wasser 0,4 m/s)	$t_{0,5} \leq 1 \text{ s}$ $t_{0,9} \leq 3 \text{ s}$
Nennndruck	PN 16
Schutzart	IP 54 nach EN 60529
Eintauchlänge	52 mm
Mechanischer Anschluss	Einschraubgewinde G 1/4
Elektrischer Anschluss	Freies Leitungsende mit Aderend- hülsen mit Kunststoffkragen
Anschlusskabel-Länge	2000 mm
Sensortasche	
Mechanischer Anschluss	Außengewinde G 3/4 Innengewinde G 1/4 Überwurfmutter G 3/4 oder G 1
Nennndruck	PN 16

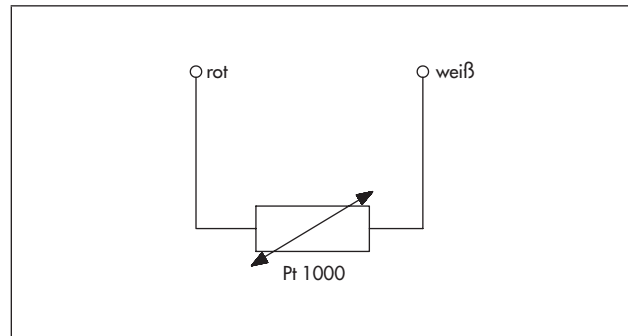
Tabelle 2: Werkstoffe

Temperatursensor Typ 5207-0060	
Mechanischer Anschluss	Edelstahl (1.4404)
Schutzrohr	Edelstahl (1.4404)
Anschlussleitung	PVC
Sensortasche	Rotguss CC491K, Rg5

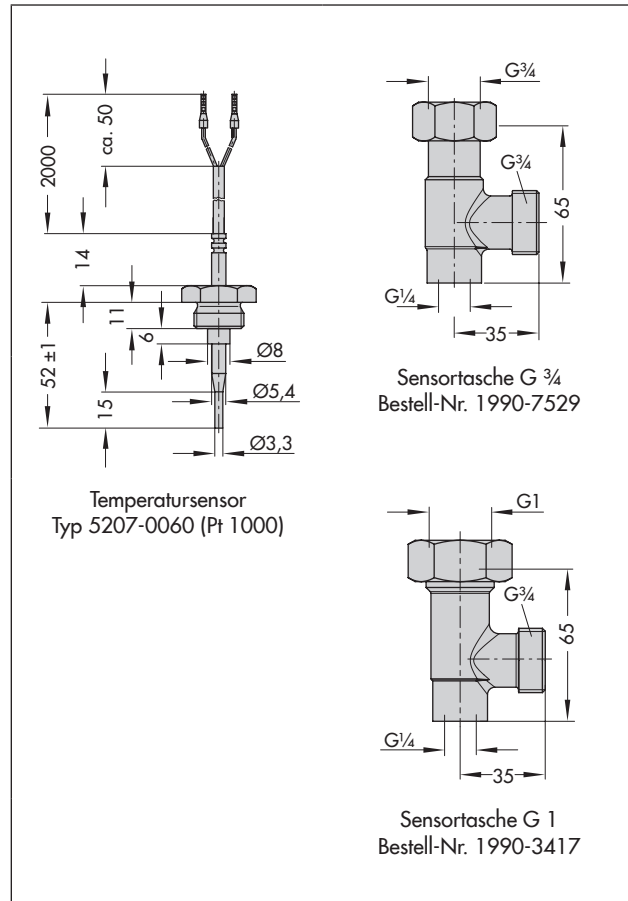
Bestelltext

Schnell ansprechender Temperatursensor Typ 5207-0060
Zubehör: Sensortasche mit Überwurfmutter (G 3/4 oder G 1) und Dichtung

Elektrischer Anschluss



Maße in mm



Technische Änderungen vorbehalten.



SAMSON AG · MESS- UND REGELTECHNIK
Weismüllerstraße 3 · 60314 Frankfurt am Main
Telefon: 069 4009-0 · Telefax: 069 4009-1507
Internet: <http://www.samson.de>

T 5222

2012-06-12