

Elektrische Differenzdruckschalter Typ 4738



Anwendung

Grenzwertüberwachung von Differenzdruck, Druck und Unterdruck (Zug). Bei flüssigen, gas- und dampfförmigen Medien und für Differenzdruck-, Druck- und Unterdruck-Sollwerte von 35 bis 400 mbar bei Betriebsdrücken bis 10 bar.

Differenzdruckschalter sind Grenzsinalgeber, die bei Über- und Unterschreiten eines bestimmten Differenzdruck-, Druck- oder Unterdruck-Grenzwertes ein elektrisches Grenzsinal aussteuern, das sich für die Ansteuerung eines Hör- und Sichtmelders, einer Signalverarbeitung und einer Regel- oder Steuereinrichtung eignet.

Der Differenzdruckschalter Typ 4738 wird z. B. bei Heizungsanlagen mit Warmwasservorrangschaltung eingesetzt. Er ist einseitig überlastbar bis 10 bar. Die maximal zulässige Temperatur des Messstoffes beträgt 80 °C.

Ausführungen

Typ 4738 (Bild 1) · Differenzdruckschalter mit einstellbaren Grenzwerten von $\Delta p = 35$ bis 160 mbar oder 160 bis 400 mbar.

Bestelltext

Elektr. Differenzdruckschalter Typ 4738

Einstellbereich Δp ... bis ... mbar

Betriebsdruck ... bar

Sicherheitsdruckbegrenzer siehe SAMSOMATIC T 758-4

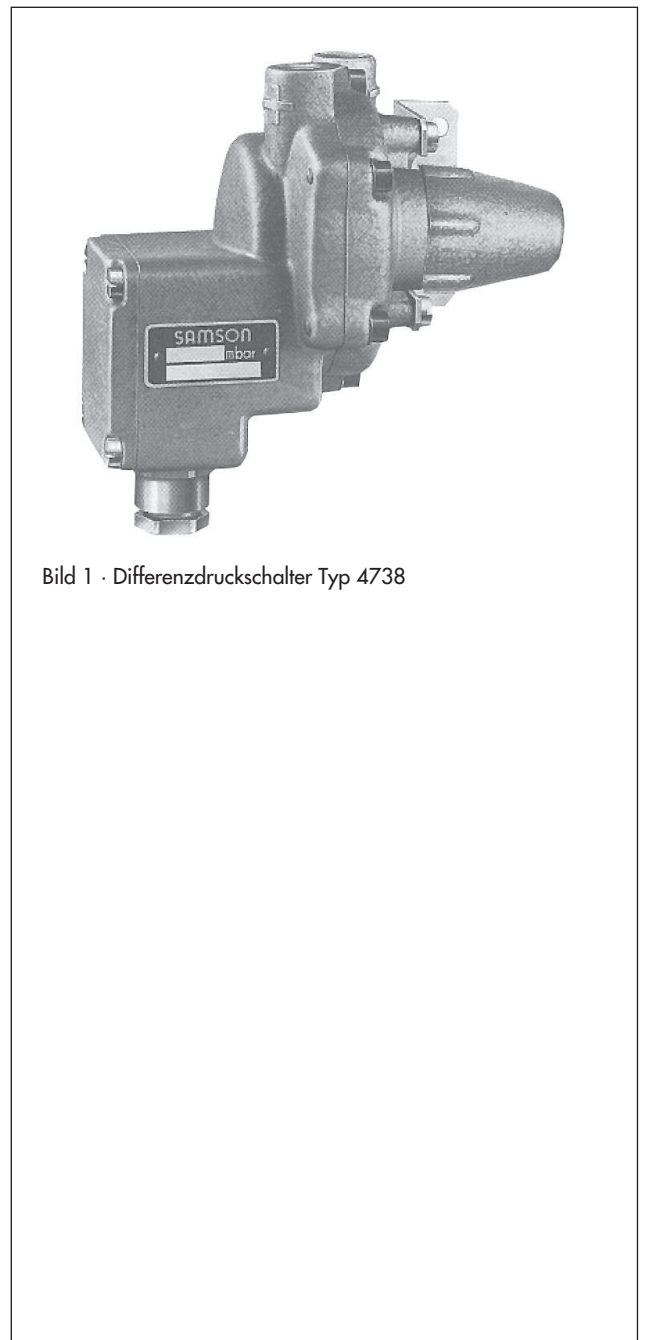


Bild 1 · Differenzdruckschalter Typ 4738

Wirkungsweise

Die Geräte haben ein Differenzdruckmesswerk mit federge-
fesselter Messmembran.

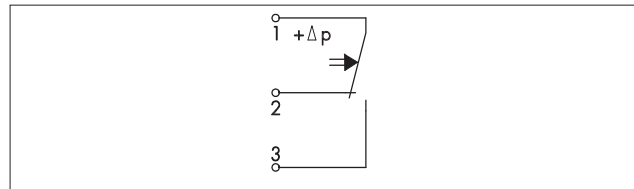
Der Differenzdruck, Druck oder Unterdruck erzeugt an der
Membran eine Kraft, die von der Messfeder ausgewogen wird.
Überschreitet die an der Membran erzeugte Kraft die Feder-
vorspannung, so schaltet der eingebaute Schalter um, d. h. die
Vorspannung der Messfeder bestimmt den Grenzwert des
Gerätes.

Einbau

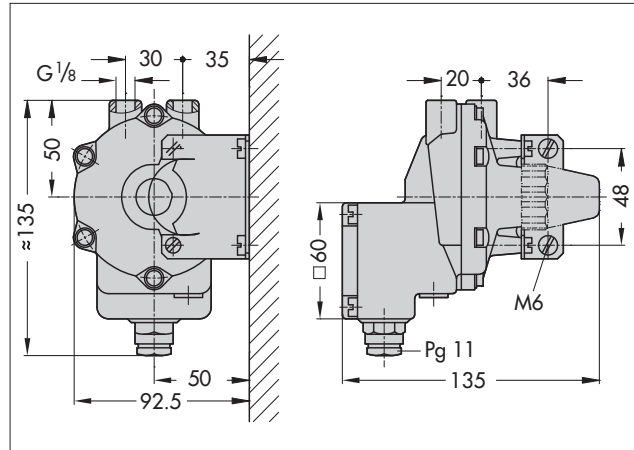
Der Differenzdruckschalter wird entsprechend dem Maßbild
montiert. Die Druckanschlüsse sind oben und die elektrischen
Anschlüsse unten.

Zur Drucküberwachung wird nur der (+)-Anschluss ((-)-Anschluss
offen) und zur Unterdrucküberwachung (Zug) nur der (-)-An-
schluss ((+)-Anschluss offen) mit der Messstelle verbunden. Der
elektrische Anschluss ist entsprechend dem Wirkschaltbild und
der anzuschließenden Signal- und Steuereinrichtung vorzuneh-
men.

Anschluss



Maße in mm



Technische Daten

Differenzdruckschalter	Typ 4738
Grenzwerte	kontinuierlich einstellbar
Differenzdruck (Δp)	35 bis 160 mbar oder 160 bis 400 mbar
Max. Schaltdifferenz	für Grenzwerte ≤ 100 mbar: 15 mbar für Grenzwerte > 100 mbar: 25 mbar
Max. zulässiger Betriebsdruck	10 bar, kurzfristige Überlastung bis 16 bar
Einseitige Überlastbarkeit max.	10 bar
Zul. Temperatur des Messstoffes max.	80 °C
Werkstoffe, die den Messstoff berühren	Gehäuse: GD AlSi12 Membran: Perbunan
Schaltleistung	250 V~, 5 A bei ohmscher Last
Umgebungstemperatur	max. 50 °C
Schutzart	IP 54
Gewicht	ca. 1 kg

Technische Änderungen vorbehalten.



SAMSON AG · MESS- UND REGELTECHNIK
Weismüllerstraße 3 · 60314 Frankfurt am Main
Telefon 069 4009-0 · Telefax 069 4009-1507
Internet: <http://www.samson.de>

T 5335

2014-11