

Système d'automatisation TROVIS 5400



Régulateur numérique de chauffage et de chauffage à distance TROVIS 5475-2

Régulateurs deux et trois points pour montage mural et encastré (dimensions face avant 144 mm x 96 mm)

Application

Régulation de la température de départ des installations de chauffage à eau chaude et préparation d'eau chaude sanitaire avec deux boucles de régulation · Raccordement sur circuit solaire · Régulateur numérique de chauffage et de chauffage à distance avec limitation progressive de la température de retour



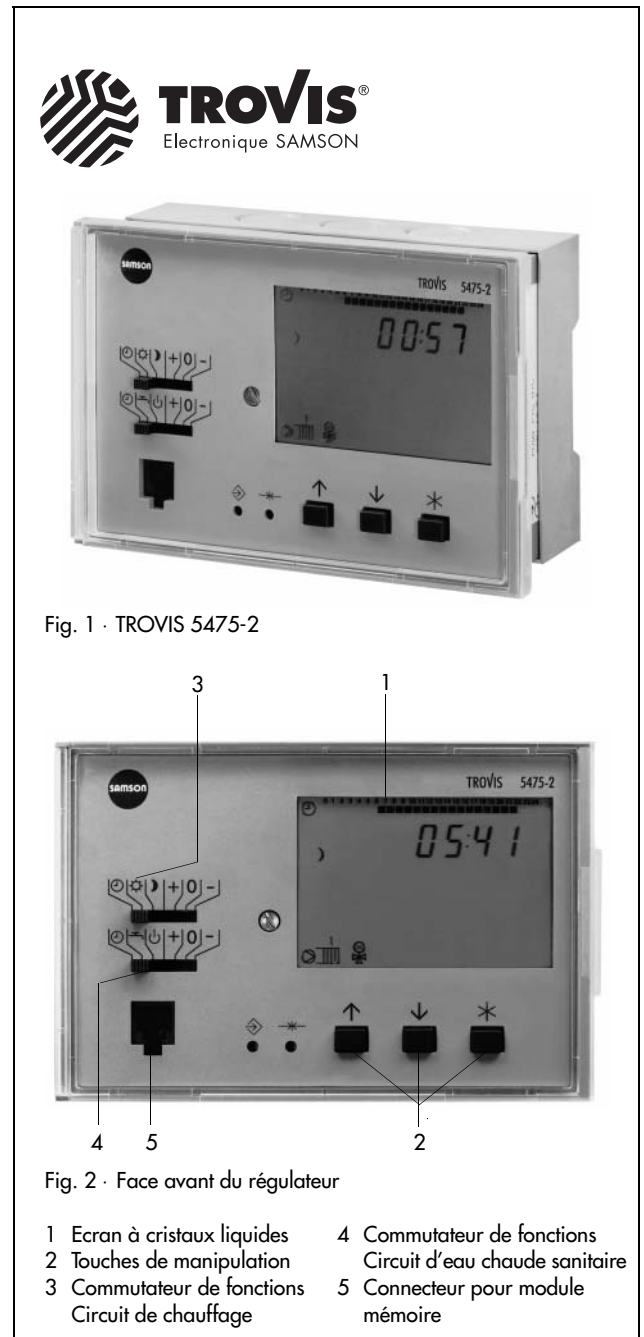
Une régulation de chauffage en fonction des conditions climatiques assure une température ambiante uniforme dans toutes les pièces et une exploitation rationnelle de l'énergie. Le régulateur TROVIS 5475-2 permet de mesurer la température ambiante et de calculer la courbe de chauffe la plus adaptée. Il peut fonctionner sans pré réglage manuel. De plus, l'appareil optimise le chauffage de bâtiments chauffés périodiquement. Il possède un algorithme adaptatif qui, à l'aide des valeurs de température mesurées, calcule les caractéristiques du bâtiment et permet la détermination des heures de mise en route et d'arrêt les plus favorables.

Caractéristiques générales :

- Au choix préparation d'eau chaude sanitaire à partir du circuit primaire ou du circuit secondaire (enclenchement prioritaire)
- Régulation de température différentielle pour chauffage par capteur solaire du réservoir d'eau sanitaire configurable selon deux schémas d'installation
- Quatre sorties binaires pour la commande des pompes de recirculation de chauffage, de charge de l'échangeur ou de circuit solaire, de charge de ballon ECS et de circulation ECS
- Entrées pour max. 7 sondes de température PTC et Pt 100 ou 7 PT 1000 et Pt 100 ou 7 CTN et Pt 100
- Possibilité d'introduction de la température extérieure également sous la forme de courant continu 4(0) à 20 mA
- Sonde de ballon remplaçable par un thermostat
- Limitation progressive de la température de retour en fonction de la température extérieure
- Possibilité de limiter les valeurs min. et max. de la température de départ
- Entrée et lecture des données facilement réalisables à l'aide de 3 touches et d'un écran à cristaux liquides avec symboles
- Horloge annuelle avec 3 programmes horaires et commutation automatique été / hiver
- Possibilité de raccordement d'une sonde d'ambiance avec correction de consigne et choix du mode de fonctionnement
- Configuration et paramétrage possibles par PC, transmission et sauvegarde des données à l'aide d'un module mémoire

Exécution

TROVIS 5475-2 (fig. 1) · régulateur de chauffage et de chauffage à distance



Entrées et sorties (fig. 3)

Les entrées et sorties du régulateur de chauffage et de chauffage à distance sont définies par les structures d'installation mémorisées sous l'appellation "Repères d'installations". Voir les exemples dans les fig. 8 et 9.

Au maximum 7 sondes de température peuvent être branchées. On peut y utiliser de façon mixte soit des sondes PTC et Pt 100 soit des sondes Pt 1000 et Pt 100 ou des sondes CTN et Pt 100. Une entrée binaire permet de remplacer la sonde de ballon ECS par un thermostat.

Le signal d'un compteur de calories proportionnel au débit ou d'un compteur à impulsions peut être ajouté à l'entrée courant continu ou à impulsions pour permettre la limitation d'un débit maximal ou minimal.

Lorsque le régulateur de chauffage et de chauffage à distance est raccordé à des servomoteurs avec un temps de course de 15 à 240 s, le régulateur a un comportement PI correspondant aux paramètres pré-réglés.

Il commande non seulement la pompe de circulation de chauffage, la pompe de charge de ballon ECS mais aussi la pompe de charge de l'échangeur ECS, la pompe du circuit solaire et la pompe de circulation ECS.

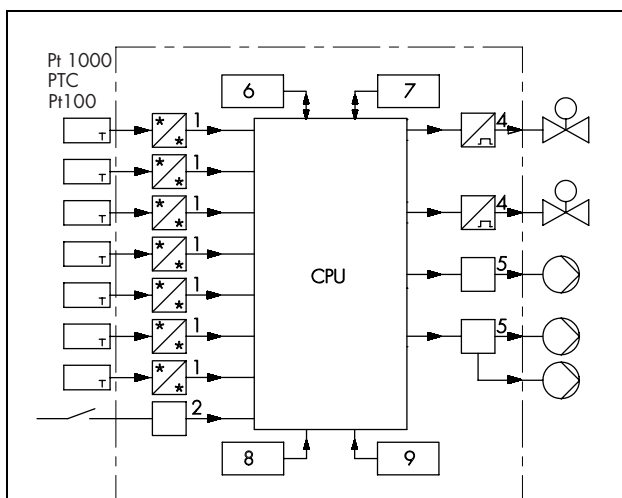
Adaptation de la courbe de chauffe du régulateur

Lorsqu'une sonde d'ambiance est raccordée, la courbe de chauffe peut être corrigée automatiquement. Le microprocesseur calcule la correspondance entre la température de départ et la température extérieure en fonction de la température ambiante. Les valeurs minimales et maximales de la température de départ peuvent être limitées.

Réglage manuel de la courbe de chauffe (fig. 4 et 5)

La courbe de chauffe peut être également introduite manuellement. Dans un premier temps, introduire une valeur de pente (voir fig. 4) pour déterminer la correspondance entre température de départ et température extérieure. Les températures de départ maximale et minimale sont réglables. La température de retour agit comme une limitation progressive en fonction de la température extérieure. Si nécessaire, la courbe peut être décalée parallèlement. Dans ce cas, les valeurs limite de la température de départ restent inchangées.

La courbe de la température de retour (fig. 5) est réglée également par l'introduction d'une valeur de pente, la limitation maximale ou minimale et éventuellement le décalage parallèle.



- | | |
|---|--|
| 1 Convertisseur de signaux d'entrée analogiques | 5 Module de sortie avec signal binaire |
| 2 Module d'entrée binaire | 6 Mémoires programme et données |
| 4 Module de sortie pour signaux 2 ou 3 points | 7 Clavier et affichage |
| | 8 Horloge |
| | 9 Alimentation tension |

Fig. 3 · Schéma de principe du régulateur numérique

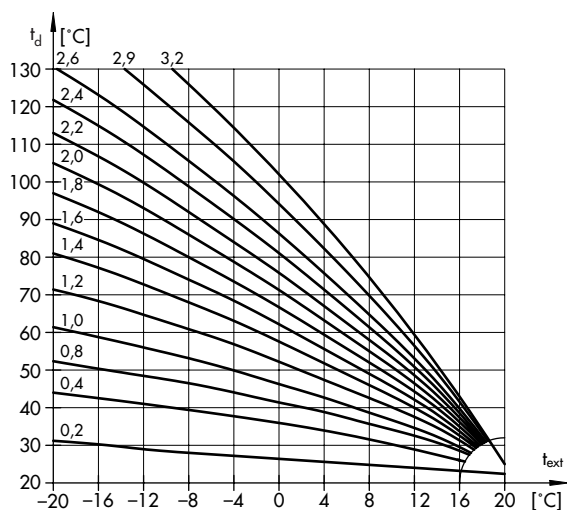


Fig. 4 · Courbes de chauffe

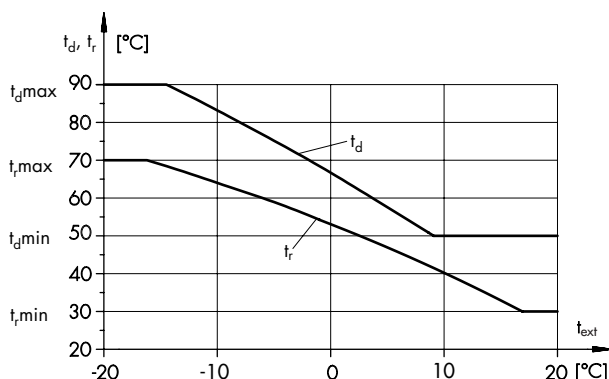


Fig. 5 · Régulation de température de départ en fonction de la température extérieure avec limitation progressive de la température de retour

Optimisation des horaires d'enclenchement et d'arrêt de chauffage (fig. 6 et 7)

Le régulateur est équipé d'un programme d'optimisation pour déterminer les heures de mise en route et d'arrêt les plus favorables des installations de chauffage de bâtiments chauffés périodiquement.

La consommation d'énergie dépend de la durée de l'apport d'énergie, de la différence entre les températures ambiante et extérieure, de la caractéristique du bâtiment et de l'installation de chauffage. Le régulateur calcule la caractéristique du bâtiment et le comportement dynamique de l'installation de chauffage en tenant compte du cycle horaire des températures ambiante et extérieure. A partir de ces données sont calculés les horaires d'enclenchement et d'arrêt les plus favorables afin de réduire la consommation d'énergie.

Pendant les périodes de non occupation, le régulateur surveille l'installation et met le chauffage en route très peu de temps pour maintenir la température antigel t_{ag} .

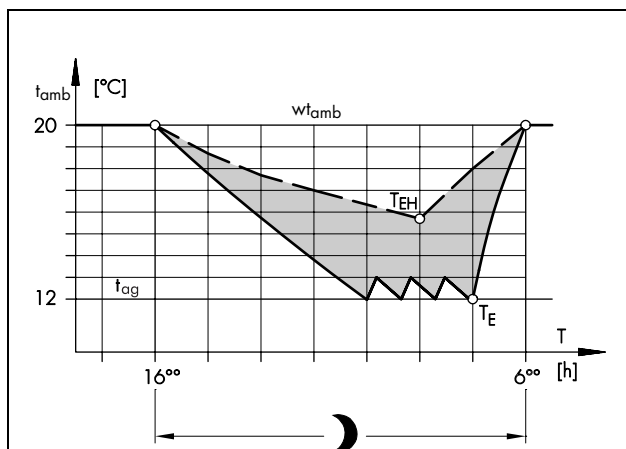


Fig. 6

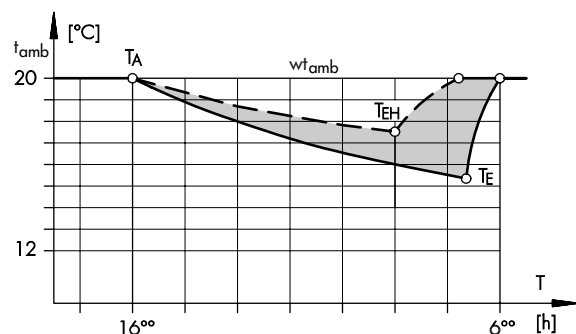


Fig. 7

--- sans optimisation
— avec optimisation

Fig. 6 et 7

Diagrammes de température pour régulateurs de chauffe avec et sans programme d'optimisation

Fig. 6 · pour température extérieure basse

Fig. 7 · pour température extérieure moyenne

Mise en service (fig. 2)

La manipulation du régulateur est effectuée par les trois touches de la face avant.

La sélection des niveaux paramétrage et configuration a lieu par les touches \leftarrow et \uparrow/\downarrow .

Le numéro de repère d'installation est ensuite introduit. Ce numéro est à choisir dans les schémas de la notice de montage et de mise en service. Ainsi, la configuration du régulateur pour une installation identique à celle décrite dans le document est déjà effectuée. Le choix de sondes et / ou de fonctions complémentaires non comprises dans la configuration de base a lieu ensuite.

Au niveau paramétrage sont introduites toutes les données, telles que heure, date, caractéristique, consignes, périodes de fonctionnement nominales. Un appui sur la touche standard \rightarrow permet le retour de tous les paramètres à leur valeur de repli d'usine.

Un nombre clé permet la protection des paramètres pour la température de retour et le débit. De plus certains paramètres ainsi que le niveau de configuration peuvent être ainsi protégés des manipulations non autorisées.

Les commutateurs de fonctions (3 et 4, fig. 2) permettent de sélectionner le mode de fonctionnement séparément pour la boucle de chauffage et pour l'ECS ou de commuter la vanne de réglage en manuel.

Circuit de chauffage (fig. 2, 3) :

- \odot Régime automatique fonction du programme horaire avec commutation régime normal / réduit ou antigel
- \odot Régime permanent
- \smile Régime réduit ou antigel

Circuit d'eau chaude sanitaire (fig. 2, 4) :

- \odot Régime automatique en fonction du programme horaire
- \dashv Régime automatique en fonction du programme horaire, circuit de chauffage arrêté
- \odot Circuits de chauffage et d'ECS arrêtés, antigel

Fonctionnement manuel pour circuits de chauffage et / ou d'eau chaude sanitaire

- + Ouverture vanne de réglage
- 0 Arrêt en position
- Fermeture vanne de réglage.

Légende des fig. 4 à 7

- t_d Température de départ
- t_{ext} Température extérieure
- t_r Température de retour
- ...min Températures départ ou retour minimales
- ...max Températures départ ou retour maximales
- t_{amb} Température ambiante
- $w_{t_{amb}}$ Consigne de température ambiante
- t_{ag} Température antigel
- T Heure
- T_{EH} Heures de mise en marche sans optimiseur
- T_A, T_E Heures de mise en marche et d'arrêt avec optimisation

Caractéristiques techniques

Entrées	Selon le numéro de repère d'installation choisi 7 sondes de température max. (PTC et Pt 100 ou Pt 1000 et Pt 100 ou CTN et Pt 100) 2 sondes de température de départ (en variante 1 sonde de collecteur solaire) 1 sonde de température ambiante 1 sonde de température extérieure 1 sonde de température de retour, 2 dans l'installation 4.0 2 sondes de température de ballon ECS
Entrées binaires	Thermostat de ballon
Autres entrées	Entrée impulsion pour limitation de la puissance ou du débit ou courant 4(0) à 20 mA pour limitation du débit Commande à distance (sonde ambiante avec correction de la consigne de départ et choix du mode de fonctionnement)
Sorties	Action selon le numéro de repère d'installation choisi
Signal de réglage y	Signaux trois points : charge max. 250 V~, 2 A, min. 250 V~, 10 mA; Signal deux points : charge max. 250 V~, 2 A, min. 250 V~, 10 mA;
Sorties binaires	Jusqu'à 4 sorties pour commande de pompes : charge max. 250 V~, 2A
Paramètres	$K_p = 0,1 \dots 50$; $T_n = 1 \dots 999$ s Temps de course de la vanne : 15...240 s
Alimentation	230 V AC (+10 %, -15 %), 48...62 Hz, charge env. 1,5 VA
Température ambiante	0 à 40°C en fonctionnement -20 à 60°C (transport et stockage)
Protection	IP 40 selon IEC 529
Classe de protection	II selon VDE 0106
Degré de pollution	2 selon VDE 0110
Catégorie de surtension	II selon VDE 0110
Classe d'humidité	F selon VDE 40040
Antiparasitage	correspondant à EN 50082 1 ^{ère} partie
Compatibilité électromagnétique	correspondant à EN 50081 1 ^{ère} partie
Poids	env. 0,5 kg

Raccordement électrique et montage

Le régulateur se compose du boîtier avec électronique et d'une plaque de fond avec bornier.

2 fils de max. 1,5 mm² peuvent être raccordés sur chaque borne. Les câbles de puissance de 230 V et les fils des sondes doivent être séparés. Pour éviter les perturbations il faut respecter un écart de 10 cm. Bien respecter la phase et le neutre de l'alimentation. Eventuellement mettre en place un transformateur d'isolement.

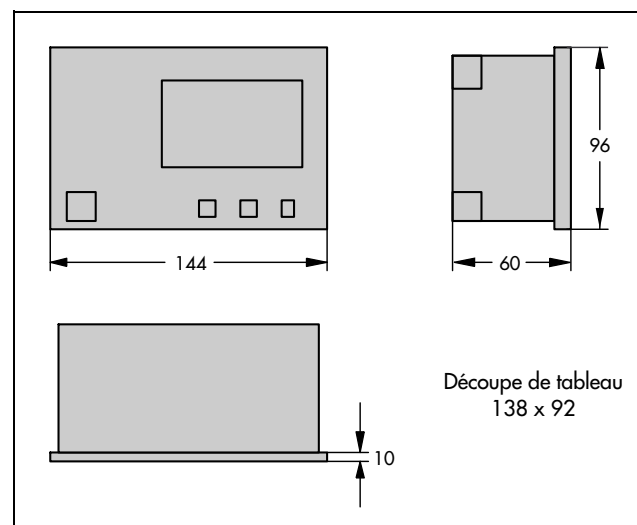
Le montage mural s'effectue en vissant la plaque de fond sur le mur. Après le branchement électrique, le boîtier du régulateur est embroché sur la plaque de fond et maintenu par une vis.

Dans le cas de montage encastré, l'appareil est maintenu par deux languettes.

Texte de commande

Régulateur de chauffage et de chauffage à distance TROVIS 5475-2
Module de mémoire n° 1400-7142

Cotes en mm



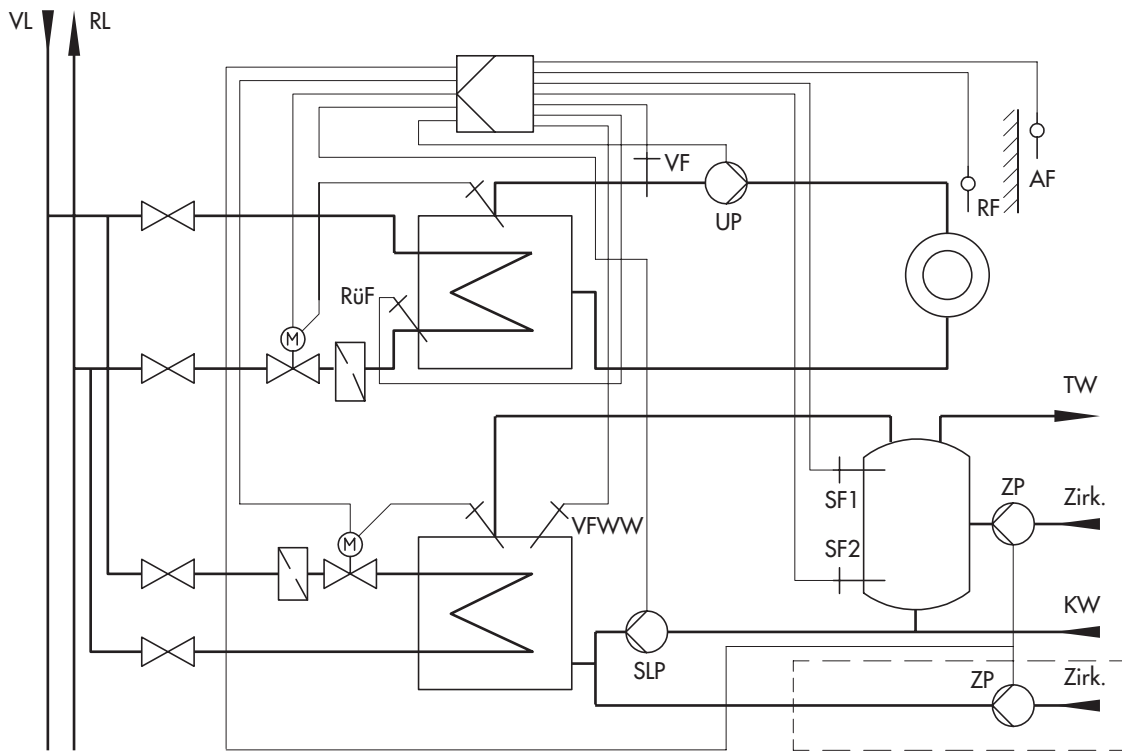


Fig. 8 · Repère d'installation 5.0

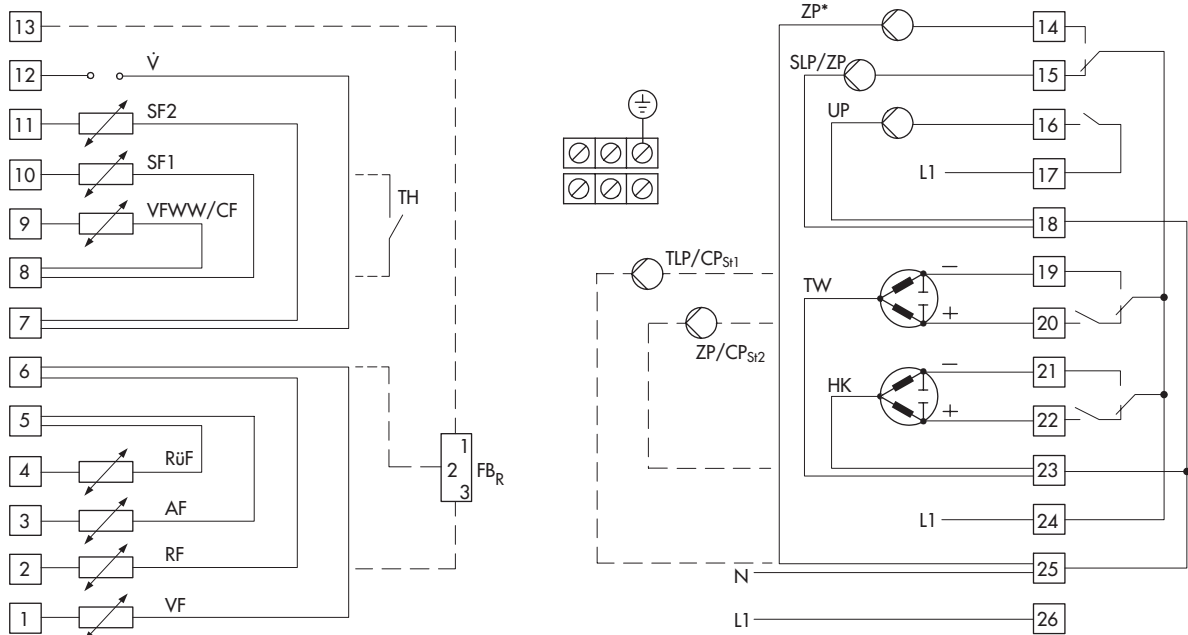


Fig. 9 · Raccordement

AF	Sonde de température extérieure
CF	Sonde de collecteur solaire
CP	Pompe du circuit solaire (niv. 1, niv. 2)
FB _R	Commande à distance
HK	Circuit de chauffage
KW	Eau froide
RF	Sonde de température ambiante
RL	Retour
RfF	Sonde de température de retour
SF	Sonde de ballon ECS
SLP	Pompe de charge de ballon

TH	Thermostat
TW	Circuit ECS
UP	Pompe de circulation chauffage
∇	Limitation du débit ou de puissance
VF	Sonde de température de départ
VFWW	Sonde de température de départ ECS
VL	Départ
Zirk	Circulation
ZP	Pompe recirculation
*	Sans programme horaire



SAMSON AG · MESS- UND REGELTECHNIK
Weismüllerstraße 3 · D-60314 Frankfurt am Main
Telefon (0 69) 4 00 90 · Telefax (0 69) 4 00 95 07
Internet: <http://www.samson.de>

T 5475-2 FR

Va