

# Système d'automatisation TROVIS 5400

## Régulateur de chauffage à distance TROVIS 5479



### Application

Régulation de la température de départ optimisée en fonction des conditions climatiques et régulation de la température d'eau chaude sanitaire (ECS) avec 3 boucles maximum · Communication avec système de gestion centralisée



Le régulateur de chauffage à distance TROVIS 5479 agit en fonction des conditions climatiques sur la température de départ des installations de chauffage, avec 3 boucles de régulation maximum. Les températures de retour peuvent être limitées selon la température extérieure. Une régulation de chauffage d'ECS peut également être réalisée sur la boucle primaire ou secondaire.

Autres caractéristiques :

- Adaptation des paramètres de réglage
- Optimisation avec et sans sonde d'ambiance
- Correction en fonction de la température ambiante
- Amortissement de l'action de la température extérieure
- Commutation automatique des horaires hiver/été
- Déclenchement du régime été selon les dates et la température extérieure
- Désinfection thermique du ballon d'ECS
- Marche forcée des pompes
- Commande externe pour dérogation de fonctionnement
- Liaison série RS 485 pour communication bus ou RS 232 pour modem
- Liaison série spéciale pour bus de comptage

### Exécutions

**TROVIS 5479** (fig. 1) · Régulateur de chauffage à distance avec liaison série RS 232 ou RS 485

En option : Module Master bus de comptage



Fig. 1 · Régulateur de chauffage à distance TROVIS 5479

### Entrées et sorties (fig. 2)

L'affectation des entrées et sorties du régulateur de chauffage est déterminée en fonction du repère d'installation sélectionné (par ex. fig. 11 et 12).

Des sondes Pt 100, Pt 1000 et PTC ou plusieurs d'entre elles peuvent être utilisées indifféremment pour mesurer les températures nécessaires. La température extérieure peut être entrée sous forme de courant 0 - 20 mA.

Pour chaque boucle de réglage, le régulateur de chauffage à distance possède une entrée pour le raccordement d'un émetteur à distance.

Deux alternatives sont possibles pour la limitation de puissance et de débit :

- comptage d'impulsions provenant d'un compteur de débit ou de chaleur ou
- raccordement de trois compteurs de chaleur maximum par bus de comptage Master bus.

Pour certains types d'installation, un groupement de plusieurs régulateurs de chauffage à distance TROVIS 5479 permet de transmettre la demande de consigne de température de départ la plus élevée au régulateur principal (circulation externe des demandes).

L'appareil possède trois sorties trois points permettant le pilotage des organes de réglage correspondants et cinq sorties binaires pour le pilotage des pompes de circulation de chauffage, la pompe de charge du ballon d'ECS, la pompe de charge de l'échangeur et la pompe de circulation. Quatre sorties transistorisées peuvent être utilisées pour la commande de vitesse des pompes de circulation à vitesse variable.

La liaison série permet de relier le régulateur de chauffage à distance à un système de gestion centralisée. L'appareil peut être livré, au choix avec une liaison série RS 485 ou RS 232.

### Exploitation (fig. 3)

Le régulateur de chauffage à distance peut être exploité directement grâce aux éléments de commande représentés figure 3. Différents types d'installations sont mémorisés dans l'appareil. Ils sont présentés dans le tableau des repères d'installation.

L'utilisateur doit tout d'abord sélectionner un de ces types d'installation en introduisant le repère correspondant. Le repère est déterminant pour l'affectation des entrées et sorties mais aussi pour la sélection des blocs fonction et des paramètres. Ces derniers doivent ensuite être réglés séparément pour chaque boucle. Les données nécessaires sont interrogées les unes après les autres. Les symboles qui apparaissent sur l'écran LCD (5) facilitent la configuration et le paramétrage.

Les blocs fonction des niveaux de configuration permettent de définir par exemple, le type des sorties (deux points, trois points) et différentes fonctions comme la priorité du chauffage d'ECS, l'auto-régulation, le régime été, etc.

Les paramètres déterminent par exemple la pente de la courbe de chauffe, de la courbe de retour et des périodes de vacances. Certains blocs fonction peuvent être protégés contre une utilisation inappropriée par un nombre-clé.

Pour chaque boucle de réglage, il est possible de choisir grâce au commutateur de fonctionnement (1) entre programme horaire automatique, marche normale permanente, marche réduite permanente et commande manuelle de la vanne.

Le module mémoire (2) permet de dupliquer toutes les données de configuration et de paramétrage d'un régulateur vers un autre ou vers un PC.

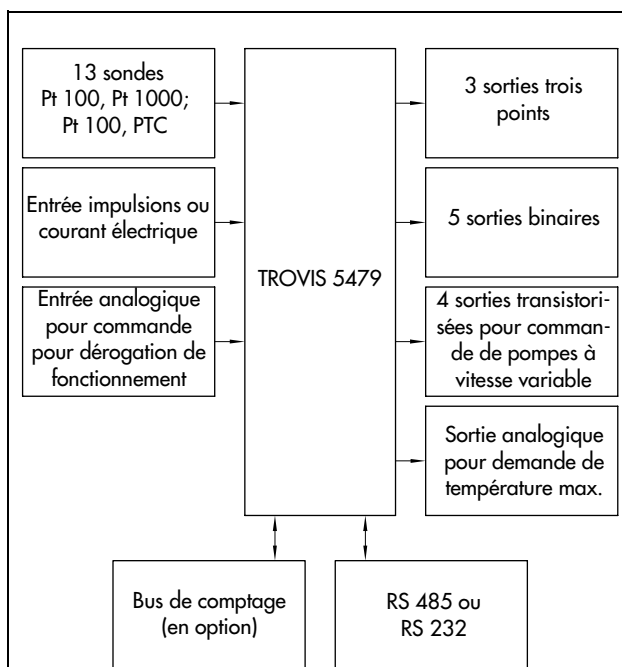
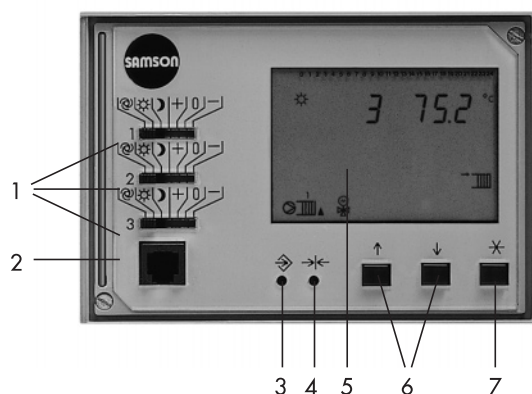


Fig. 2 · Entrées et sorties



- |   |  |   |                                       |
|---|--|---|---------------------------------------|
| 1 | Commutateur de modes de fonctionnement pour les boucles de réglage 1 à 3 | 4 | Touche de retour aux valeurs de repli |
| 2 | Connecteur pour module mémoire   | 5 | Ecran LCD                             |
| 3 | Touche d'accès aux niveaux paramétrage et configuration                  | 6 | Touches de manipulation               |
|   |  | 7 | Touche de validation                  |

Fig. 3 · Éléments de commande du régulateur TROVIS 5479

### Adaptation de la courbe de chauffe du régulateur (fig.4 et 5)

La courbe de chauffe peut être corrigée automatiquement par le régulateur lorsqu'une sonde de température ambiante est raccordée. La relation entre la température de départ et la température extérieure est déterminée par rapport à la température ambiante. Les valeurs de température de départ peuvent faire l'objet d'une limitation maximale ou minimale.

### Réglage manuel des courbes (fig. 4 à 6)

La courbe de chauffe peut être déterminée manuellement soit par l'introduction d'une valeur de pente croissante (voir fig. 4) soit par quatre points (voir fig. 6). Ces points sont déterminés pour des températures de départ  $t_D$  comprises entre 20 et 120 °C et des températures extérieures  $t_{ext}$  comprises entre -20 et 50 °C. Des seuils maximum et minimum peuvent être définis pour la température de départ. Si nécessaire, la courbe peut être décalée parallèlement. Dans ce cas, les seuils de la température de départ sont maintenus.

La courbe de température de retour (Fig. 5) est également déterminée par l'introduction d'une valeur de pente croissante ou par quatre points, en fonction des seuils maximum et minimum. Le cas échéant, elle peut être décalée parallèlement.

### Optimisation des horaires d'enclenchement et d'arrêt

Le régulateur de chauffage à distance peut optimiser les horaires d'enclenchement et d'arrêt de l'installation de chauffage de bâtiments utilisés périodiquement, afin de réduire la consommation d'énergie. Le suivi des températures ambiante et extérieure permet de déterminer la caractéristique du bâtiment et le comportement dynamique de l'installation de chauffage. Ces données permettent de calculer les horaires d'enclenchement et d'arrêt nécessaires.

L'optimisation peut être effectuée avec ou sans sonde de température ambiante.

En l'absence de sonde de température ambiante, le point horaire d'enclenchement est ajusté en fonction de la température extérieure. Pendant les périodes de non occupation, une consigne de départ réduite réglable est appliquée (régime réduit). En cas de dépassement d'une valeur déterminée de température extérieure, l'installation de chauffage est arrêtée.

Lorsqu'une sonde d'ambiance est raccordée, le régime d'arrêt total est appliqué pendant les périodes de non occupation. Dans ce cas, une température ambiante antigel réglable est contrôlée et l'installation de chauffage est mise en route brièvement, le cas échéant.

### Raccordement électrique et montage

Le régulateur se compose d'un boîtier comportant les dispositifs électroniques et d'un socle avec bornes destiné au raccordement électrique. Deux câbles (min. 0,75 mm<sup>2</sup>) maximum peuvent être raccordés sur chaque borne. Les fils de raccordement des sondes doivent être séparés des fils de puissance. Bien respecter la phase et le neutre.

Pour le montage mural, le socle est vissé sur le mur. Après le raccordement électrique, le boîtier du régulateur est enfiché sur le socle et maintenu à l'aide de deux vis.

Pour le montage encastré, l'appareil est introduit dans une découpe et maintenu par deux clips.

### Texte de commande

Régulateur de chauffage à distance TROVIS 5479 avec liaison série RS 485 ou RS 232

Module de comptage Master bus

Alimentation externe pour module de comptage Master Bus.

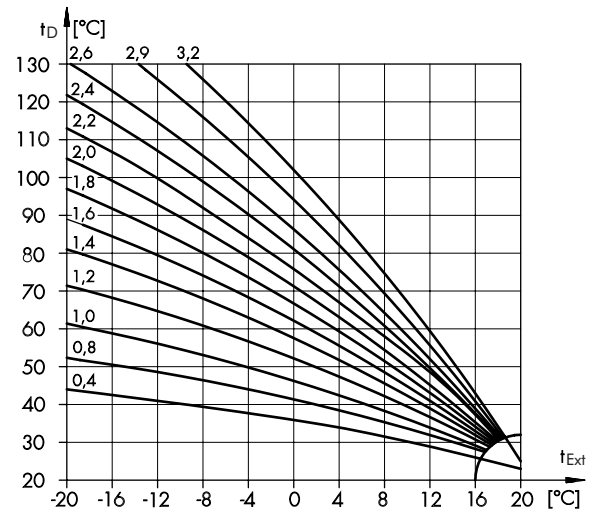


Fig. 4 - Courbes de chauffe

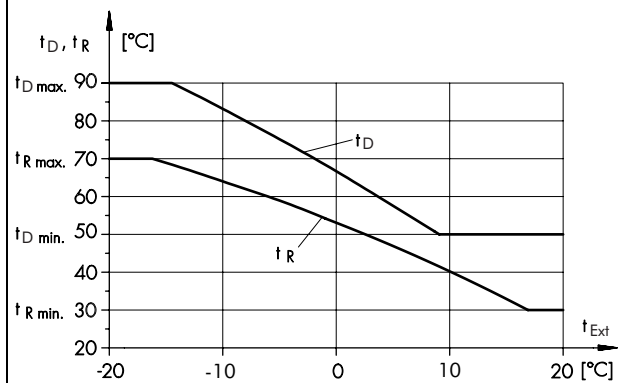


Fig. 5 - Régulation de la température de départ en fonction des conditions climatiques avec limitation progressive de la température de retour

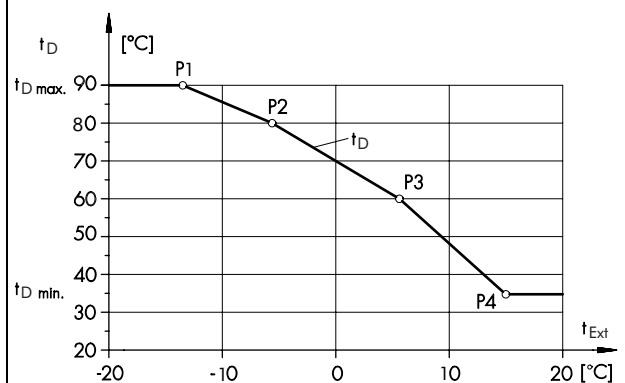


Fig. 6 - Courbe quatre points

$t_D$	Température de départ	...min.	$t_R$ ou $t_D$ minimale
$t_R$	Température de retour	...max.	$t_R$ ou $t_D$ maximale
$t_{ext}$	Température extérieure	P1 à P4	Points 1 à 4

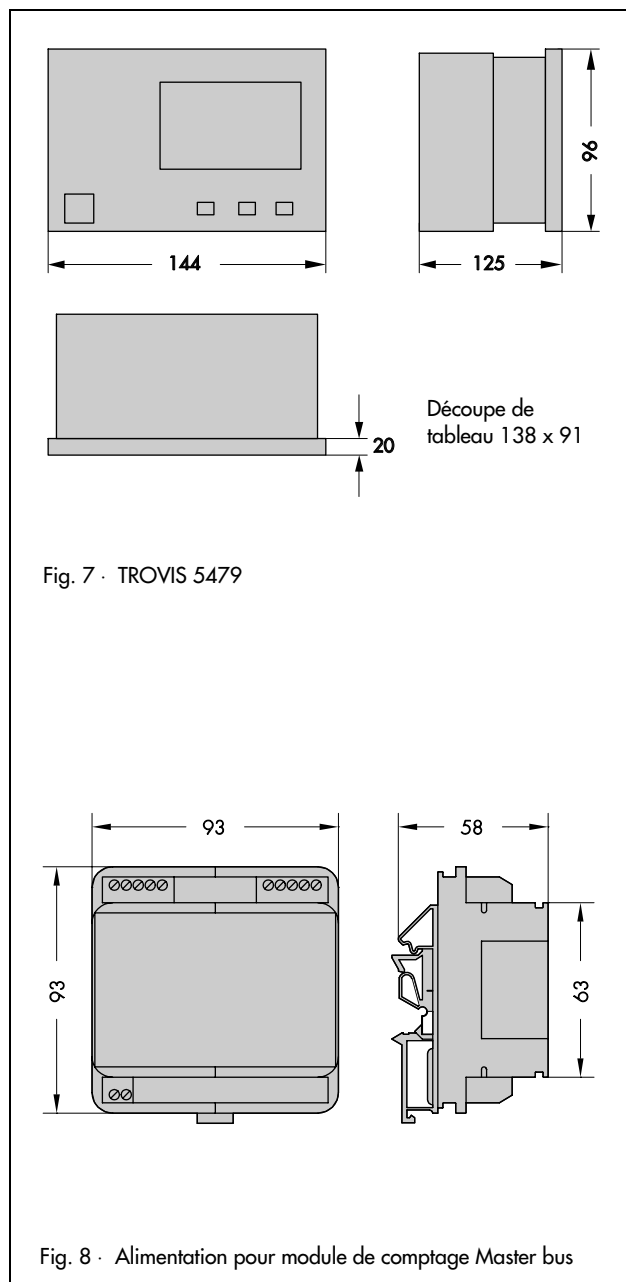
## Repères d'installation

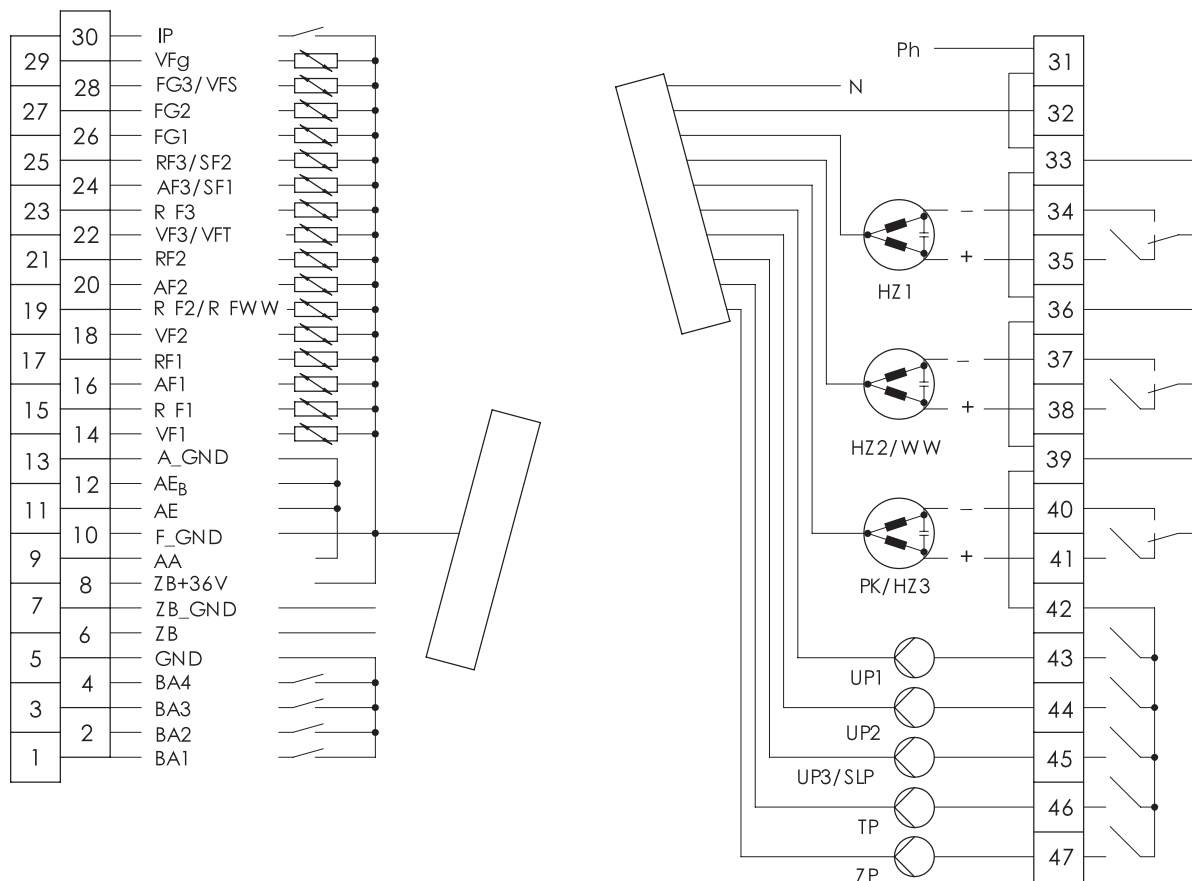
Repère d'installation	Description de l'installation	Remarques
1	deux boucles de chauffage, raccordement indirect	
2	deux boucles de chauffage, raccordement indirect, production d'ECS avec ballon dans le circuit secondaire	chauffage ECS par commutation prioritaire, sans organe de réglage
3	trois boucles de chauffage, raccordement indirect	3ème boucle de chauffage sans organe de réglage
4	une boucle de chauffage, raccordement indirect, régulation du circuit primaire ECS et ballon dans le circuit secondaire	
5	deux boucles de chauffage, raccordement indirect, régulation du circuit primaire ECS et ballon dans le circuit secondaire	2ème boucle de chauffage sans organe de réglage
6	trois boucles de chauffage, raccordement direct	
7	une boucle de chauffage, raccordement indirect, production d'ECS avec ballon dans le circuit primaire	
8	deux boucles de chauffage, raccordement indirect, production d'ECS avec ballon dans le circuit primaire	2ème boucle de chauffage sans organe de réglage
9	deux boucles de chauffage, raccordement direct, production d'ECS avec ballon	

## Caractéristiques techniques

<b>Entrées</b>	Selon le repère d'installation choisi (voir ci-dessus)
Entrées de sonde	max. 13 entrées configurables pour sondes de température (Pt100 et PTC ou Pt100 et Pt1000) ou informations binaires pour boucle de chauffage/RCS 5 sondes de température de départ 2 sondes de température d'ambiance 2 sondes de température extérieure 2 sondes de température de retour 2 sondes de température de ballon
Entrées binaires	Thermostat du ballon
Autres entrées	Entrée analogique 0 à 10 V ( $R_i = 18 \text{ k}\Omega$ ) Entrée de compteur d'impulsions pour limitation du débit, entrée courant 4(0) à 20 mA pour température extérieure, entrées pour recopie de position, commande à distance pour la correction de la température ambiante et le choix du mode de fonctionnement
<b>Sorties</b>	Selon le repère d'installation choisi (voir ci-dessus)
Signal de réglage y	Signaux trois points : puissance : max. 250 V-, 3A Signal deux points : puissance : max. 250 V-, 3A
Sortie analogique	0 à 10 V (charge > 4,7 k $\Omega$ )
Sorties binaires	5 sorties pour le pilotage de pompes puissance : max. 250 V-, 3A 4 sorties transistorisées pour le pilotage de la vitesse de pompes à vitesse variable
<b>Liaisons série</b>	RS 485 pour raccordement sur bus 4 fils ou RS 232 pour le raccordement sur modem
Option	Liaison série pour bus de comptage
<b>Alimentation</b>	230 V, 48 à 62 Hz, puissance 3 VA
<b>Température ambiante</b>	0 à 40 °C (-20 à 60 °C pour stockage)
<b>Mode de protection</b>	IP 40 selon IEC 529
<b>Classe de protection</b>	I selon VDE 0106
<b>Degré de pollution</b>	2 selon VDE 0110
<b>Catégorie de surtension</b>	II selon VDE 0110
<b>Classe d'hygrométrie</b>	F selon VDE 40040
<b>Antiparasitage</b>	selon EN 50082, partie I
<b>Parasites</b>	selon EN 50081, partie I
<b>Poids</b>	env. 0,6 kg

## Cotes en mm





- A\_GND Masse analogique commune
- AA Sortie analogique
- AE Entrée analogique
- AEB Entrée analogique pour commande externe
- AF1 à AF3 Sondes de température extérieure pour boucles de réglage 1 à 3
- BA1 à BA4 Sorties binaires 1 à 4
- F\_GND Masse commune des sondes
- FG1 à FG3 Commande à distance pour boucles de réglage 1 à 3
- GND Masse commune
- HZ1 à HZ3 Organe de réglage boucles de chauffe 1 à 3
- IP Entrée d'impulsions de comptage
- PK Organe de réglage boucle primaire
- RF1 à RF3 Sondes de température ambiante pour boucles de réglage 1 à 3

- RüF1 à RüF3 Sondes de température de retour pour boucles de réglage 1 à 3
- RüFWW Sonde de température de retour pour préparation d'ECS
- SF1 Sonde de ballon marche
- SF2 Sonde de ballon arrêt
- SLP Pompe de charge du ballon
- TP Pompe de charge de l'échangeur
- UP1 à UP3 Pompes de circulation boucles de chauffe 1 à 3
- VF1 à VF3 Sondes de température de départ pour boucles de réglage 1 à 3
- VFg Sonde de température de départ boucle primaire
- VFS Sonde de température de départ ballon
- WW Organe de réglage chauffage ECS
- ZB Bus de comptage
- ZB\_GND Masse du bus de comptage
- ZP Pompe de circulation

Ce schéma représente la totalité des possibilités. Les entrées et sorties utilisées varient selon le repère d'installation choisi.  
 Fig. 9 · Schéma de raccordement du TROVIS 5479

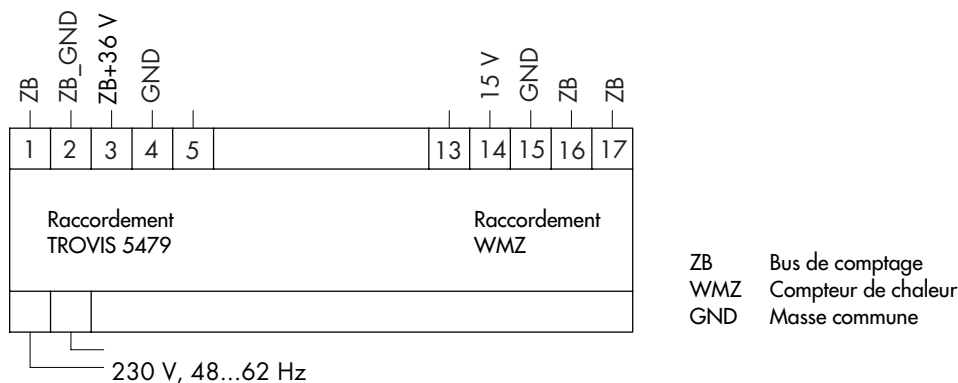


Fig. 10 · Schéma de raccordement de l'alimentation du module de comptage Master bus

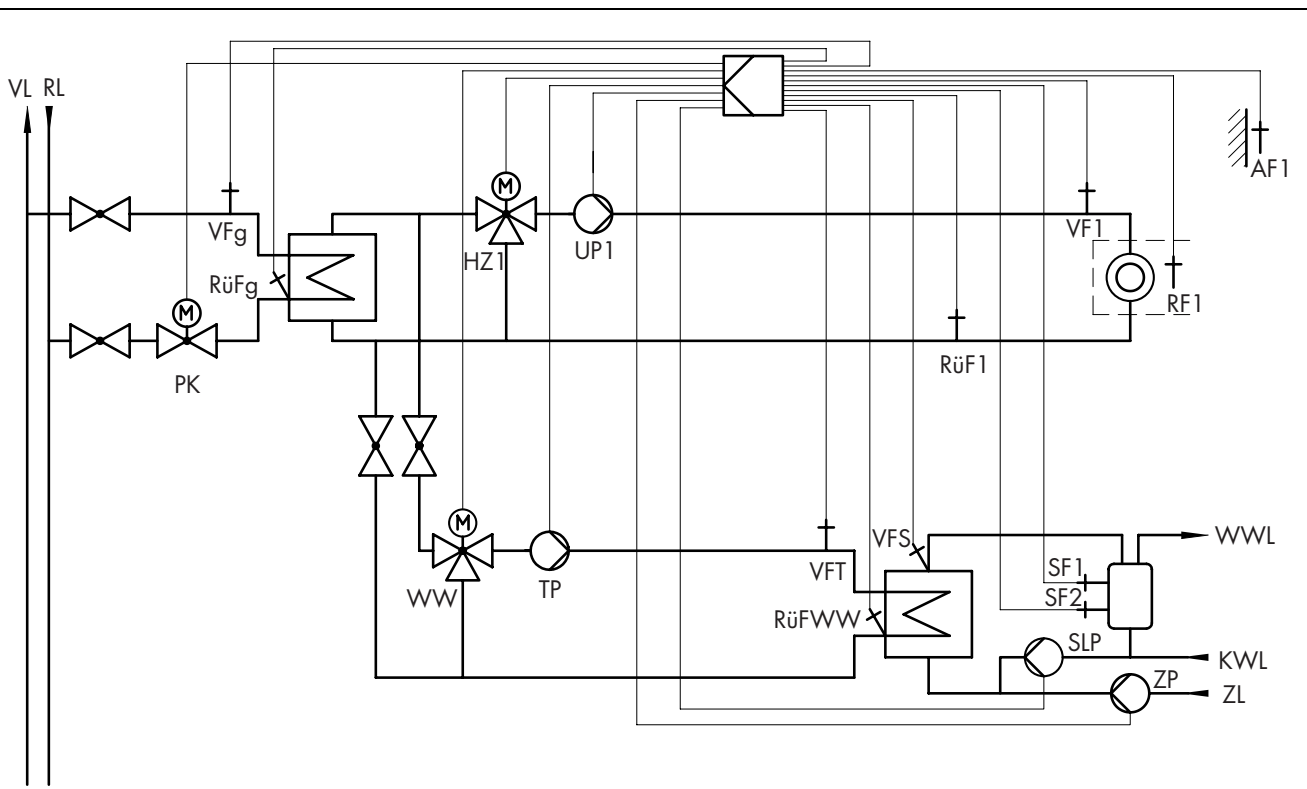


Fig. 11 - Repère d'installation 4

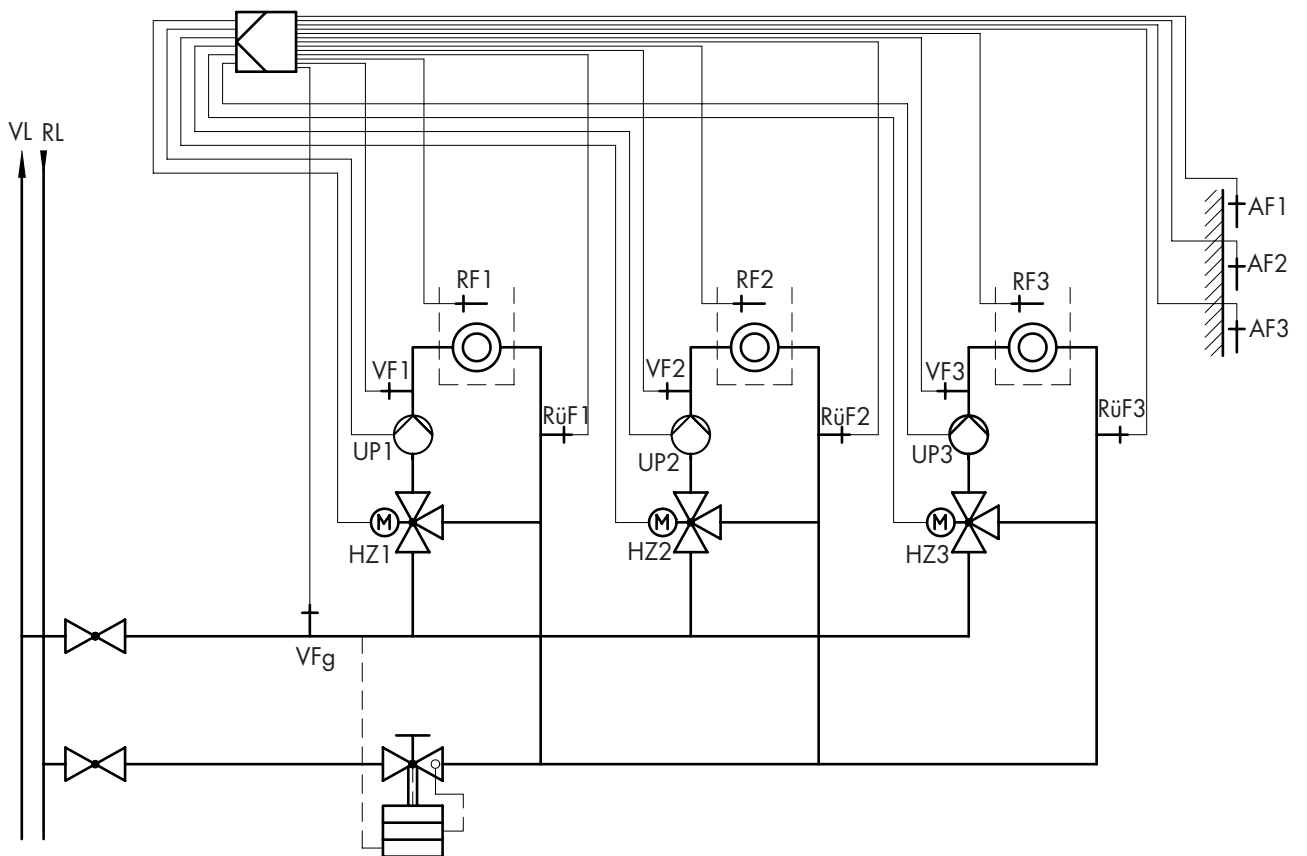


Fig. 12 - Repère d'installation 6

VL Canalisation de départ du réseau  
 RL Canalisation de retour du réseau  
 WWL Distribution d'ECS

KWL Alimentation eau froide ECS  
 ZL Recirculation ECS  
 Autres abréviations, voir figure 9

Sous réserve de modifications des dimensions et des types



SAMSON AG · MESS- UND REGELTECHNIK  
 Weismüllerstraße 3 · D-60314 Frankfurt am Main  
 Postfach 10 19 01 · D-60019 Frankfurt am Main  
 Telefon (069) 4 00 90 · Telefax (069) 4 00 95 07

T 5479 FR