

Anwendung

Zubehör für Regelgeräte der Serie TROVIS 5500 zur Messung der Raumtemperatur und Fernbedienung einzelner Regelkreise



Eigenschaften:

- Direkter Zugriff auf die Betriebsarten
- Anzeige von Raumtemperaturmesswert und Regler-Außentemperatur
- Anzeige von bis zu 10 weiteren festlegbaren Messwerten (max. 5 Temperatur- und 5 dimensionslose Messwerte) aus dem zugehörigen Heizungs- und Fernheizungsregler, wenn dieser speziell voreingestellt ist
- Einstellung der wesentlichen Parameter eines Heizkreises vom Raumleitgerät aus möglich, im einzelnen:
 - Tag- und Nachtsollwerte,
 - Nutzungszeiten des Heizkreises,
 - Party-Timer
- Anbindung mittels Gerätebus

Bedienung

Bei geschlossenem Frontdeckel sind die drei Tasten ↑, ↓ und ↻ sichtbar:

Über die Pfeiltasten ↑ und ↓ können nacheinander die Informationen Regleruhrzeit, Raumtemperatur zusammen mit Sollwert Tag bzw. Sollwert Nacht, Außentemperatur und aktueller Stand des Party-Timers abgerufen werden.

Durch Drücken der Taste ↻ kann der Reihe nach zwischen den Betriebsarten „Tag“, „Nacht“, „Standby“ und „Automatik“ umgeschaltet werden.

Bei geöffnetem Frontdeckel (Bild 1) stehen weitere Bedientasten zur Verfügung. Die Taste ↻ ist hier mit * gekennzeichnet.

Nach Betätigen der Umschalttaste ⇄ können der Reihe nach Einstellungen der Regleruhr, der Sollwerte Tag und Nacht sowie der Nutzungszeiten des Heizkreises – beginnend mit dem Zeitblock 1–7 (Mo–So) gefolgt von den einzelnen Tagen 1 (Mo), 2 (Di), 3 (Mi), usw. – vorgenommen werden.

Ein Party-Timer kann nach Betätigen des eigens für diesen Zweck vorgesehenen Tasters ⌘ eingestellt werden.

Die Anwahl der unterschiedlichen Parameter und deren Einstellung erfolgt mittels der Tasten ↑, ↓ und *.



Bild 1: Raumleitgerät TROVIS 5570 mit geöffnetem Deckel

Technische Daten

Schnittstelle Gerätebus	Schnittstelle RS-485 zum Anschluss an Regelgeräte der Serie 5500 (2-Leiter-Technik, polaritätsunabhängig)
Betriebsspannung	15 bis 36 V DC (polaritätsunabhängig) 12 bis 26,5 V AC, 48 bis 62 Hz
Umgebungs- bedingungen	Betrieb: 0 bis 50 °C Lagerung, Transport: -10 bis 60 °C 95 % rF, nicht kondensierend
Verschmutzungsgrad	2 nach VDE 0110
Störfestigkeit	Entsprechend EN 61000-6-1
Störaussendung	Entsprechend EN 61000-6-3
Abmessungen in mm	B x H x T: 113 x 91 x 30

Elektrischer Anschluss und Montage

Zur Montage und Verkabelung des Raumleitgerätes muss das Gehäuse teil vom Sockel getrennt werden. Dazu die Zunge an der Unterseite des Raumleitgerätes drücken, damit das Gehäuseteil nach oben gekippt aus dem Sockel herausgenommen werden kann. Die Wandmontage erfolgt durch Anschrauben des Sockels an der Wand. Nach dem elektrischen Anschluss wird das Gehäuseteil zunächst wieder oben eingehakt und mit einer Drehbewegung unten eingerastet.

Bestelltext

Raumleitgerät TROVIS 5570

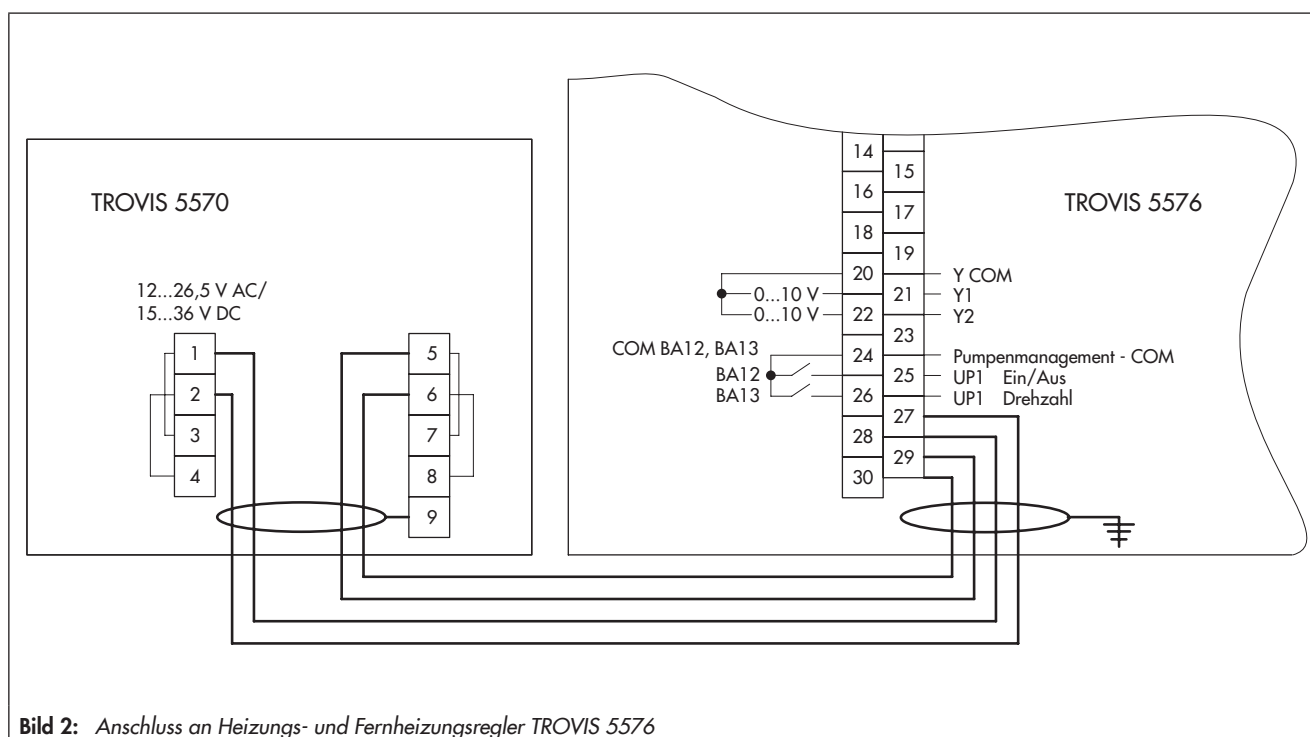


Bild 2: Anschluss an Heizungs- und Fernheizungsregler TROVIS 5576

Technische Änderungen vorbehalten.



SAMSON AG · MESS- UND REGELTECHNIK
Weismüllerstraße 3 · 60314 Frankfurt am Main
Telefon: 069 4009-0 · Telefax: 069 4009-1507
Internet: <http://www.samson.de>

T 5570

2012-05-25