

# 控制器带电动执行器

## 5757 型

用于家庭热水加热



### 应用

电动执行器带集成数字控制器用于公称通径 DN15 到 DN25 控制阀的定位。用于已连接一个区域供热或局部供热网络的小到中型建筑物的即时供热系统的家庭热水加热控制。



5757 型是一个线性执行器和集成数字控制器的组合，是为小到中型建筑物即时供热系统的 DHW 加热而特别设计的。它特别适配安装到 SAMSON 3222、3222N、2488 和 3267 型控制阀，也可装到 3226 型和 3260 型控制阀的特殊型上。

### 特征

- 控制应用两个不同的设定点，例如 DHW 温度和热消毒的 DHW 温度；  
通过一个数字输入在设定点之间切换。
- 维持水温恒定功能，避免热交换器冷热交替
- 作用方向可逆：
  - 当执行器杆缩回时单座阀全开（增加/增加）
  - 当执行器杆伸出时三通合流阀合流/流体转向（增加/减少）
- 限制值监控
  - 当超过最大调整的限制值时由执行器使阀门关闭
  - 当温度降低到最小调整限制值时启动结霜保护功能
- 组态、参数化、诊断功能和直接连接到 TROVIS-VIEW 通过软件监视
  - 通过连接电缆直接数据传输（直接连接到 PC）
  - 通过存储笔数据传输
- 适合小用量的特殊阀型

### 附件

- 用于 5757 型控制器带电动执行器的 TROVIS-VIEW 组态软件 (6661-1062)
- 带一个存储笔的硬件包，连接电缆和适配模块，订货号 1400-7704
- 存储笔，订货号 1400-7697
- 5207-0060 型 Pt 1000 传感器
- 传感器安装件，订货号 1990-9249
- 水流量计带外接电缆和接头，订货号 1400-9246
- 流量开关，订货号 1400-9247



图 1 • 5757 型控制器带电动执行器

### 注：

对于 3222、3222N、3267、3226 和 3260 型控制阀的详细资料，请查阅数据表 T 5766 ZH、T 5767 ZH、T 5794 ZH、T 5763 ZH 和 T 5761 ZH

## 工作原理 (图 2)

执行器由集成在电动执行器壳体内部的数字控制器组成。

数字控制器在输入侧连接一个温度传感器，并可连接水流量计或流量开关。

除了温度传感器之外，执行器接受 0 (4) 到 20mA 电流输入，可替代温度传感器或作为外部给定。

数字控制器的设定点 W1 和 W2，分别设定到 60°C 和 70 °C，以及求助于 TROVIS-VIEW 软件可以改变为其它值。

数字控制器功能的输出信号是一个用于执行器同步电机的三阶跃信号，通过连接齿轮带动执行器杆 (3) 施加定位力。

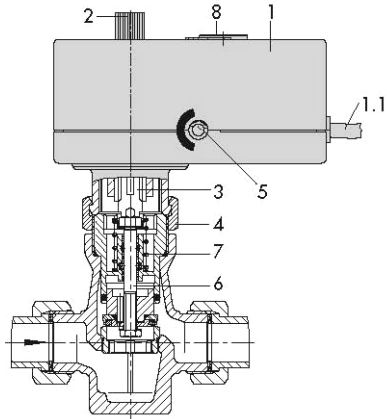
当超出终端阀位或电机超载时，由扭力矩开关将电机关断。

使用一个连接螺母 (4) 将执行器安装到控制阀上。

当执行器杆伸出时，控制阀关闭，阀弹簧 (7) 的力是相反的。

当执行器杆缩回时，阀杆 (6) 随回位弹簧动作使控制阀打开。

在断电时，使用手轮 (7) 可使控制阀移动到任一位置。可以在执行器壳体侧面的行程指示器 (5) 上读取行程和动作方向。



- |          |         |
|----------|---------|
| 1 执行器    | 5 行程指示器 |
| 1.1 电缆进口 | 6 阀杆    |
| 2 手轮     | 7 阀弹簧   |
| 3 执行器杆   | 8 串行接口  |
| 4 连接螺母   |         |

图 2 • 原理图

## 电的设备

执行器需要连接一个 Pt1000 温度传感器 (如 5207-0060 型)。快速响应的 Pt1000 传感器几乎使温度立刻被控制到设定点。可以使用 W1 和 W2 两个设定点，一个数字输入用于使其切换。5206-0060 型 Pt1000 传感器连同安装件装在热交换器温度传感器的最好位置进行使用。

0 (4) 至 20mA 电流输入可用来替代 Pt1000 传感器为控制目的或作为给定值。

此外，当热水被引用时，连接一个水流量计 (如订货号 1400-9246) 或一个流量开关可以更快感知和进一步改善控制准确性。

## 安装

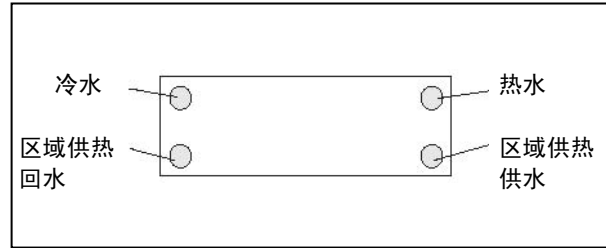
在控制阀上安装执行器之前，缩回执行器杆，仅在杆缩回后紧固连接螺母。

可选任意安装位置，但是执行器不能装在悬挂位置。

## 没有循环回路的操作注意

热交换器应安装在一个水平位置，侧面连接，在停止操作时，避免积水和防止结垢。

对于这个安装位置和预期效果请首先请教热交换器厂家。



## 在少量热水引用时注意

3222/5757型的特殊型 (DN25, Kvs=2.5; 和3222N型 Kvs=2) 和特殊阀芯设计，可用于小的安装 (公寓或单个房子)。这允许小用量能被适当地控制。

## 电气连接

2 根电缆两者长 2.5 米，电缆端部带线鼻子。

## 订货说明

5757 型控制器带电动执行器

## 技术数据 • 控制器及电的执行器

5757型控制器带电动执行器	
控制阀连接	螺母紧固
额定行程	6 mm
额定行程的动作时间	20 s
额定推力	300 N
电源电压	230 V (±10 %)/50 Hz
功率	约 3 VA
手动调整	有
允许环境温度	0 至 50 °C
允许储存温度	-20 至 70 °C
防护等级	IP 42
安装位置	除悬挂外的任意位置
抗噪声	EN 61000-6-2
噪声散发	EN 61000-6-3
重量	约 0.7 kg
数字控制器的输入	
温度传感器	Pt 1000 (调节范围: 1 至 150 °C)
水流量计	530 脉冲/升
流量开关	可以 <sup>1)</sup>
电流	4(0) 至 20 mA
数字输入 BE1 <sup>2)</sup>	浮动接点用于在内部设定点或恒量供温的滞环功能间切换
数字输入 BE2 <sup>2)</sup>	流量开关

1) 恒量循环的即时供热系统的 DHW 供热不需流量开关

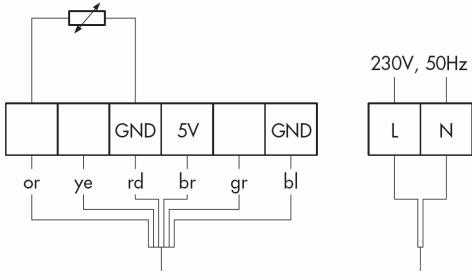
2) 推荐使用金触点。

## 技术数据 • 附件

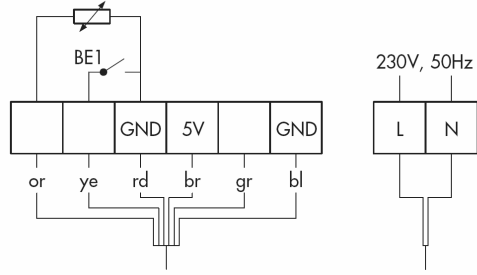
5207-0060 Pt1000 传感器	
安装简单、快速响应、最佳化的温度传感器	
连接	线端部装有合适的带塑料护套的线鼻子
连接引线	PVC; 长度 2000mm
允许环境温度	-5 至 80°C
允许介质温度	-5 至 90°C
螺纹连接	外螺纹 G <sup>1</sup> / <sub>4</sub> , 黄铜 (2.0410.20)
保护管	不锈钢 Inconel 600 (2.4816)
响应时间	t <sub>0.5</sub> < 1 秒 • t <sub>0.9</sub> < 3s (水 0.4m/s)
螺纹长度	52mm
额定压力	PN 16
传感器安装件 订货号 1400-9249	
用于在热交换器上安装 5207-0060 型 Pt1000 传感器, 提供即时供热系统的 DHW 供热的最好位置。	
材质	红铜 CC491K(2.1096.01)
螺纹连接	外螺纹 G <sup>3</sup> / <sub>4</sub> 内螺纹 G <sup>1</sup> / <sub>4</sub> 连接螺母 G <sup>3</sup> / <sub>4</sub>
额定压力	PN 16
水流量计带外接电缆 订货号 1400-9246	
用于液体的轴涡轮流量计	
测量范围	1 至 30 升/分
测量精度	±1% 最大测量范围值
螺纹连接	外螺纹 G <sup>3</sup> / <sub>4</sub>
公称通径	DN 10
额定压力	PN 10
最大介质温度	70°C, 短期 90°C
电源电压	4.5 至 24VDC
防护等级	IP 54
电气连接	3 单芯线带连接器 (JST) 长约 150mm
传感器	霍尔传感器
压力损失	在每分钟 15 升时为 0.25 巴
管座/涡轮	PP0
流量开关 订货号 1400-9247	
电的连接	±1% 最大测量范围值
连接导线	PVC, 长 1500mm
机械连接	外螺纹 G 1/2 连接螺母 G 1/2
开关点	2.5 ± 0.5 升/分钟 增加=关闭
压降	在每分钟 15 升时为 0.25 巴
安装位置	水平

规格数据可能因技术进步而更改

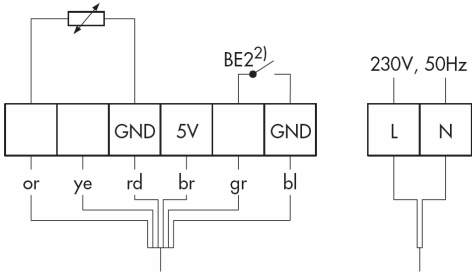
# 电气连接



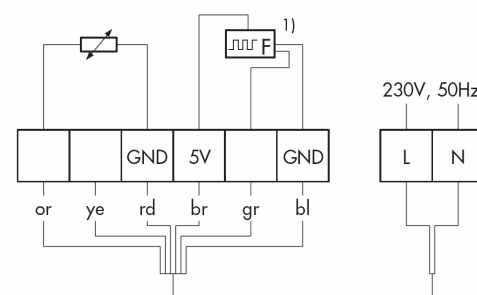
使用 Pt1000 传感器



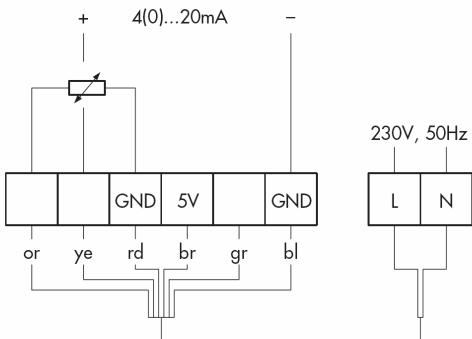
使用 Pt1000 传感器和数字接点确定设定点



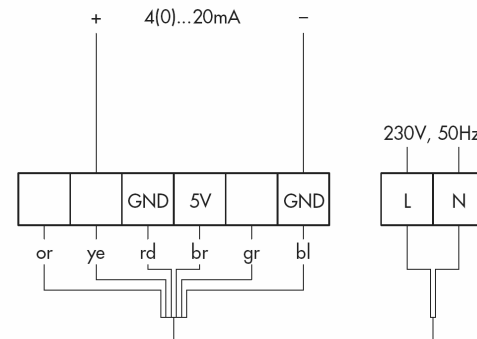
使用 Pt1000 传感器和流量开关



使用 Pt1000 传感器和水流量计  
(水流量计的连接参见图 4)



使用 Pt1000 传感器和 mA 信号输入的外部设定点

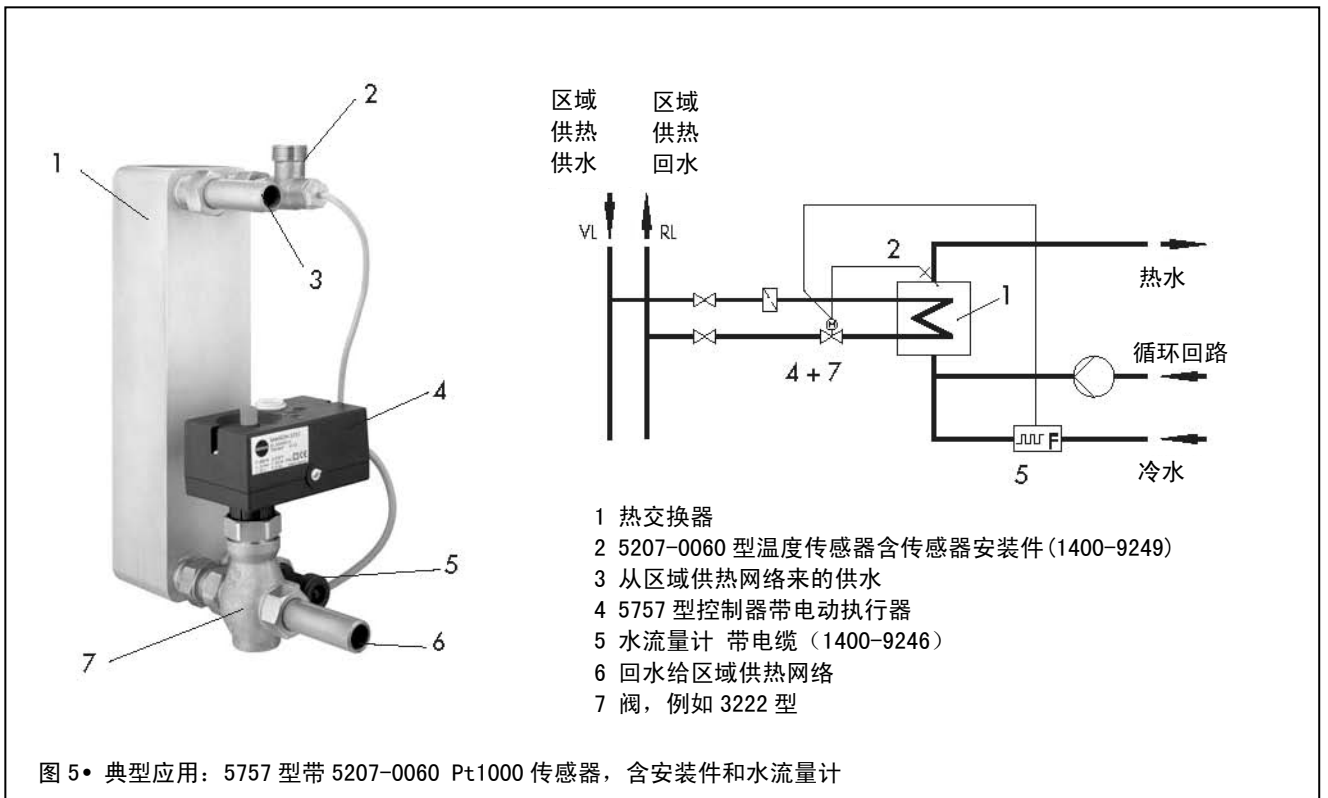
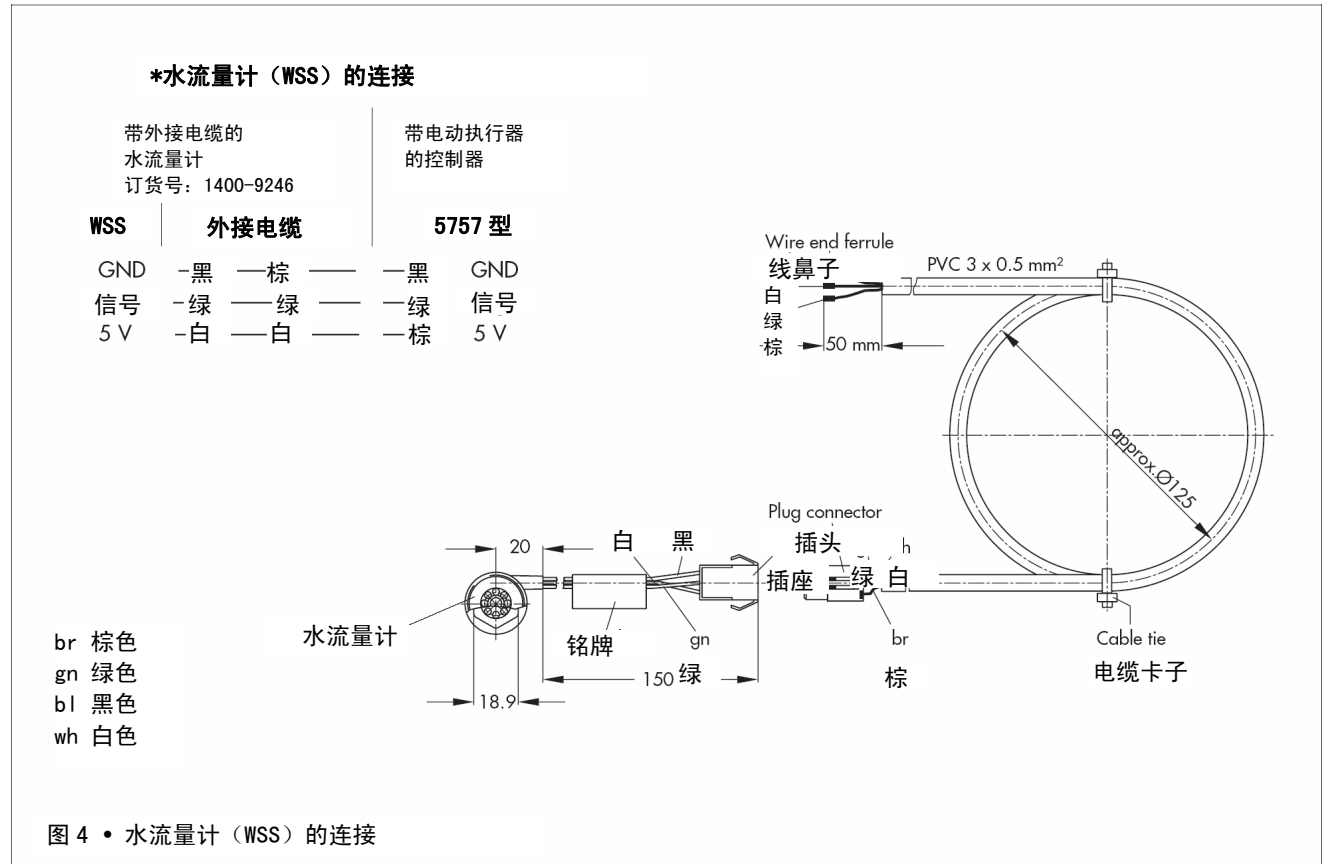


使用 mA 传感器输入

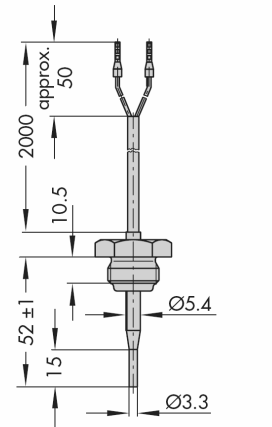
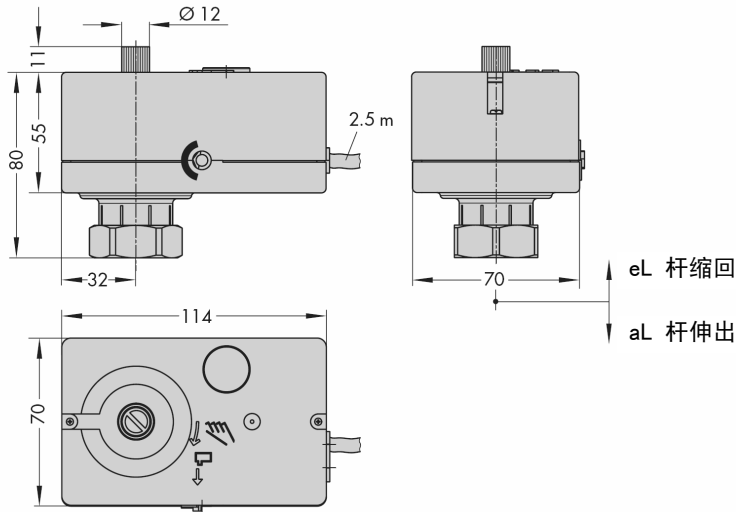
- 1) 水流量计
- 2) 流量开关
- or 橙色
- ye 黄色
- rd 红色
- br 棕色
- gr 绿色
- bl 黑色

图 3 • 不同应用的电气连接

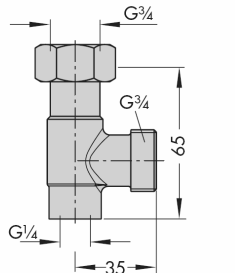
## 水流量计的连接



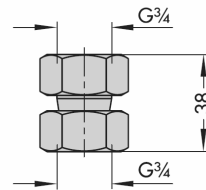
5757 型



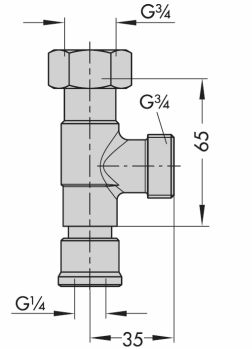
5207-0060 型  
温度传感器 (Pt 1000)



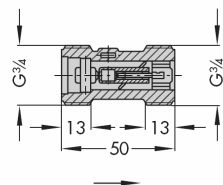
传感器托架 (含垫片)  
用于热交换器, G 3/4  
(订货号 1400-9249)



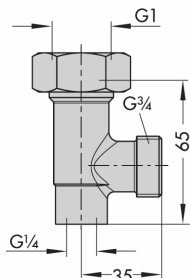
连接头 (含垫片)  
用于阀, G 3/4  
(订货号 1400-9236)



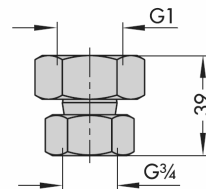
循环回路连接 (含垫片)  
(订货号 1400-9232)



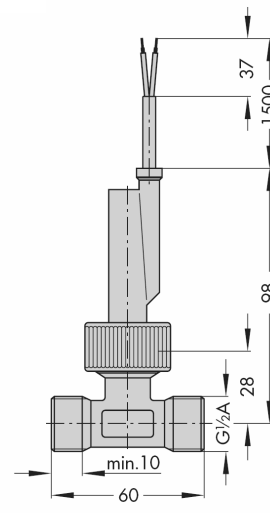
水流量计  
带外接电缆  
(订货号 1400-9246)



传感器托架 (含垫片)  
用于热交换器, G 1  
(订货号 1400-9252)



连接头 (含垫片)  
用于阀, G 1  
(订货号 1400-9237)



流量开关  
(订货号 1400-9247)



萨姆森控制设备 (中国) 有限公司  
北京经济技术开发区永昌南路 11 号 (100176)  
电话: 010-67803011 传真: 010-67803193  
E-mail: info@samsonchina.com  
http://www.samsonchina.com

南京维修服务中心  
南京市中山东路 288 号新世纪广场 3506 室 (210002)  
电话: 025-84676696 传真: 025-84676697

上海分公司  
上海市徐汇区零陵路 899 号  
飞洲国际广场 25 楼 J+K+L 室 (200030)  
电话: 021-54591580 传真: 021-54253866

广州分公司  
广州市黄埔大道西 33 号三新大厦 21 楼 E 室 (510620)  
电话: 020-38202422 传真: 020-38202416

成都分公司  
成都天府大道南延线成都高新区  
高新孵化园 1 号楼 B-B-06 (610041)  
电话: 028-85336626/27/28/29 传真: 028-85336630

沈阳分公司  
沈阳市和平区和平北大街 69 号总统大厦 C 座 1308 室 (110003)  
电话: 024-22814300 传真: 024-22814355