

### 供热应用

#### 应用

电动执行机构集成有数字控制器，应用于公称通径 DN 15 至 DN 25 阀门的定位。

设计针对小到中型建筑物的温度控制，用于室外温度补偿控制、固定设定点控制或固定设定点控制加室温传感器。



5757-7 型是一个直行程执行机构和集成的数字控制器的组合，特别适合装配到 SAMSON 的 3222 型、3222N 型、2488 型和 3267 型阀门（DN 15 至 25），以及装配到特殊类型的 3226 型和 3260 型阀门

#### 特征

- 供热回路的室外温度补偿控制：  
在室外温度通过调整供热特性的基础上，控制流体温度。外部接点切换选择规定的与简化的操作、或者规定的与带结霜监视的旁路的操作。同样可用数字输入替代，用 5257-2 型室温传感器的调整旋钮可以改变供热特性的斜率和梯度。
- 固定设定点控制 • 此功能用于控制供热回路至一个固定的设定值
- 带室温传感器的固定设定点控制 • 设定点按照室内温度而改变。适应因热源流体温度变化而需要保证的供热。
- 回水温度限制 • 监视回水温度。当超出已调整的最大限值时，减少流体温度直到低于限值为止。
- 5257-7 型室内面板可连接：
  - 便利的室内面板带有若干操作模式设定（白天模式 • 夜间模式 • OFF/结霜保护）
  - 在室内面板的数字输入用于远方切换
  - 基于室内温度或供热特性（带室外温度补偿控制的斜率或梯度）的可选择的快速响应
- 结霜监视和保护作用的自动进行
- 防自动闭锁功能，预防循环泵卡停
- 组态、参数化、诊断功能和直接连接通过 TROVIS-VIEW 软件的监控
  - 通过一个连接电缆直接数据传输（直接连接 PC）
  - 通过一个存储笔进行数据传输

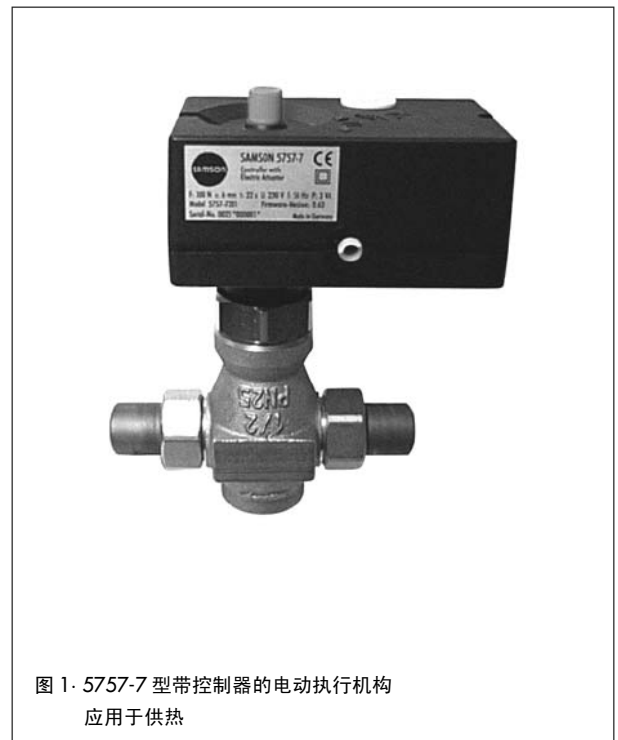


图 1. 5757-7 型带控制器的电动执行机构  
应用于供热

#### 附件

- 用于 5757-7 型带控制器的电动执行机构的 TROVIS-VIEW 组态和操作界面软件（6661-1066）
- 含一个存储笔、一根连接电缆和一个适配器模块的硬件包，订货号 1400-7704
- 存储笔，订货号 1400-7697
- 5267-2 型 Pt 1000 接触传感器
- 5257-2 型 Pt 1000 室温传感器带电位器
- 5257-7 型室内面板带电位器和模式选择开关
- 5227-2 型 Pt 1000 室外传感器

#### 备注：

对于 3222 型、3222N 型、3267 型、3226 型和 3260 型阀门的进一步资料，见数据表 T 5766 ZH、T 5767 ZH、T 5794 ZH、T 5763 ZH 和 T 5761 ZH。

## 工作原理 (图 2)

5757-7 型结构是数字控制器集成在电动执行机构的壳体内。

数字控制器的输入侧连接流体温度传感器，还可以接回水温度传感器、室外温度传感器或室温传感器。除了 Pt 1000 流体温度传感器输入外，还有电位器输入 (1000 至 1100/2000 Ω)。这在室外温度补偿控制应用时改变供热特性。作为选择，在使用固定设定点控制及室温传感器时的室温设定点是变化的。

供热特性和设定点可通过 TROVIS-VIEW 组态软件来改变。

数字控制器的输出为一个三步信号驱动执行机构的同步电机。信号被转换定位力加到连接的执行机构推杆 (3) 上。当到达终端位置或出现过载时，扭矩开关将关断电机。

执行机构通过一个锁紧螺母 (4) 安装到阀门上。

当执行机构推杆伸出时阀门关闭，阀门弹簧 (7) 提供相反的力。当执行机构推杆缩回时阀门开启，阀杆 (6) 在返回弹簧作用下移动。

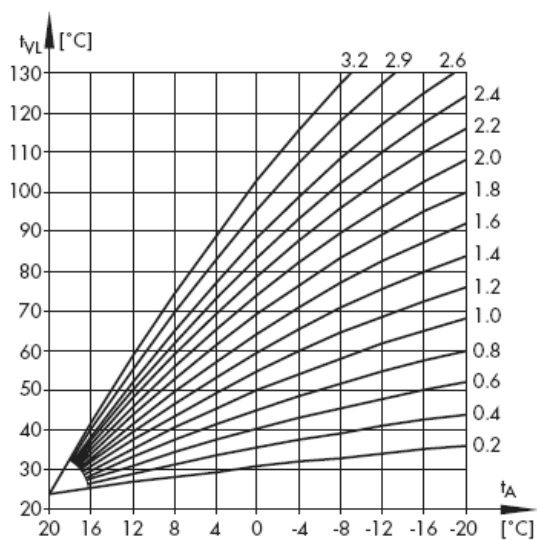
当电源断开时，使用手轮 (2) 可将阀门移动到任意阀位。行程和动作方向可在执行机构壳体侧面的行程指示器 (5) 上读出。

## 电气设备

执行机构需要连接一个 Pt 1000 温度传感器，用于测量流体温度。随控制任务而定，可连接一个室外温度传感器或一个室温传感器或室内面板 (仅 5257-7 型)，都可带一个回水温度传感器。

控制回路可以通过电位器输入施加影响。非浮空的泵输出可以作为选择，及适应外部所需信号要求的数字输出。

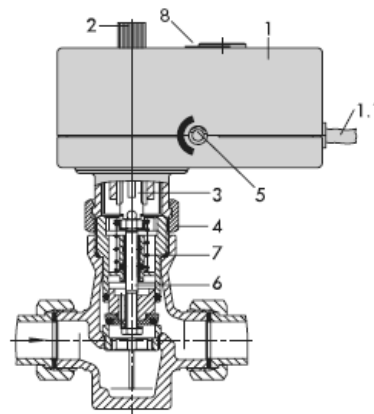
5267-2 型 Pt 1000 接触传感器 (见数据表 T 5220 ZH)	
允许介质温度	- 20 至 120 °C
允许环境温度	- 20 至 120 °C
防护等级	IP 42
5257-2 型室温传感器带电位器 (见数据表 T 5220 ZH)	
允许介质温度	- 35 至 70 °C
允许环境温度	- 35 至 70 °C
防护等级	IP 30
5257-7 型室内面板带电位器和模式选择开关 (见数据表 T 5220 ZH)	
操作模式开关	白天模式、夜间模式、OFF/结霜保护
测量范围	- 20 至 60 °C
允许环境温度	- 20 至 60 °C
防护等级	IP 30
5227-2 型 Pt 1000 室外温度传感器 (见数据表 T 5220 ZH)	
测量范围	- 35 至 85 °C
允许环境温度	- 35 至 85 °C
防护等级	IP 44



$t_A$  室外温度  
 $t_{VL}$  流体温度

图 3· 供热特性:

在室外温度补偿控制中的室外温度 ( $t_A$ ) 和流体温度 ( $t_{VL}$ ) 之间的关系



- |             |         |
|-------------|---------|
| 1 带控制器的执行机构 | 5 行程指示器 |
| 1.1 连接电缆    | 6 阀杆    |
| 2 手轮        | 7 阀门弹簧  |
| 3 执行机构腿杆    | 8 串行接口  |
| 4 锁紧螺母      |         |

图 2· 工作原理

## 安装

在将执行机构连接到阀门之前，执行机构推杆必须是缩回的。在杆缩回后可将锁紧螺母拧紧。

允许任何安装位置，但执行机构决不能朝下安装。

## 电气连接

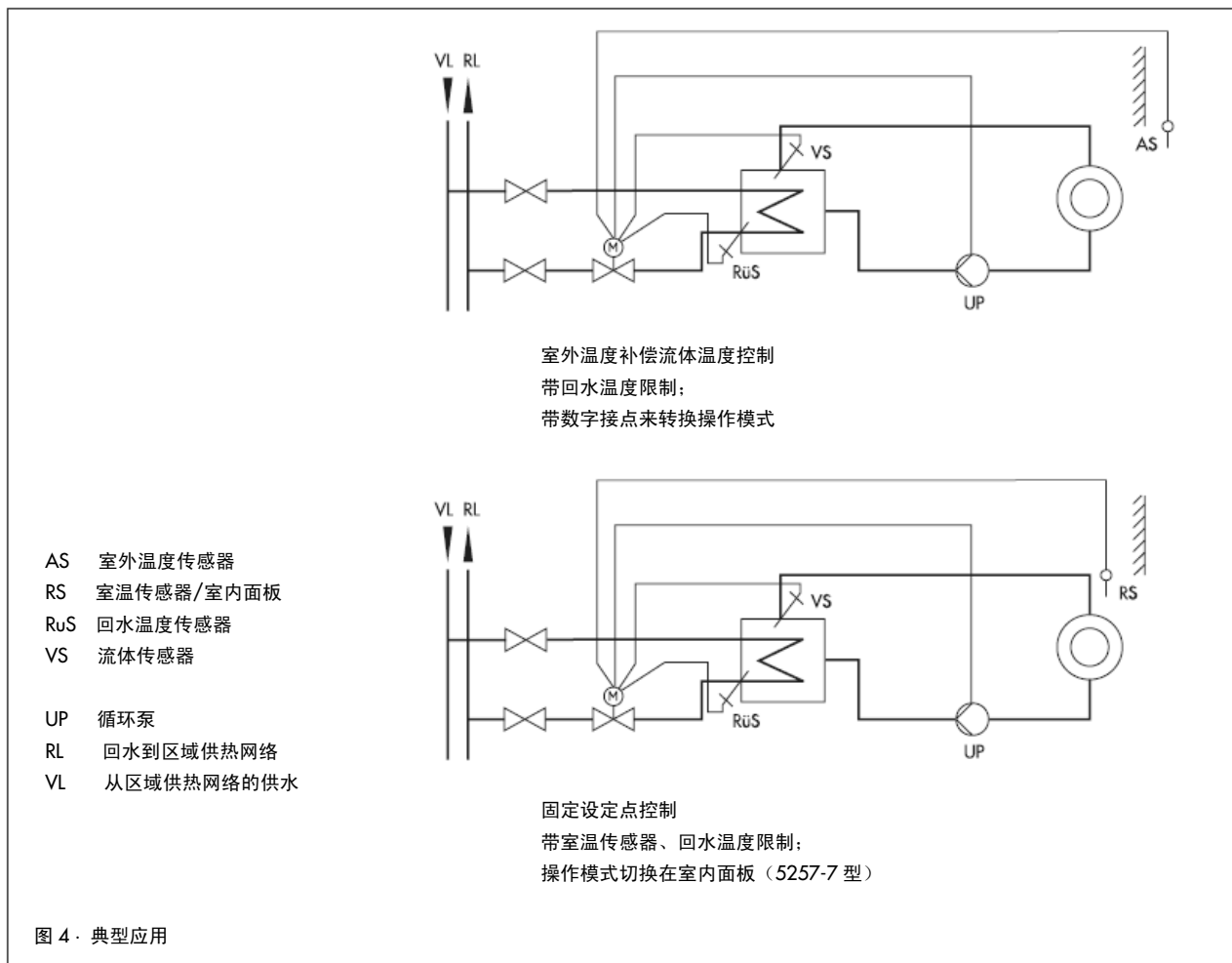
各 2.5 米长的两根电缆；电线线头要装线鼻子。

## 订货说明

5757-7 型带控制器的执行机构

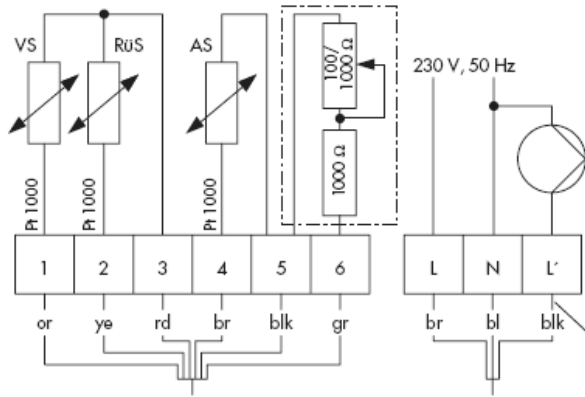
## 技术数据

5757-7 型带控制器的执行机构	
温度传感器	最多 3 × Pt 1000
设定范围	0 至 150 °C
电位器输入	1000 至 1100 Ω 或 1000 至 2000 Ω
数字输入	220 V/50 Hz/1A 循环泵或要求的外部所需信号
连接到阀门	力-关闭
额定行程	6 mm
额定行程的动作时间	20 秒
公称推力	300 N
电源	230 V (±10%) / 50 Hz
功耗	约 3 VA
允许环境温度	0 至 50 °C
允许存放温度	-20 至 70 °C
防护等级	IP 42
安装位置	任意，但不能悬浮
抗扰性	EN 61000-6-2
噪声发射	EN 61000-6-3
重量	约 0.7kg



# 电气连接

适用于带有  
流体、回水和室外  
温度传感器  
以及设定点调整的  
电位器



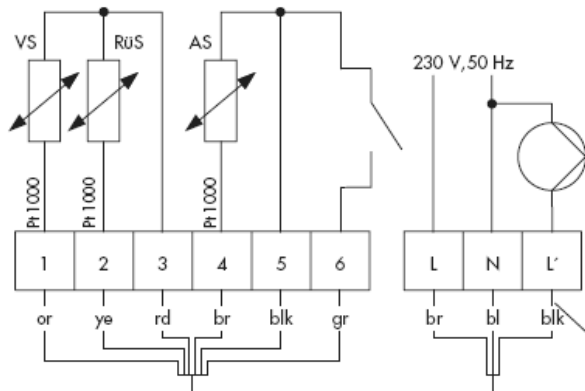
注：  
位于安装点的端子不在交付范围。

or 橙色。  
ye 黄色  
rd 红色  
br 棕色  
blk 黑色  
gr 绿色

br 棕色  
bl 蓝色  
blk 黑色

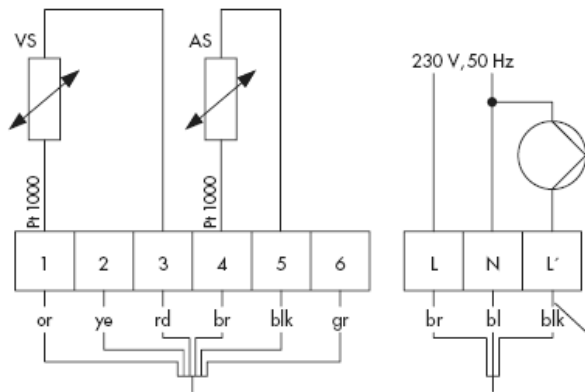
警告！  
线有电

适用于带有  
流体、回水和室外  
温度传感器  
以及切换操作模式  
的数字输入



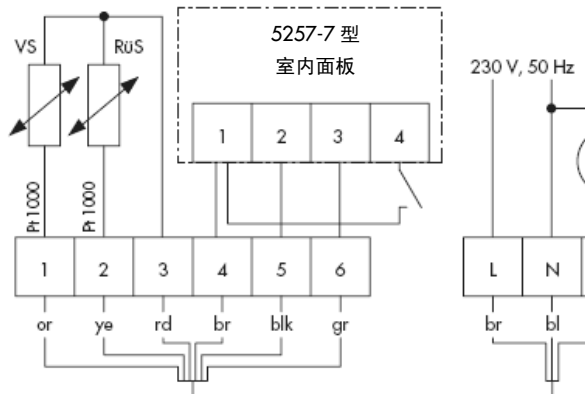
警告！  
线有电

适用于带有  
流体、回水  
温度传感器



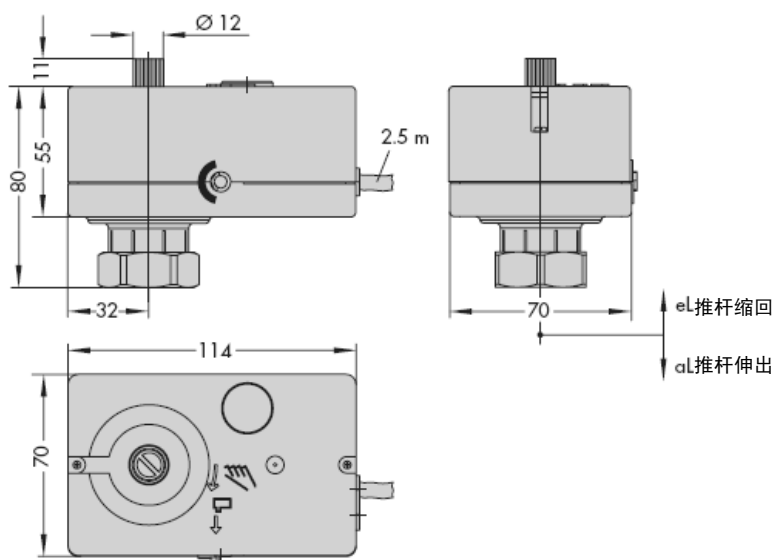
警告！  
线有电

适用于带有  
流体、回水和  
室温传感器  
带模式切换开关  
和室温设定点调整



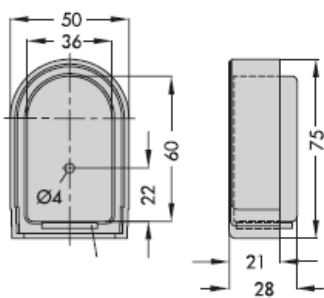
警告！  
线有电

尺寸 mm

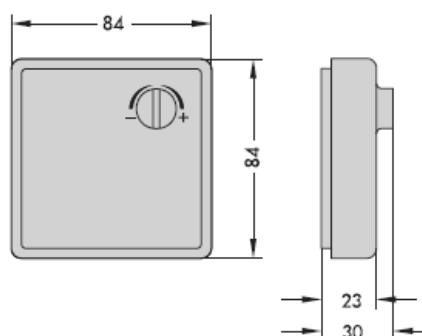


5757-7 型带控制器的执行机构

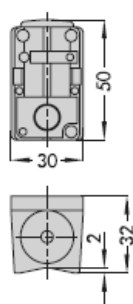
供热应用的附件



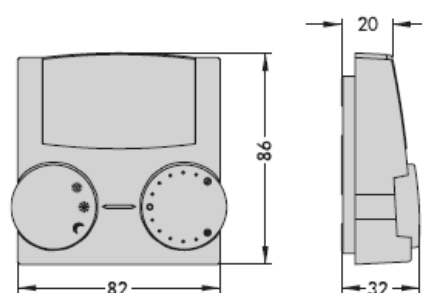
5227-2 型室外温度传感器 Pt 1000



5257-2 型室温传感器带电位器, Pt 1000



5267-2 型接触式温度传感器 Pt1000  
(流体和回水温度测量)



5257-7 型室内面板 Pt1000

- ☀ 连续的白天模式 (额定的操作)
- ☾ 连续的夜间模式 (简化的操作)
- ❄ OFF/结霜保护

规格数据可能由于技术进步而改变



萨姆森控制设备(中国)有限公司  
北京经济技术开发区永昌南路11号 (100176)  
电话: 010-67803011 传真: 010-67803193  
E-mail: info@samsonchina.com  
<http://www.samsonchina.com>

南京维修服务中心  
江苏省南京市中山东路288号新世纪广场3506室 (210002)  
电话: 025-84676696/98 传真: 025-84676697

上海分公司  
上海市徐汇区零陵路899号  
飞洲国际广场25楼J+K+L室 (200030)  
电话: 021-54591580/81 传真: 021-54253866

广州分公司  
广州市黄埔大道西33号三新大厦21楼E室 (510620)  
电话: 020-38202422/23 传真: 020-38202416

成都分公司  
成都天府大道南延线成都高新区  
高新孵化园1号楼B-B-06 (610041)  
电话: 028-85336626/27/28/29 传真: 028-85336630

沈阳分公司  
沈阳市和平区和平北大街69号总统大厦C座1308室 (110003)  
电话: 024-22814300 传真: 024-22814355

SAMSONCHINA bj 200901

**T 5757-7 ZH**