

Elektrische Stellantriebe

Typ 5801 (Drehantrieb)

Typ 5802 (Hubantrieb)



Anwendung

Elektrische Stellantriebe für Stellglieder im Anlagenbau und in der Heizungs-, Lüftungs- und Klimatechnik



Die Stellantriebe sind nach einem vielfältig kombinierbaren Baukastensystem aufgebaut, das für verschiedenartige Stellglieder ausgelegt ist.

Sie haben folgende besondere Eigenschaften:

- wahlweise lieferbar für 230, 110 oder 24 V, 50/60 Hz;
- mit Stellzeit 280 s oder 170 s;
- für Nenndrehwinkel 120 ° oder Nennhub 30 mm;
- kompakte Bauform, geringe Bauhöhe;
- mit Handverstellung.

Außerdem lassen sich die Stellantriebe auf Wunsch mit folgenden zusätzlichen Ausrüstungen ausbauen:

- mit potentialfreien Schaltern, die bei Über- oder Unterschreiten eines eingestellten Grenzwertes ein Grenzsinal aussteuern;
- mit Widerstandsferngebern, deren Widerstandsänderung 0 bis 100 Ω oder 0 bis 1000 Ω beträgt;
- mit elektrischem Stellungsregler für Stellsignale von 4 bis 20 mA, 0 bis 20 mA, 0 bis 10 V und zugeordnete Split-range-Bereiche.

Ausführungen

Der **Stellantrieb Typ 5801** (siehe Bild 1) ist ein Drehantrieb mit einem reversierbaren Magnetläufer-Synchronmotor und magnetischer Überlastkupplung. Die Drehbewegung des Motors wird über ein wartungsfreies Getriebe auf die Ausgangswelle übertragen. Das mit der Ausgangswelle verbundene Hebelgestänge dient z. B. dem Antrieb von Stellklappen oder Jalousien.

Der **Stellantrieb Typ 5802** (siehe Bild 2) ist ein Hubantrieb. Das Gerät besteht aus dem in Bild 1 dargestellten Drehantrieb und einem angebauten Hubgetriebe. Der Stellantrieb Typ 5802 eignet sich insbesondere für den Anbau an Stellventile.

Hinweis

Weitere elektrische Stellantriebe (auch typgeprüfte Ausführungen) mit Stellkräften bis 700 N siehe Typenblatt T 5824, elektrohydraulische Stellantriebe mit Stellkräften bis 7700 N siehe Typenblatt T 8340.

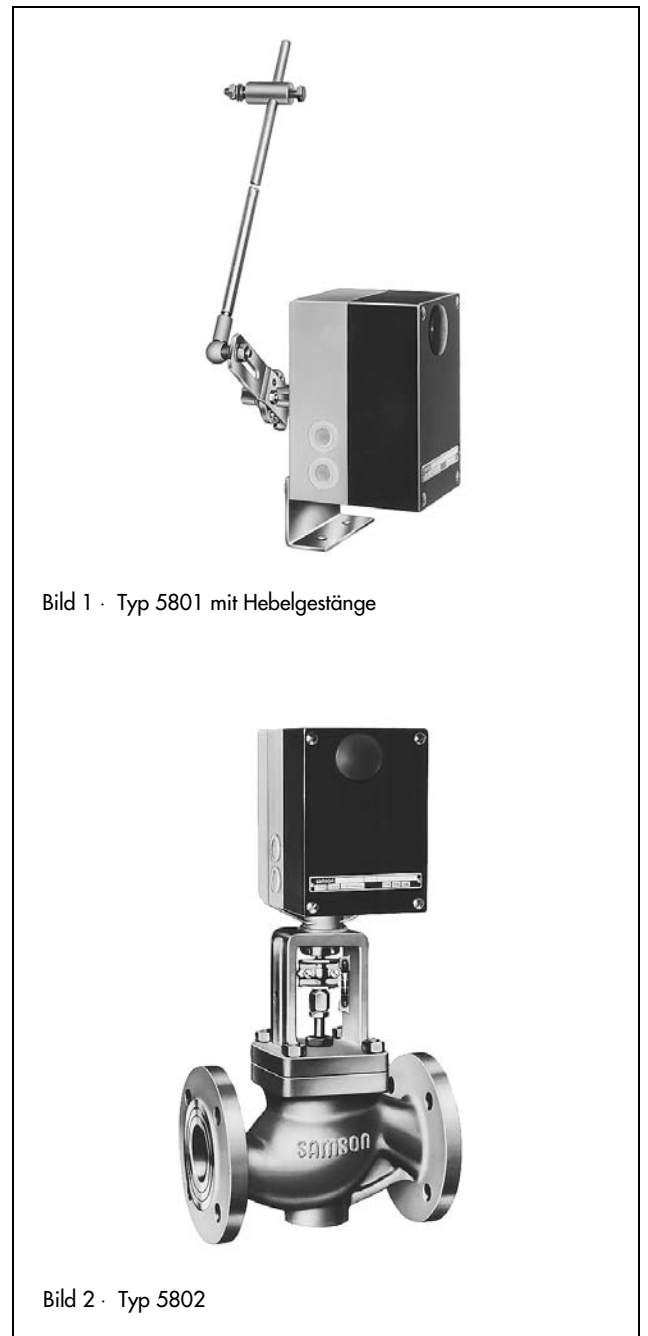


Bild 1 · Typ 5801 mit Hebelgestänge

Bild 2 · Typ 5802

Aufbau des Baukastensystems

In Bild 3 ist der Drehantrieb (1) Typ 5801 gezeigt. Er besteht aus einem Magnetläufer-Synchronmotor und einem wartungsfreien Getriebe, das über eine Kupplung mit der Ausgangswelle (2) und dem Hebelgestänge (3) verbunden wird.

Durch den Anbau des Hubgetriebes (4) entsteht der im Bild 4 dargestellte Hubantrieb Typ 5802. Zur Kombination mit Ventilen der Typen 3260 und 3267 in den Nennweiten DN 15 bis DN 65 wird der Antrieb mit Laterne geliefert.

Beide Stellantriebe haben eine Handverstellung. Bei Betätigung des Tasters (5) wird die Kupplung zwischen Ausgangswelle (2) und Motor gelöst. Der Antrieb kann nun am Hebelgestänge (3) oder am Handrad (6) von Hand verstellt werden.

Wird die Abdeckhaube (7) entfernt, können zusätzlich ein Stellungsregler, zwei Widerstandsferngeber und zwei Schalter oder maximal 3 Schalter eingebaut werden (Schaltbilder siehe Bild 5).

Montage

Der Drehantrieb Typ 5801 ist in beliebiger Lage einbaubar. Das Hebelgestänge läßt sich durch verstellbare Hebelarme an verschiedene Klappenstellungen anpassen.

Der Hubantrieb Typ 5802 ist stehend einzubauen. Eine Federkupplung verbindet die Kegelstange des Ventils und die Antriebsstange (8). Mit der Befestigungsmutter (9) wird der Hubantrieb an der Laterne befestigt.

Elektrischer Anschluß (Bild 5)

Die Stellsignale des Reglers sind mit den Anschlüssen 1 und 2 verbunden. Liegt an 1 eine Spannung an, so läuft der Motor in "(-)-Richtung", z.B. in Schließrichtung. Liegt dagegen an 2 ein Stellsignal an, so läuft der Motor in "(+)-Richtung", z.B. in Öffnungsrichtung.

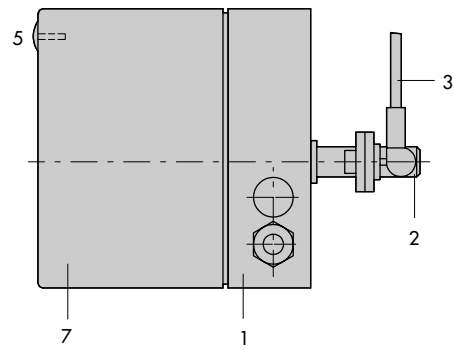


Bild 3 · Typ 5801-4

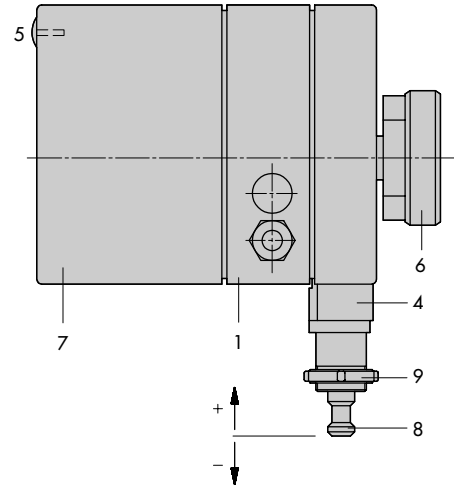
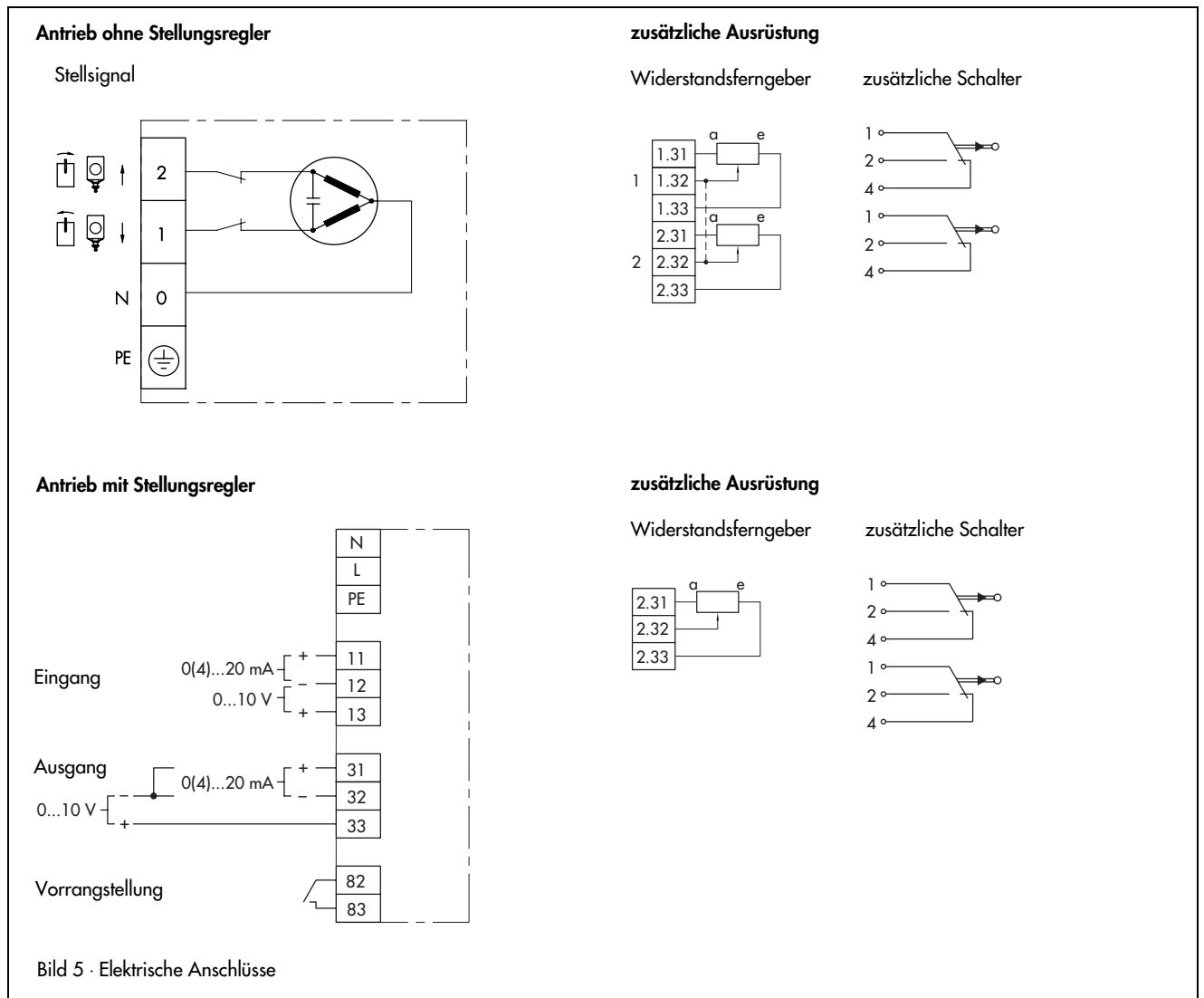


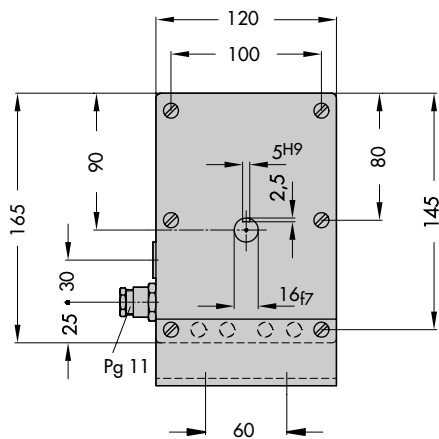
Bild 4 · Typ 5802-4

- | | |
|-----------------|----------------------|
| 1 Drehantrieb | 6 Handrad |
| 2 Ausgangswelle | 7 Abdeckhaube |
| 3 Hebelgestänge | 8 Antriebsstange |
| 4 Hubgetriebe | 9 Befestigungsmutter |
| 5 Taster | |

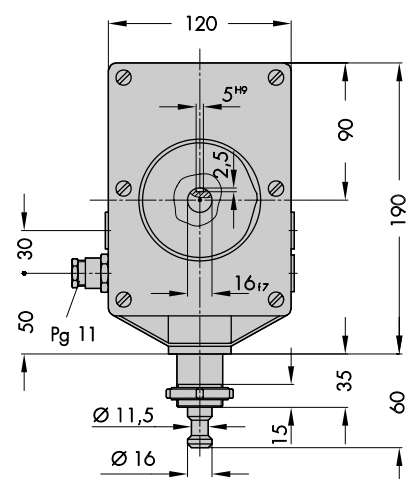
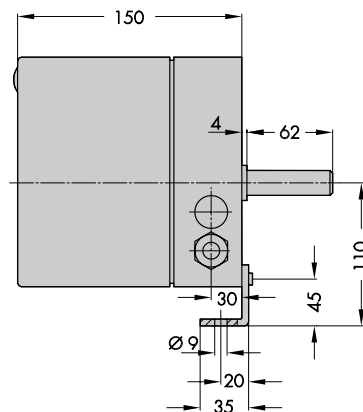
Tabelle 2 · Technische Daten der elektrischen Stellantriebe Typen 5801 und 5802

Antrieb	Typ	5801-4		5802-4	
Stellzeit für Nennwinkel (-hub)	s	280	170	280	170
Nenn Drehmoment	Nm	34	22,5	–	–
Nennschubkraft	kN	–	–	1,8	1,2
Nennwinkel (-hub)		120°		30 mm	
Elektrischer Anschluß		24, 110 oder 230 V; 50/60 Hz			
Leistungsaufnahme des Stellmotors		5 VA			
zulässige Umgebungstemperatur		0 bis 50 °C			
Schutzart		IP 54 nach DIN 40050			
Zusätzliche elektrische Ausrüstung					
Schalter		maximal 3, zulässige Belastung: 250 V, 50 Hz, 10 A bei ohmscher Last			
Widerstandsferngeber		maximal 2, Widerstandsänderung: 0...100 Ω oder 0...1000 Ω, max. Belastung: 0,5 W			
Elektrischer Stellungsregler		nur bei Ausführung mit Widerstandsferngeber 0 ... 1000 Ω, Hilfsenergie 24, 110 oder 230 V			
Stellsignal		4 ... 20 mA, 0 ... 20 mA, 0 ... 10 V–			
Split-range-Betrieb		4 ... 12 bis 12 ... 20 mA, 0 ... 10 bis 10 ... 20 mA, 0 ... 5 bis 5 ... 10 V–			
Gewicht	ca. kg	2		3,5	

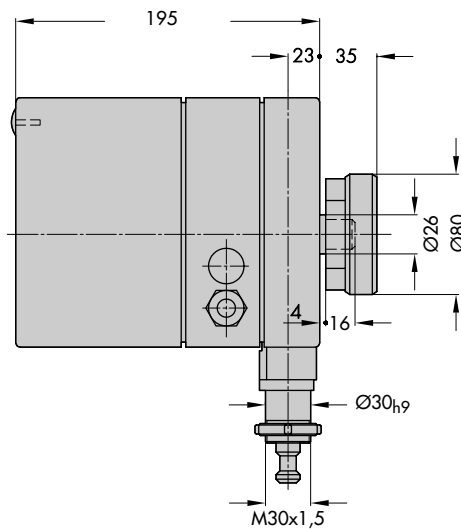




Typ 5801-2/-4 Drehantrieb



Typ 5802-2/-4 Hubantrieb



Bestelltexte

Elektrischer Stellantrieb Typ 5801-4 mit / ohne Hebelgestänge
 Nenn Drehmoment ... Nm, für 230 / 110 / 24 V, 50 / 60 Hz
 evtl. mit ... Schaltern, ... Widerstandsferngebern ... Ω, elektrischem Stellungsregler

Elektrischer Stellantrieb Typ 5802-4 mit / ohne Laterne
 Nennschubkraft ... kN, für 230 / 110 / 24 V, 50 / 60 Hz
 evtl. mit ... Schaltern, ... Widerstandsferngebern ... Ω, elektrischem Stellungsregler

Änderungen der Ausführungen und Abmessungen vorbehalten.

