

# Villamos állítóművek

## Típus 5801 (forgó hajtómű)

## Típus 5802 (tolómű)



### Alkalmazás

Villamos állítóművek az ipari létesítmények valamint a fűtés-, szellőzés- és klímatechnika szabályozó berendezései számára



Az állítóművek sokféleképpen kombinálható építőelemes rendszer szerint kerültek kialakításra, amelyet különféle szabályozó elem számára fejlesztettek ki.

Az alábbi különleges tulajdonságokkal rendelkeznek:

- kívánságra 230, 110 vagy 24 V, 50 / 60 Hz-es kivitelben szállítható;
- az állítási idő 280 s vagy 170 s;
- a névleges elfordulási szög 120 ° vagy a névleges löket 30 mm;
- kompakt felépítés, kicsi beépítési magasság;
- kézi állítással.

Ezenkívül kívánságra lehetőség van a következő kiegészítő felszerelésekkel ellátni:

- potenciálmentes kapcsolóval, amely egy beállított határérték túllépésénél határoló jelet ad;
- ellenállás-távadóval, amelynek az ellenállás-változása 0 és 100 Ω vagy 0 és 1000 Ω között van;
- villamos pozicionálóval 4 és 20 mA, 0 és 20 mA, 0 és 10 V közötti állítójelre és hozzárendelt „Split-range”-tartományokra (osztott tartományokra).

### Kivitelek

Az **5801 típusú állítómű** (lásd az 1. ábrát) egy irányváltós mágnesforgó-szinkronmotorból és egy mágneses túlterhelés-tengelykapcsolóból áll. A motor forgó mozgása egy karbantartást nem igénylő hajtáson keresztül jut el a kilépő tengelyre. A kilépő tengellyel kapcsolatban lévő emelőrudazat szolgál pl. a szabályozócsappantyú vagy zsalu hajtására.

Az **5802 típusú állítómű** (lásd a 2. ábrát) egy tolómű. A készülék az 1. ábrán bemutatott forgó hajtóműből és a ráépített emelőműből áll. Az 5802 típusú állítómű különösen szabályozószelepekre való ráépítésre alkalmasak.

### Tudnivalók

További villamos állítóművek (a típusvizsgált kivitelek is) 700 N állítóerőig a T 5822 és T 5824 típuslapon láthatók, az elektrohidraulikus állítóműveket 7700 N állítóerőig lásd T 8340 típuslapon.



1. ábra · Típus 5801 emelőrudazattal



2. ábra · Típus 5802

### Az építőelemes rendszer felépítése

A 3. ábrán az 5801 típusú forgó hajtóművet (1) mutatjuk be. Ez egy mágnesforgó-szinkronmotorból és egy karbantartást nem igénylő hajtásból áll, amely egy tengelykapcsolón keresztül van a kilépő tengellyel (2) és az emelőrudazattal (3) kapcsolatban.

Az emelőmű (4) ráépítésével állítható elő a 4. ábrán bemutatott 5802 típusú tolómű. A 3260 és 3267 típusú szelepekre történő ráépítéshez DN 15 és DN 65 közötti névleges átmérőknél a hajtás távtartó idommal van ellátva.

Mindkét hajtás rendelkezik kézi állítással. A nyomógomb (5) működtetésekor a kilépő tengely (2) és a motor közötti tengelykapcsoló old. A hajtás csak az emelőrudazatnál (3) vagy a kézikeréknél (6) állítható kézzel.

A fedőburkolat (7) eltávolításával kiegészítésként egy pozícionáló, két ellenállás-távadó és két kapcsoló vagy legfeljebb 3 kapcsoló építhető be (a kapcsolást lásd az 5. ábrán).

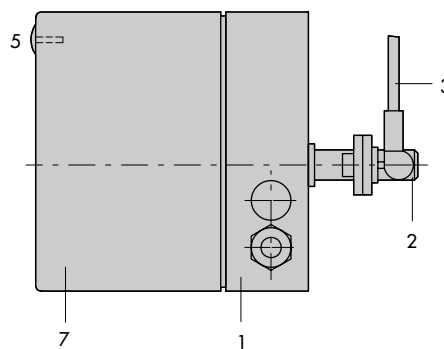
### Szerelés

Az 5801 típusú forgó hajtómű bármilyen tetszőleges helyzetben beépíthető. Az emelőrudazatot a beállítható emelőkar segítségével különböző csappantyúállásokhoz illeszthetjük hozzá.

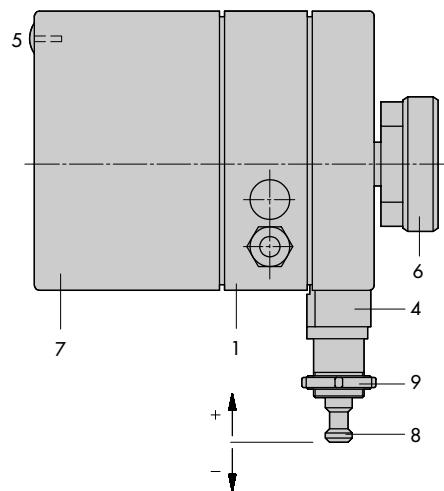
Az 5802 típusú tolóművet álló helyzetben kell beépíteni. A szelep szárát rugós kuplung kapcsolja az állítómű rúdhoz (8). A tolóművet rögzítőanyával (9) erősítjük fel a szeleptestre.

### Villamos bekötés (5. ábra)

A szabályozó állítójelei az 1 és 2 kapcsokhoz vannak kötve. Ha az 1 kapcsra feszültség lép fel, akkor a motor a (-) irányba, pl. a záró irányba forog. Ha ezzel szemben a 2 kapcsra van az állítójel, akkor a motor a (+) irányba, pl. nyitó irányba forog.



3. ábra · Típus 5801-4

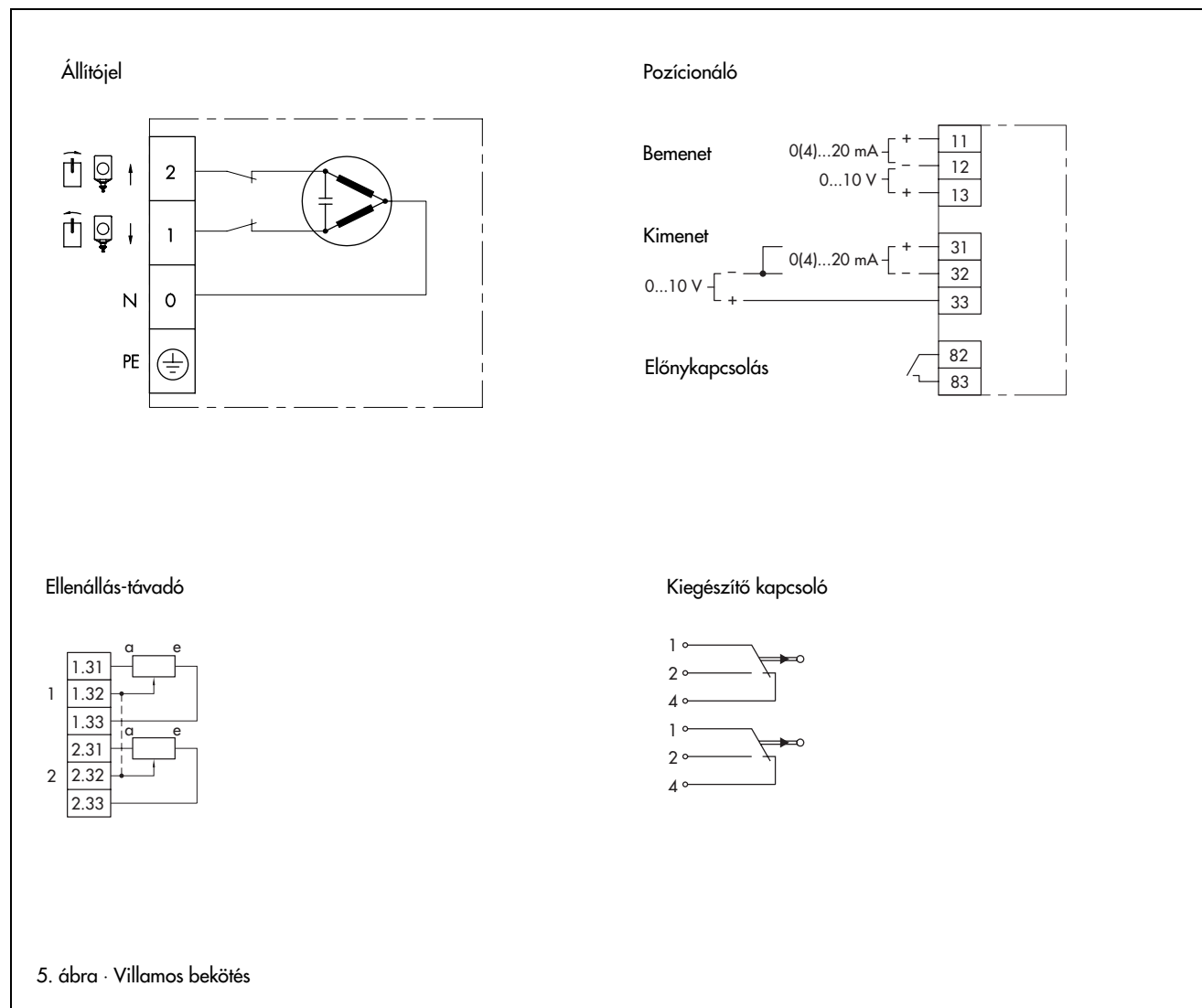


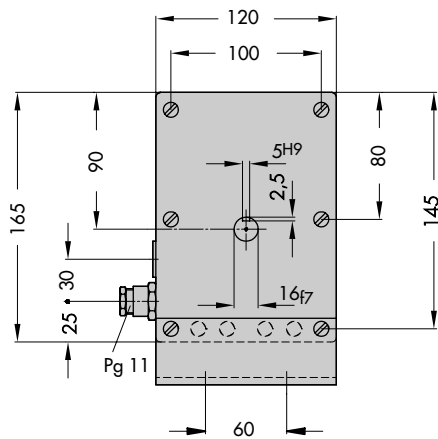
4. ábra · Típus 5802-4

- |                  |                |
|------------------|----------------|
| 1 Forgó hajtómű  | 6 Kézikerék    |
| 2 Kilépő tengely | 7 Fedőburkolat |
| 3 Emelőrudazat   | 8 Állítómű rúd |
| 4 Emelőmű        | 9 Rögzítőanya  |
| 5 Nyomógomb      |                |

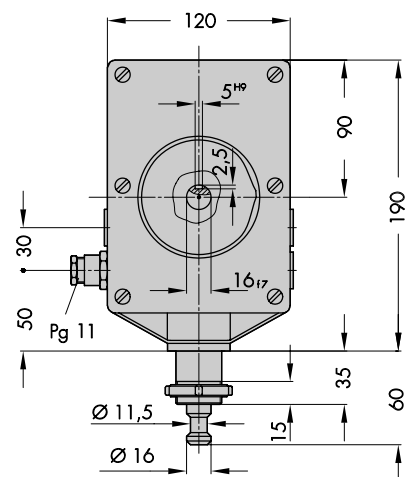
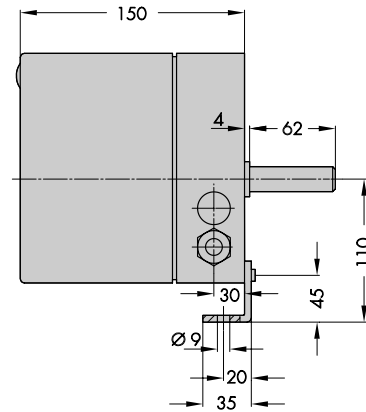
## 2. táblázat • Az 5801 és 5802 típusú villamos állítóművek műszaki adatai

Hajtás	Típus	5801-4		5802-4	
A névl. elford. szöghöz (lökethez) tart. állítási idő	s	280	170	280	170
Névleges forgatónyomaték	Nm	34	22,5	–	–
Névleges tolóerő	kN	–	–	1,8	1,2
Névleges elford. szög (löket)		120°		30 mm	
Elektromos csatlakozás		24, 110 vagy 230 V, 50 / 60 Hz			
Állítómotor teljesítményfelvétele		5 VA			
Megengedett környezeti hőmérséklet		0 és 50 °C között			
Védettség		IP 54 a DIN 40050 szerint			
<b>Kiegészítő elektromos felszerelések</b>					
Kapcsoló		max. 3, megengedett terhelés: 250 V, 50 Hz, 10 A ohmos terhelésnél			
Ellenállás-távadó		max. 2, ellenállás-változás: 0 ... 100 Ω vagy 0 ... 1000 , max. terhelés: 0,5 Ω			
Elektromos pozícionáló		csak 0 ... 1000 Ω ellenállás-távadóval ellátott kivétel esetén, segédenergia 24, 110 vagy 230 V			
Állítójel		4 ... 20 mA, 0 ... 20 mA, 0 ... 10 V–			
Split-range- (osztott tartományú) üzem		4 ... 12 és 12 ... 20 mA; 0 ... 10 és 10 ... 20 mA; 0 ... 5 és 5 ... 10 V–			
<b>Tömeg</b>	kb. kg	2		3,5	

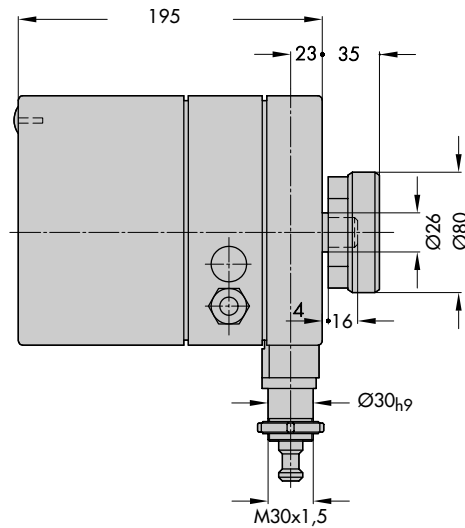




Típus 5801-2/-4 forgó hajtómű



Típus 5802-/-4 tolmű



**Rendelési szöveg**

Villamos állítómű Típus 5801-4; emelő rudazattal / rudazat nélkül; névleges forgatónyomaték ... Nm; 230 / 110 / 24 V, 50 / 60 Hz számára; esetl. ... kapcsolóval, ... ellenállás-távadóval ... Ω, elektromos pozícionálóval.

Villamos állítómű Típus 5802-4; távtartó idommal / távtartó idom nélkül; névleges tolóerő ... kN; 230 / 110 / 24 V, 50 / 60 Hz számára; esetl. ... kapcsolóval, ... ellenállás-távadóval ... Ω, elektromos pozícionálóval.

A kivitelek és a méretek változtatásának jogát fenntartjuk.

