

Siłowniki elektryczne

typu 5801 (o ruchu obrotowym) typu 5802 (o ruchu posuwistym)



Zastosowanie

Siłowniki elektryczne do zaworów regulacyjnych stosowanych w instalacjach grzewczych, wentylacyjnych i klimatyzacyjnych.



Siłowniki wykonano w pozwalającym na tworzenie różnych kombinacji systemie modułowym, który opracowano dla różnego rodzaju zaworów regulacyjnych. Charakteryzują się one następującymi właściwościami:

Możliwość wyboru napięcia zasilania: 230, 110 lub 24 V, 50 Hz, czas przestawienia 280 s lub 170 s dla nominalnego kąta obrotu 120° lub nominalnego skoku 30 mm; zwarta budowa, niewielka wysokość zabudowy, z możliwością nastawy ręcznej.

Wykonania

Siłownik typu 5801 (patrz rys. 1) jest siłownikiem o ruchu obrotowym z rewersyjnym silnikiem synchronicznym z wirnikiem magnetycznym, z magnetycznym sprzęgłem przeciążeniowym. Ruch obrotowy silnika przenoszony jest poprzez nie wymagającą konserwacji przekładnię na wał odbierający. Połączony z wałem zespół drążków dźwigni służy np. do uruchamiania klap regulacyjnych lub żaluzji.

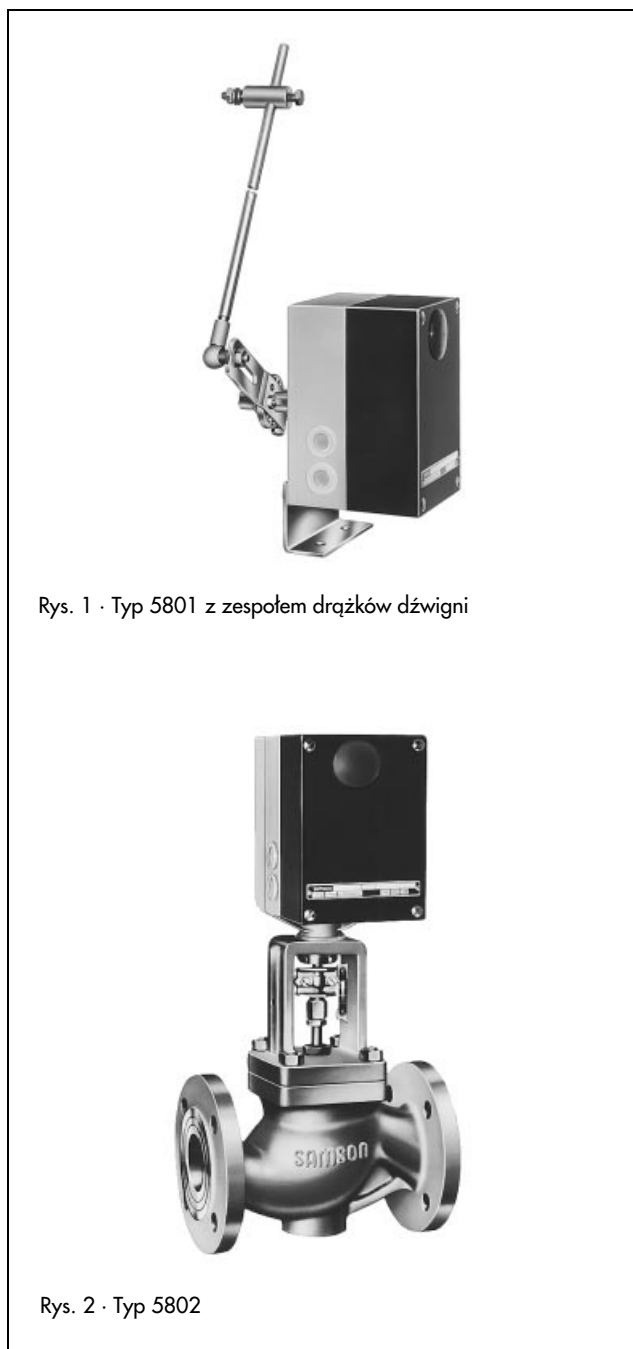
Siłownik typu 5802 (patrz rys. 2) jest siłownikiem o ruchu posuwistym. Urządzenie składa się z przedstawionego na rys. 1 siłownika o ruchu obrotowym i z dodatkowej przekładni zmieniającej ruch obrotowy na posuwisty. Siłownik typu 5802 nadaje się szczególnie do współpracy z zaworami regulacyjnymi.

W zależności od zadanych funkcji układów regulacyjnych i sterowania można zastosować następujące wyposażenie dodatkowe:

- oddzielone galwanicznie wyłączniki krańcowe, wysyłające sygnał graniczny w razie przekroczenia nastawionej górnej lub dolnej wartości granicznej;
- zespół przekaźników zawierający do wyboru jeden lub dwa przekaźniki z dwoma stykami przetaczającymi. Przekaźniki służą głównie do zwielokrotnienia styku wyłącznika krańcowego;
- nadajniki potencjometryczne o zakresie zmian rezystancji 0...100 Ω lub 0...1000 Ω ;
- oporowy element grzejny;
- elektryczny ustawnik pozycyjny dla sygnałów sterujących 4...20 mA, 0...20 mA, 0...10 V i odpowiednich podzakresów split-range na życzenie klienta.

Wskazówka

Inne siłowniki elektryczne również w wykonaniach z atestem typu o sile nastawczej do 600 N patrz karta katalogowa T 5822, siłowniki elektrohydrauliczne o sile nastawczej do 7700 N patrz karta katalogowa T 8340.



Rys. 1 · Typ 5801 z zespołem drążków dźwigni

Rys. 2 · Typ 5802

Budowa systemu modułowego

Tabela poniżej przedstawia schematycznie budowę systemu modułowego. Jednostka A, pokazana na rys. A1, jest siłownikiem o ruchu obrotowym, wyposażonym w silnik synchroniczny z wirnikiem magnetycznym oraz w nie wymagającą konserwacji przekładnię, połączoną sprzęgłem z wałem odbierającym (AW) i zespołem drążków (G). Służy np. do sterowania pracą klap regulacyjnych.

Poprzez zamontowanie przekładni ruchu obrotowego na ruch posuwisty (B) siłownik przedstawiony na rys. A1 można zmienić na siłownik o ruchu posuwistym typu 5802 przedstawiony na rys. B1.

Siłowniki w wykonaniu standardowym z regulacją ręczną (patrz rys. A2, B2) wyposażane są w wyłączacz (HA), który w momencie naciśnięcia przycisku rozłącza wał odbierający (AW) od silnika. Siłownik można wówczas przestawiać ręcznie za pomocą zespołu drążków (G) lub pokrętła regulacji ręcznej (HB).

Jednostkę podstawową (A) można, w zależności od zadanych funkcji układu regulacji i sterowania, wyposażyć w dodatkowe urządzenia: wyłączniki krańcowe (S), nadajniki potencjometryczne (W) lub przekaźniki (RE) (schematy połączeń patrz rys. C2). Urządzenia można wyposażyć w maksimum 5 elementów dodatkowych (pozycje 3 do 7) i w ew. jeden oporowy element grzejny (dla zapobiegania tworzeniu się kondensatu).

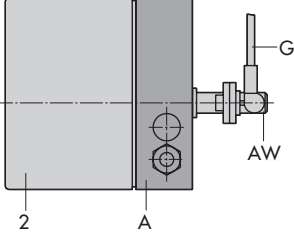
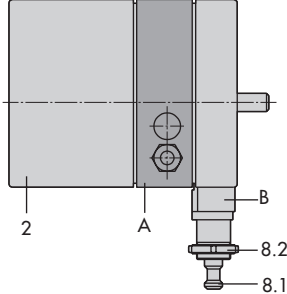
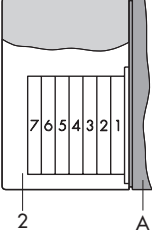
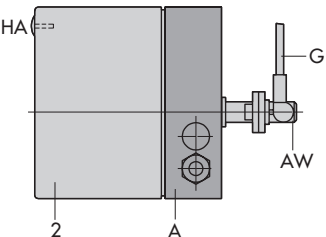
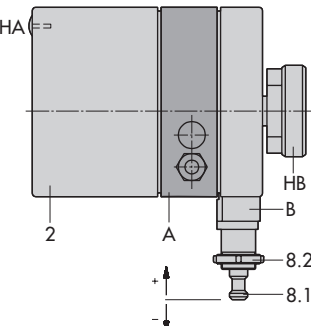
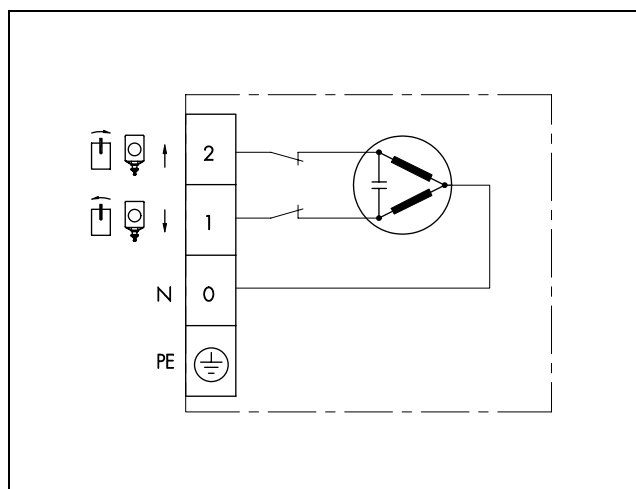
A Siłownik typu 5801 (ruch obrotowy)	B Siłownik typu 5801 (ruch posuwisty)	C Dodatkowe wyposażenie elektryczne wyposażenie podstawowe: 2 wyłączniki krańcowe																																								
<p>A1 bez nastawy ręcznej</p>  <p>Typ 5801-2</p>	<p>B1 bez nastawy ręcznej</p>  <p>Typ 5802-2</p>	<p>C1 miejsce montażu</p>  <p>Tabela 1</p> <table border="1" data-bbox="1045 795 1380 1030"> <thead> <tr> <th>P</th> <th>7</th> <th>6</th> <th>5</th> <th>4</th> <th>3</th> <th>2</th> <th>1</th> </tr> </thead> <tbody> <tr> <td rowspan="5">kolejność montażu</td> <td>S</td> <td>S</td> <td>S</td> <td>S</td> <td>S</td> <td rowspan="5">wbudowane wyłączniki krańcowe</td> <td></td> </tr> <tr> <td></td> <td></td> <td></td> <td>W</td> <td>W</td> <td></td> </tr> <tr> <td></td> <td></td> <td>S</td> <td>W</td> <td>W</td> <td></td> </tr> <tr> <td>S</td> <td>S</td> <td>S</td> <td>W</td> <td></td> <td></td> </tr> <tr> <td>S</td> <td>S</td> <td>S</td> <td>RE*</td> <td></td> <td></td> </tr> </tbody> </table> <p>* pozycja wymuszona</p>	P	7	6	5	4	3	2	1	kolejność montażu	S	S	S	S	S	wbudowane wyłączniki krańcowe					W	W				S	W	W		S	S	S	W			S	S	S	RE*		
P	7	6	5	4	3	2	1																																			
kolejność montażu	S	S	S	S	S	wbudowane wyłączniki krańcowe																																				
				W	W																																					
			S	W	W																																					
	S	S	S	W																																						
	S	S	S	RE*																																						
<p>A2 z nastawą ręczną</p>  <p>Typ 5801-4</p>	<p>B2 z nastawą ręczną</p>  <p>Typ 5802-4</p>	<p>C2 elementy dodatkowe</p> <table border="1" data-bbox="877 1243 1380 1736"> <thead> <tr> <th>Oznaczenie</th> <th>schemat połączeń</th> </tr> </thead> <tbody> <tr> <td>S wyłącznik krańcowy</td> <td></td> </tr> <tr> <td>W nadajnik potencjometryczny</td> <td></td> </tr> <tr> <td rowspan="2">RE zespół przekaźnikowy z 1 przekaźnikiem</td> <td></td> </tr> <tr> <td></td> </tr> <tr> <td colspan="2">Oporowy element grzejny</td> </tr> </tbody> </table>	Oznaczenie	schemat połączeń	S wyłącznik krańcowy		W nadajnik potencjometryczny		RE zespół przekaźnikowy z 1 przekaźnikiem			Oporowy element grzejny																														
Oznaczenie	schemat połączeń																																									
S wyłącznik krańcowy																																										
W nadajnik potencjometryczny																																										
RE zespół przekaźnikowy z 1 przekaźnikiem																																										
Oporowy element grzejny																																										
<p>A siłownik obrotowy AW wał siłownika G zespół dźwigni B przekładnia ruchu obrotowego na posuwisty</p>	<p>HA przycisk wyzwalacza HB pokrętło nastawy ręcznej 2 pokrywa 8.1 trzpień siłownika</p>	<p>8.2 nakrętka mocująca S wyłącznik krańcowy W nadajnik potencjometryczny RE zespół przekaźników</p>																																								

Tabela 2 · Dane techniczne siłowników elektrycznych typu 5801 i 5802

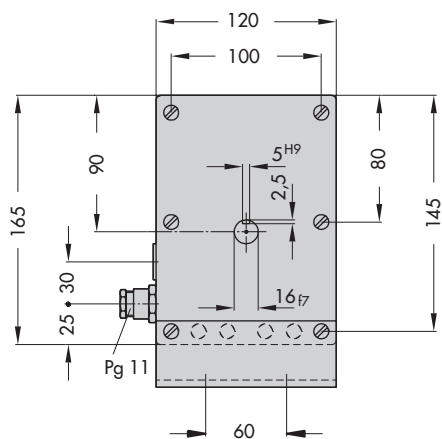
Siłownik	Typ	5801-2/-4		5802-2/-4	
czas nastawy dla nominalnego kąta obrotu (skoku)	s	280	170	280	170
Nominalny moment obrotowy	Nm	34	22,5	-	-
Nominalna siła nacisku osiowego	kN	-	-	1,8	1,2
Nominalny kąt obrotu (skok)		120°		30 mm	
Przyłącze elektryczne		24,110 lub 230 V; 50 Hz			
Pobór mocy siłownika		5 VA			
Dopuszczalna temperatura otoczenia		0 bis 50°C			
Stopień ochrony		IP 54 według DIN 40050			
Dodatkowe wyposażenie elektryczne		wyposażenie maksymalne i kolejność montażu patrz tabela 1			
Wyłącznik krańcowy		dopuszczalne obciążenie: 250 V, 50 Hz, 10 A dla obciążenia rezystancyjnego			
Nadajnik potencjometryczny		zmiana oporności: 0...100 Ω lub 0...1000 Ω, wykonanie specjalne: 150, 200, 1500, 30-50-30, 10-100-10 Ω; max. obciążenie: 2 W			
Przełącznik dopuszczalne obciążenie styków		cewka 24,110 lub 230 V, 50 Hz przy 230 V, 50 Hz: 3 A dla obciążenia rezystancyjnego, przy 230 V-: 0,2 A			
Oporowy element grzejny		230 V, 50 Hz, pobór mocy: ok. 3 W			
Elektryczny ustawnik pozycyjny		tylko dla zasilania 24 V~ i dla wykonania z nadajnikiem potencjometrycznym 0 ... 1000 Ω			
sygnał sterujący		4 ... 20 mA, 0 ... 20 mA, 0 ... 10 V-			
praca w trybie split-range		4 ... 12 do 12 ... 20 mA, 0 ... 10 do 10 ... 20 mA, 0 ... 5 do 5 ... 10 V-			

Przyłącze elektryczne

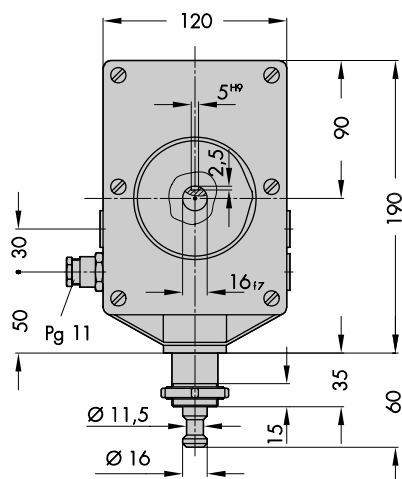
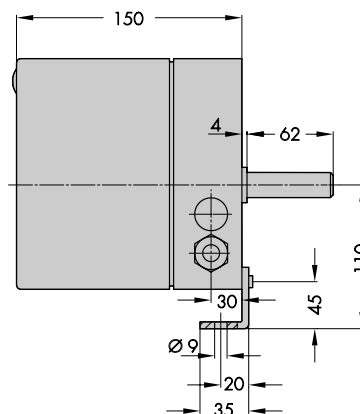
Sygnały sterujące regulatora doprowadzane są do zacisków 1 i 2. Jeżeli napięcie doprowadzono do zacisku 1, to trzpień jest wysuwany na zewnątrz, a jeśli sygnał sterujący doprowadzono do zacisku 2, to trzpień siłownika wciągany jest do wewnątrz.



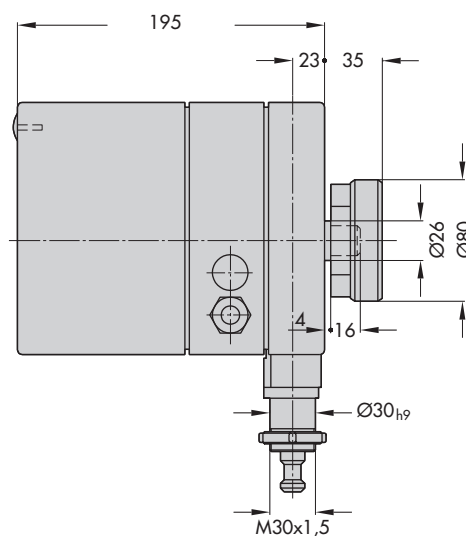
Wymiary w mm i ciężar



Typ 5801-2/-4 (o ruchu obrotowym)



Typ 5802-2/-4 (o ruchu posuwistym)



Ciężar

Typ 5801 (o ruchu obrotowym)	-2 i -4
Ciężar ok.	2 kg
Typ 5802 (o ruchu posuwistym)	-2 i -4
Ciężar ok.	3,5 kg

Tekst zamówienia

Siłownik elektryczny typu 5801-2/-4

Moment obrotowy ... Nm, na 230/110/24 V, 50 Hz

ew. z ... wyłącznikami krańcowymi, ... nadajnikami potencjometrycznymi ... Ω , zespołem przekaźników z ... przekaźnikami, oporowym elementem grzejnym, ustawnikiem pozycyjnym, z zespołem drążków dźwigni.

Siłownik elektryczny typu 5802-2/-4 z jarzmem / bez jarzma

Siła nacisku osiowego ... kN, na 230/110/24 V, 50 Hz

ew. z ... wyłącznikami krańcowymi, ... nadajnikami potencjometrycznymi ... Ω , układem przekaźnikowym z ... przekaźnikami, oporowym elementem grzejnym, ustawnikiem pozycyjnym.

Zmiany techniczne zastrzeżone



SAMSON Sp. z o.o.

AUTOMATYKA I TECHNIKA POMIAROWA
02 - 180 Warszawa · Al. Krakowska 201A
Tel. (0 22) 57 39 777 · Fax (0 22) 57 39 791
E-mail: samson@samson.com.pl

SAMSON AG

MESS- UND REGELTECHNIK
D-60019 Frankfurt am Main 1
Weismüllerstraße 3 · Postfach 10 19 01
Tel. (0 69) 4 00 90

T 5801 PL