

Typ 5821 (bez funkcji nastawy awaryjnej)

Typ 5822 (z funkcją nastawy awaryjnej)

Zastosowanie

Siłowniki elektryczne do zaworów regulacyjnych stosowanych w instalacjach grzewczych, wentylacyjnych i klimatyzacyjnych z połączeniem zatraskowym lub dociskowym trzpienia siłownika i zaworu.



Siłowniki typu 5821 i 5822 oferowane są w dwóch wersjach: z połączeniem zatraskowym trzpienia siłownika i grzyba oraz z połączeniem dociskowym (patrz pkt. "Wykonania"). Obie wersje urządzenia różnią się od siebie sposobem mocowania do korpusu i nie są kompatybilne.

Różnice między typami 5821 i 5822 wynikają z faktu, że siłownik 5821 wyposażony jest w napęd ręczny, a siłownik 5822 w funkcję nastawy awaryjnej.

Wyposażenie dodatkowe zob. tabela zawierająca dane techniczne.

Wykonanie bez funkcji nastawy awaryjnej

Siłownik	Typ 5821- <input type="checkbox"/>		
Skok [mm]	Czas przestawienia [s]	Siła sprężyny zamykającej [N]	
wersja z połączeniem zatraskowym			
7,5	90	600	1
15	90	300	2
7,5	40	300	3
wersja z połączeniem dociskowym			
7,5	90	600	5
7,5	40	300	6

Wykonanie z funkcją nastawy awaryjnej

Siłownik	Typ 5822- <input type="checkbox"/>					
	Skok [mm]	Czas przestawienia [s]	Siła sprężyny zamykającej [N]			
wersja z połączeniem zatraskowym						
kierunek działania sprężyny nastawy awaryjnej	"na zewnątrz"	7,5	90	280	1 0	
		15	90	170	2 0	
		7,5	40	170	4 0	
		"do wewnątrz"	7,5	90	280	1 1
			15	90	170	2 1
			7,5	40	170	4 1
	wersja z połączeniem dociskowym					
	"na zewnątrz"	7,5	90	420 ¹⁾	6 0	
		7,5	40	280	7 0	

¹⁾ wykonanie specjalne dla zaworów z minimalną siłą sprężyny zamykającej 140 N, np. zaworów typu 3213 i 3214



Rys. 1 · Siłownik elektryczny typu 5821-1/ -2/ -3. Wykonanie z połączeniem zatraskowym



Rys. 2 · Siłownik elektryczny typu 5822-60/ -70. Wykonanie z połączeniem dociskowym

Sposób działania

Moment obrotowy wału silnika przenoszony jest za pomocą przekładni i wału korbowego na zespół dźwigni (5) lub trzpień siłownika (6). W wypadku siłowników w wykonaniu z połączeniem zatrzaskowym zespół dźwigni jest trwale połączony z trzpieniem grzyba (20.1) zaworu regulacyjnego. W wypadku siłowników w wykonaniu z połączeniem dociskowym trzpień siłownika naciska na trzpień grzyba zaworu przesuwając go w kierunku zamykania. Ruch w przeciwną stronę wywołany jest przez sprężynę zamontowaną w zaworze.

Po osiągnięciu położenia krańcowego zaworu lub w razie jego zablokowania silnik zostanie wyłączony za pomocą wyłącznika przeciążeniowego (momentowego) z nastawą fabryczną o stałej wartości. Ponadto, w celu sygnalizacji, mogą być zamontowane dwa dodatkowe wyłączniki krańcowe (drogowe).

Typ 5821 (rys. 4 i 5)

Siłownik bez funkcji awaryjnego zamykania wyposażony jest w pokrętło napędu ręcznego (3). Regulacja za jego pomocą możliwa jest tylko po naciśnięciu przycisku wyzwalacza (2), co powoduje rozłączenie przekładni i samohamownego silnika. Aktualne położenie grzyba można odczytać na skali.

Typ 5822 (rys. 6)

Budowa siłowników z funkcją awaryjnego zamykania jest zbliżona do opisanego wcześniej typu 5821. Podstawowa różnica w konstrukcji polega na zastosowaniu dodatkowej sprężyny (4.1) i elektromagnesu, realizujących funkcję nastawy awaryjnej. Brak jest również pokrętła napędu ręcznego (3). Zastąpiło je wskaźnikiem skoku.

Elektromagnes włączany w obwód pomocniczy funkcji nastawy awaryjnej rozłącza w wypadku zaniku napięcia przekładnię i siłownik oraz zwalnia sprężynę pomocniczą. Powoduje to przesunięcie trzpienia grzyba w położenie nastawy awaryjnej.

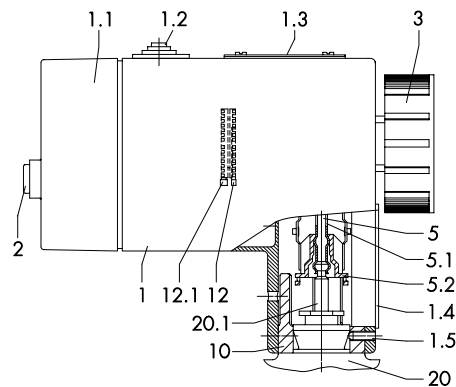
Funkcja nastawy awaryjnej o działaniu "na zewnątrz" powoduje całkowite wysunięcie trzpienia siłownika, a tym samym zamknięcie przyłączonego zaworu przelotowego. Funkcja nastawy awaryjnej "do wewnątrz" powoduje otwarcie zaworu przelotowego.

W siłownikach z atestem typu dopuszczony jest tylko kierunek działania funkcji bezpieczeństwa "na zewnątrz" (trzpień siłownika całkowicie wysunięty). W wypadku siłownika w wykonaniu z połączeniem zatrzaskowym możliwe jest również przesunięcie trzpienia grzyba do położenia awaryjnego w kierunku "do wewnątrz".

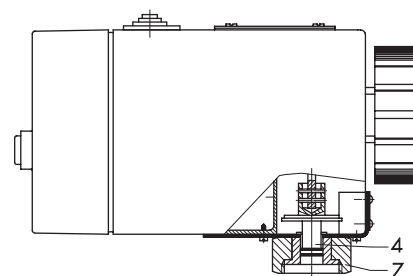
Numer rejestru

Siłowniki typu 5822 w kombinacji z różnymi zaworami regulacyjnymi posiadają atest typu Urzędu Dozoru Technicznego (TUV) według DIN 32730.

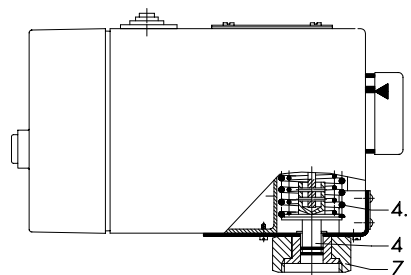
Numer rejestru podajemy na życzenie klienta.



Rys. 4 - Siłownik elektryczny typu 5821-1/ -2/ -3



Rys. 5 - Siłownik elektryczny typu 5821-5/ -6



Rys. 6 - Siłownik elektryczny typu 5822-60/ -70 ze sprężyną pomocniczą o kierunku działania "na zewnątrz"

Legenda do rysunków 4 do 6

1	korpus	5	zespół dźwigni bez sprężyny pomocniczej (tylko dla typu 5821-1/ -2/ -3)
1.1	pokrywa korpusu	5.1	sprężyna trzpienia
1.2	przepust	5.2	tuleja ryglująca
1.3	pokrywa blaszana	7	nakrętka kołpakowa
1.4	tabliczka znamionowa	10	mufa łącząca
1.5	trzpień gwintowany	12	wyłącznik krańcowy
2	przycisk wyzwalacza	12.1	krzywka tarczowa
3	napęd ręczny	20	korpus zaworu
4	trzpień siłownika	20.1	trzpień grzyba
4.1	sprężyna pomocnicza w wykonaniu z połączeniem dociskowym		

Tabela 1 · Dane techniczne siłowników (pozostałe dane patrz pkt. "Wykonania")

Siłownik z połączeniem zatraskowym z połączeniem dociskowym	Typ	5821-1	5821-2	5821-3	5822-10	5822-11	5822-20	5822-21		5822-40		5822-41
		5821-5		5821-6						5822-60		5822-70
funkcja nastawy awaryjnej		bez			z							
o kierunku działania		-			na zewn.	do wewn.	na zewn.	do wewn.	na zewn.	na zewn.	na zewn.	do wewn.
Skok nominalny	mm	7,5	15	7,5	7,5		15	7,5	7,5	7,5		7,5
Czas przestawienia (skoku nominalnego)	s	90	90	40	90		90	90	40	40		40
Czas przestawienia dla funkcji nastawy awaryjnej	s	-			8		8	8	5	5		5
Nominalna siła nacisku osiowego	N	600	300	300	320		130					
Nominalna siła sprężyny zamykającej	N	-			280		170	420	170	280		170
Przyłącze elektryczne		230, 110 lub 24 V, 50 do 60 Hz			230, 110 lub 24 V, 50 lub 60 Hz							
Pobór mocy		silnik: 4 VA										
		-			elektromagnes: 5 VA							
Dopuszczalna temperatura otoczenia		0 do +50°C										
Dopuszczalna temperatura składowania		-20 do +70°C										
Dopuszczalna temperatura na mufie łączącej		0 do +110°C ²⁾										
Stopień ochrony		IP 44 (montaż pionowo do góry)										
Ciężar	ok. kg	1,3			1,5							
Dodatkowe wyposażenie elektryczne												
Wyłącznik		dwa oddzielnie nastawiane wyłączniki krańcowe										
dopuszczalne obciążenie		prąd zmienny: 24 do 250 V, 3 A prąd stały: 24 V, 3 A										
Nadajnik potencjometryczny		0 do 1000 Ω (ok. 870 Ω dla skoku nominalnego), dopuszczalne obciążenie: 0,5 W ¹⁾										
Elektryczny ustawnik pozycyjny		tylko przy zasilaniu 24 V AC i wykonaniu z nadajnikiem potencjometrycznym										
sygnał sterujący		4 do 20 mA, 0 do 20 mA, 0 do 10 V DC										
praca z dzielonym zakresem		4 do 12 i 12 do 20 mA, 0 do 10 i 10 do 20 mA, 0 do 5 i 5 do 10 V DC										

¹⁾ inne wartości na życzenie klienta

²⁾ przy wyższych temperaturach należy stosować element izolujący lub jarmzo

Dodatkowe wyposażenie elektryczne

Na życzenie klienta siłowniki mogą być wyposażone w następujące elementy dodatkowe.

Wyłączniki krańcowe

Siłowniki mogą być wyposażone w dwa dodatkowe wyłączniki krańcowe (drogowe) załączane poprzez krzywki tarczowe, znajdujące się na wale przekładni siłownika. Krzywki tarczowe można ustawić z zewnątrz po zdjęciu płytki maskującej (1.3).

Nadajnik potencjometryczny

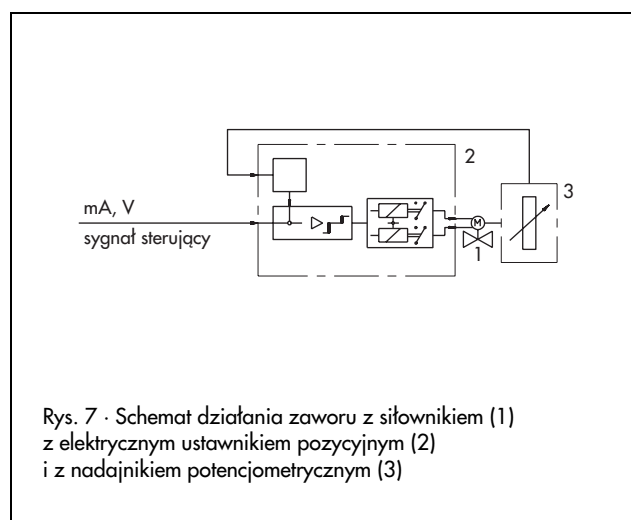
Nadajnik potencjometryczny jest sprzężony z wałem przekładni. Dla podanych wartości nominalnego skoku zaworu 7,5 i 15 mm potencjometr zmienia rezystancję od 0 do 87% wartości nominalnej np. 1000 Ohm. Dla zaworów o skoku nominalnym 5 mm przewidziano inną wartość rezystancji.

Elektryczne ustawniki pozycyjne

Ustawniki pozycyjne zapewniają utrzymanie zadanej zależności pomiędzy położeniem grzyba a sygnałem sterującym. Porównują one sygnał sterujący z regulatora elektrycznego (4-20 mA, 0-20 mA lub 0-10 V DC) z proporcjonalnym do skoku położeniem nadajnika potencjometrycznego i wysyłają jako wielkość wyjściową sygnał trójpunktowy. Punkt zerowy (zero) i zakres można nastawiać w szerokich granicach, dlatego ustawniki te można stosować do regulacji w przypadku pracy z dzielonym zakresem (split-range).

Tabela 2 · Materiały

Korpus, pokrywa korpusu	poliamid wzmocniony włóknem szklanym
Mufa / nakrętka łącząca	mosiądz
Pokrętło napędu ręcznego	tworzywo sztuczne (ABS)
Wał korbowy	GD-Zn Al 4
Sprężyna trzpienia	stal sprężynowa C60



Rys. 7 · Schemat działania zaworu z siłownikiem (1) z elektrycznym ustawnikiem pozycyjnym (2) i z nadajnikiem potencjometrycznym (3)

Przylącze elektryczne

Na rys. 8 pokazano schemat połączeń siłownika bez ustawnika pozycyjnego. Sygnały sterujące regulatora doprowadzane są do zacisków L1 i L2. Podanie napięcia na zacisk L2 powoduje wciąganie trzpienia (4) lub zespołu przekładni do siłownika, a na L1 - ich wysuwanie.

Na rys. 9 pokazano odpowiedni schemat połączeń dla wykonania siłownika z elektrycznym ustawnikiem pozycyjnym. Sygnały sterujące 4-20 mA lub 0-20 mA doprowadzane są do zacisków 11 i 12, a sygnały sterujące 0-10 V do zacisków 12 i 13. Kierunek działania sygnału sterującego można określić za pomocą ustawnika pozycyjnego.

Tekst zamówienia

Siłownik elektryczny typu 5821-... / 5822-...

siła zamykania ... N,

połączenie zatraskowe / dociskowe

bez / z funkcją nastawy awaryjnej, kierunek "na zewnątrz" / "do wewnątrz"

skok zaworu ... mm,

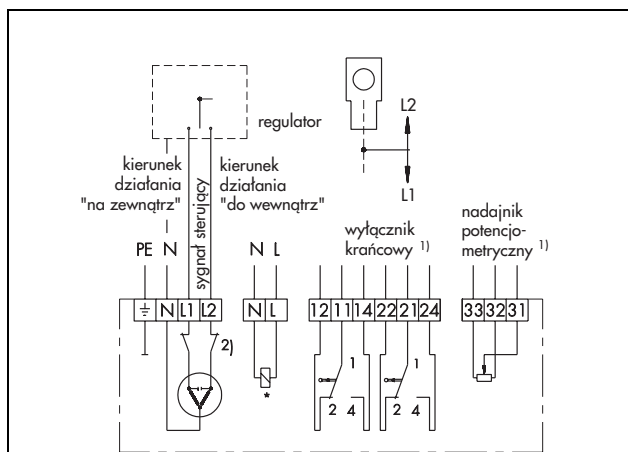
zasilanie 230 V/110 V/ 24 V; częstotliwość 50 Hz/60 Hz

ewentualnie z dwoma wyłącznikami krańcowymi / z nadajnikiem potencjometrycznym 0 do ... Ω / z elektrycznym ustawnikiem pozycyjnym

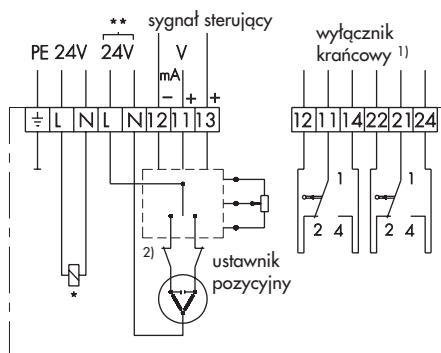
Wskazówka

Siłowniki elektryczne typu 5802 o sile zamykania do 1800 N zob. karta katalogowa T 5801.

Siłowniki elektrohydrauliczne typu 3274 (częściowo z atestem typu) o sile zamykania do 7700 N zob. karta katalogowa T 8340.



Rys. 8 · Schemat połączeń siłownika bez ustawnika pozycyjnego



Rys. 9 · Schemat połączeń siłownika z ustawnikiem pozycyjnym

* Elektromagnes włączany w pomocniczy obwód sterowania awaryjnego, tylko w siłownikach z funkcją nastawy awaryjnej (typ 5822)

** Uwaga:

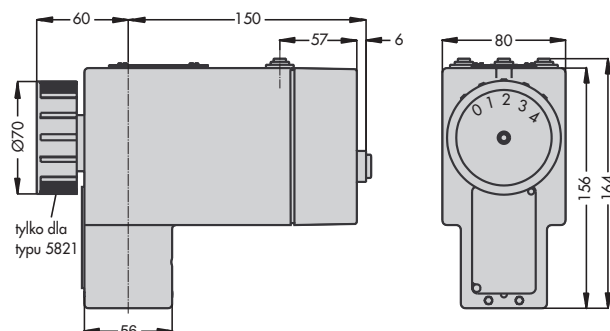
W przypadku podłączenia kilku siłowników, np. przy pracy w podzakresach, należy zawsze łączyć ze sobą N z N i L z L.

1) dodatkowe wyłączniki krańcowe

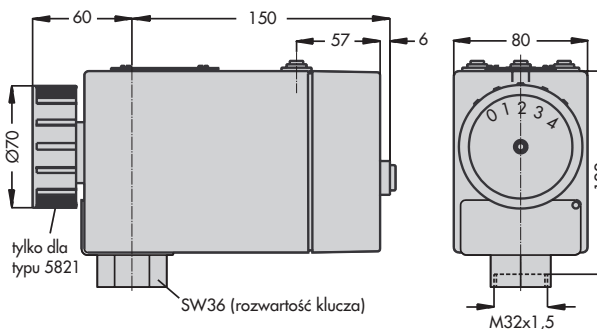
2) standardowe wyłączniki krańcowe sterujące pracą silnika

Wymiary w mm

siłowniki typu 5821-1/-2/-3 i
typu 5822-10/-20/-40/-11/-21/-41



siłowniki typu 5821-5/-6 i
typu 5822-60/-70



Zmiany techniczne zastrzeżone



SAMSON Sp. z o.o.

AUTOMATYKA I TECHNIKA POMIAROWA
02 - 180 Warszawa · Al. Krakowska 201A
Tel. (0 22) 57 39 777 · Fax (0 22) 57 39 776
E-mail: samson@samson.com.pl

SAMSON AG

MESS- UND REGELTECHNIK
D-60019 Frankfurt am Main 1
Weismüllerstraße 3 · Postfach 10 19 01
Tel. (0 69) 4 00 90

T 5822 PL