

Tipo 5824 (senza funzione di sicurezza)

Tipo 5825 (con funzione di sicurezza)

Applicazione

Attuatori elettrici per valvole utilizzate negli impianti di riscaldamento, aerazione e climatizzazione, così come nell'impiantistica e nei sistemi di trasferimento energetico.



Gli attuatori lineari vengono regolati da segnali a tre punti provenienti da regolatori elettronici, indicati in particolare per il montaggio su valvole SAMSON Tipo 3260, 3222, 3226, 3213, 3214 e V2001. Possono essere usati in combinazione con regolatori autoazionati della portata o della pressione differenziale con attuatore elettrico supplementare.

Caratteristiche:

- Tipo 5824 senza, Tipo 5825 con funzione di sicurezza
- Alimentazione: 230/24 V, 50 Hz; 120 V, 60 Hz
- Motore sincronizzato con ingranaggio che non necessita manutenzione
- Disattivazione nelle posizioni di fondoscala e per sovraccarico dell'interruttore della coppia
- Tipo 5824 con taratura manuale (volantino)
- In opzione: versione a corsa rapida (diminuzione del tempo di corsa standard della metà)

Versioni

Tipo	Montaggio valvola	Corsa	Tempo corsa
Versioni senza funzione di sicurezza			
5824-10	Attacco diretto	6 (7,5) mm	35 (45) s
5824-12 ¹⁾	Attacco diretto	6 mm	18 s
5824-13 ¹⁾	Attacco diretto	6 mm	18 s
5824-20	Attacco diretto	12 mm	70 s
5824-23 ¹⁾	Attacco diretto	12 mm	36 s
5824-30	Con giunto	15 mm	90 s
Versioni con funzione di sicurezza – posizione di sicurezza „asta in uscita“ / „asta in entrata“			
5825-10/-15	Attacco diretto	6 (7,5) mm	35 (45) s
5825-13 ¹⁾ / —	Attacco diretto	6 mm	18 s
5825-20/-25	Attacco diretto	12 mm	70 s
5825-23 ¹⁾ / —	Attacco diretto	12 mm	36 s
5825-30/-35	Con giunto	15 mm	90 s

¹⁾ Versione a corsa rapida (Tipo 5825-x3 solo con posizione di sicurezza „asta in uscita“)



Fig. 1 - Attuatore elettrico Tipo 5824 (Tempo di corsa standard)

Altre versioni con

- Due fincorsa impostabili
 - Potenzimetro
 - Posizionatore (solo per attuatori da 24 V)
 - Con regolatore integrato, vedere T 5724
- Comando attraverso LON a richiesta

Versione omologata

Gli attuatori Tipo 5825 con posizione di sicurezza „asta in uscita“ con attacco diretto in combinazione con differenti valvole SAMSON sono omologati dall'ente d'ispezione tedesco TÜV secondo DIN 32730. Numero di registrazione a richiesta.

Funzionamento (fig. 2)

Gli attuatori elettrici sono costituiti da un motore sincronizzato reversibile ed un ingranaggio che non necessita manutenzione. Il motore di sincronizzazione, nella posizione di fondoscala o per sovraccarico, viene disattivato attraverso interruttori dipendenti dalla coppia.

La forza del motore elettrico viene trasmessa all'asta dell'attuatore (3) attraverso ingranaggio e manovella a disco. L'asta, quando esce, effettua una pressione sull'asta dell'otturatore della valvola, quando entra invece, l'asta dell'otturatore segue il movimento della molla di ritorno nella valvola (con attacco diretto).

L'attuatore viene collegato alla valvola mediante ghiera (4).

Gli attuatori Tipo 5824-30 e 5825-30/-35 senza molla di ritorno possono essere accoppiati a valvole attraverso un castello o un adattatore:

- Castello per valvole Tipo V2001: codice nr. 1400-7414
- Adattatore per le altre valvole: codice nr. 1400-7415

Tipo 5824

Ques'attuatore senza posizione di sicurezza è dotato di un taratore manuale (2), che permette di muovere la valvola manualmente nella posizione desiderata. La direzione di azione e la corsa possono essere rilevate dalla scala (9).

Tipo 5825

Gli attuatori con posizione di sicurezza corrispondono in gran parte al Tipo 5824. L'unica differenza sono una camera delle molle (8) ed un elettromagnete, che muovono la valvola collegata in assenza di alimentazione nella posizione di sicurezza. Gli attuatori Tipo 5825 sono disponibili con la posizione di sicurezza **asta in uscita** (in mancanza di alimentazione l'asta esce) o **asta in entrata** (in mancanza di alimentazione l'asta entra).

Il taratore manuale (2) non è necessario. Dopo la disattivazione dell'attuatore e la rimozione del coperchio (1.1) è possibile un intervento manuale mediante una chiave appropriata. Rilasciando la chiave, l'attuatore si porta immediatamente nella posizione iniziale.

Versione a corsa rapida

Gli attuatori Tipo 5824-12/-13/-23 e Tipo 5825-13/-23 sono dotati di un motore più rapido, comportando tempi di corsa molto più ridotti.

Nel Tipo 5824-13/-23 e 5825-13/-23 il motore è collocato in un corpo flangiato sul lato posteriore dell'attuatore.

Dotazione elettrica supplementare

Posizionatore elettrico · Gli attuatori da 24 V possono essere forniti in alternativa con posizionatore. I posizionatori confrontano il segnale di comando $0(4) \div 20 \text{ mA}$ o $0(2) \div 10 \text{ V}$ proveniente da un'unità di regolazione elettrica con la posizione proporzionale alla corsa di un potenziometro e comandano di conseguenza il motore di sincronizzazione.

Il posizionatore è adatto per il funzionamento standard e split range. La caratteristica è reversibile (crescente \gg o decrescente \ll).

Potenziometro · Il potenziometro è accoppiato all'ingranaggio e permette un segnale di resistenza proporzionale alla corsa di $0 \div 1000 \Omega$.

Finecorsa · A richiesta gli attuatori sono disponibili con due finecorsa, attivati attraverso dischi a camma regolabili.

L'alimentazione così come gli ingressi e le uscite non sono

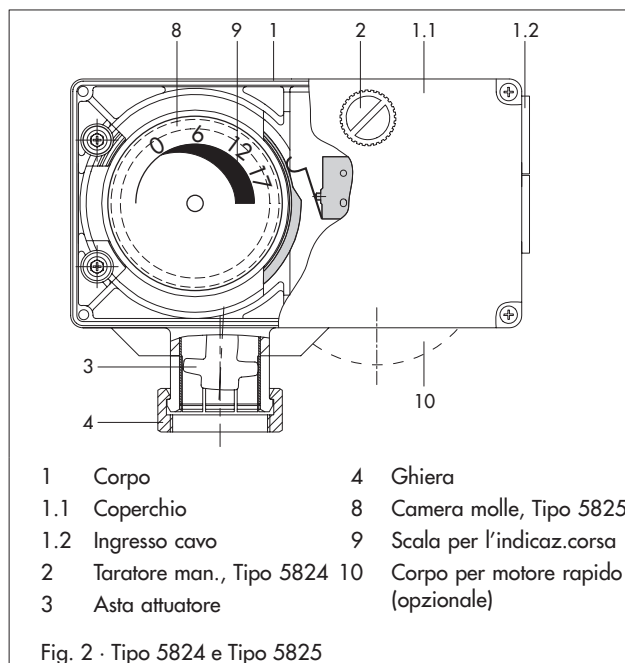


Fig. 2 · Tipo 5824 e Tipo 5825

elettrostaticamente separati. I due finecorsa supplementari non possono essere modificati successivamente.

Circuito prioritario · La versione con posizionatore in combinazione con finecorsa può essere dotata in opzione di un circuito prioritario.

Montaggio

Prima di collegare l'attuatore alla valvola, verificare che l'asta dell'attuatore sia completamente entrata. Per il Tipo 5825 con posizione di sicurezza „asta in uscita“ ciò si ottiene, rimuovendo il coperchio e facendo entrare l'asta dell'attuatore, ruotando l'asse in senso antiorario mediante un cacciavite esagonale di 4 mm e mantenendo l'asta in questa posizione. Solamente ora è possibile serrare la ghiera.

Attacco elettrico

Gli attacchi elettrici degli attuatori sono illustrati sul retro di questo foglio tecnico. I segnali di comando del regolatore sono collegati con gli attacchi eL e aL. Se viene alimentato l'attacco eL, il motore elettrico fa entrare l'asta nell'attuatore. Se invece viene alimentato l'attacco aL, l'asta dell'attuatore esce.

Testo per l'ordinazione

Attuatore elettrico Tipo 5824-.../5825-...

Forz di chiusura ... N

Attacco diretto /con cavalletto
senza/con funzione di sicurezza

Corsa ... mm

Alimentazione: 230 V/24 V, 50 Hz; 120 V, 60 Hz

In opzione: posizionatore con/senza circuito prioritario,
interruttore, potenziometro

Ci riserviamo il diritto di modifica.

Attuatore	Tipo	5824						5825								
		-10	-12	-13	-20	-23	-30	-10	-13	-20	-23	-30	-15	-25	-35	
Funzione di sicurezza		senza						con								
Direzione di azione		-						In uscita						In entrata		
Corsa	mm	6 ¹⁾	6	6	12	12	15	6 ¹⁾	6	12	12	15	6 ¹⁾	12	15	
Tempo di corsa per corsa nom	s	35 ¹⁾	18	18	70	36	90	35 ¹⁾	18	70	36	90	35 ¹⁾	70	90	
Tempo di corsa in caso di funzione di sicurezza	s	-						4	4	6	6	7	4	6	7	
Forza di regolazione	asta uscita	N	700	300	700			500			280	500		280		
	asta entrata	N	-				700	-			280	-		280		
Forza di spinta nominale	N	-						500			280	- ³⁾		280		
Molla di sicurezza	N	-						500			280	- ³⁾		280		
Montaggio	attacco diretto		•	•	•	•	•	•	•	•	•	•	•	•	•	
	con cavallotto						•					•			•	
Attacco elettrico																
24 V, 50 Hz			•	•		•		•		•		•	•	•	•	
230 V, 50 Hz			•	•	•	•	•	•	•	•	•	•	•	•	•	
120 V, 60 Hz			•	•		•		•		•		•	•	•	•	
Consumo	VA	ca. 3	ca. 3	ca. 6	ca. 3	ca. 6	ca. 3	ca. 4	ca. 8	ca. 4	ca. 8	ca. 4	ca. 4	ca. 4	ca. 4	
Taratura manuale		sì						possibile ²⁾								
Temperatura max																
Ambiente		0 ÷ 50 °C														
Stoccaggio		-20 ÷ 70 °C														
Sull'asta di collegamento		0 ÷ 130 °C														
Tipo di protezione		IP 54 (montaggio verticale, secondo DIN IEC 529)														
Classe di protezione		II (secondo VDE 0106)														
Categoria sovratensioni		II (secondo VDE 0110)														
Grado di impurità		2 (secondo VDE 0110)														
Immunità alle interferenze		EN 61000-6-2														
Rumorosità		EN 61000-6-3														
Peso	ca. kg	0,75	0,75	1	0,75	1	0,75	1	1,25	1	1,25	1	1	1	1	
Dotazione elettrica supplementare ⁵⁾																
Posizionatore ⁴⁾ · solo per 24 V; ingresso 0 (2) ÷10 V o 0 (4) ÷20 mA, uscita 0 ÷10 V, caratteristica reversibile, split range (0 ÷ 5 V, 5 ÷ 10 V)			•	•		•		•		•		•	•	•	•	
2 fincorsa · max. 230 V, 3 A; non modificabili successivamente!			•	•	•	•	•	•	•	•	•	•	•	•	•	
1 potenziometro · 0 ÷1000 Ω ± 15 % (per corsa 90 % del valore finale); max. 1 mA, 5 V			•	•		•		•		•		•	•	•	•	
Materiali																
Corpo, Coperchio		Plastica (PPO con rinforzo in fibra di vetro)														
Ghiera		Ottone														

1) Attuatori con corsa 6 mm sono impiegabili anche per valvole con corsa 7,5 mm (tempo di corsa 45 s).

2) L'azionamento manuale, con coperchio rimosso, tramite cacciavite esagonale di 4 mm, non è possibile con sicurezza attiva

3) La molla di sicurezza porta l'asta dell'attuatore in entrata nella posizione finale; il comando della valvola avviene attraverso molla

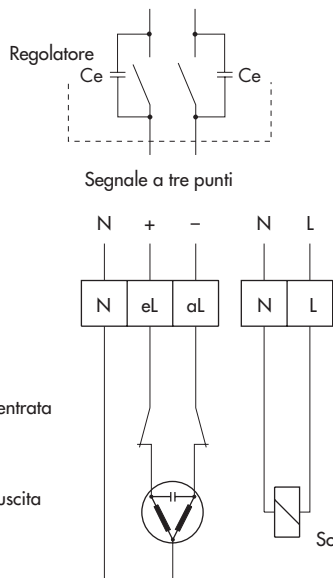
4) Alimentazione, ingressi e uscite non sono separati elettrostaticamente. Sono permessi solo 2 ingressi di corrente in serie
 R_i (10 V) = 10 kΩ, R_i (20 mA) = 50 Ω, R_o (min) = 1 kΩ

5) Comando attraverso LON a richiesta

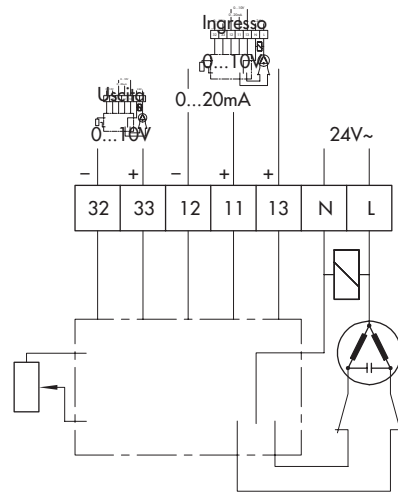
Attacco elettrico

Attenzione! I condensatori di soppressione C_e installati nel circuito di uscita dei regolatori connessi non devono superare un valore di 2,5 nF, per garantire un funzionamento senza disturbo dell'attuatore. Per attuatori, che devono essere collegati a regolatori con condensatori di soppressione maggiori, viene fornita una versione speciale a richiesta.

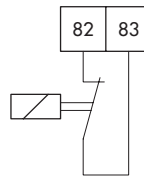
Attuatore senza posizionario



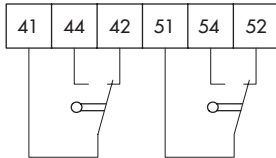
Attuatore con posizionario II



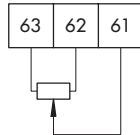
Circuito prioritario (alternativa solo con posizionario II ed interruttori)



Interruttore

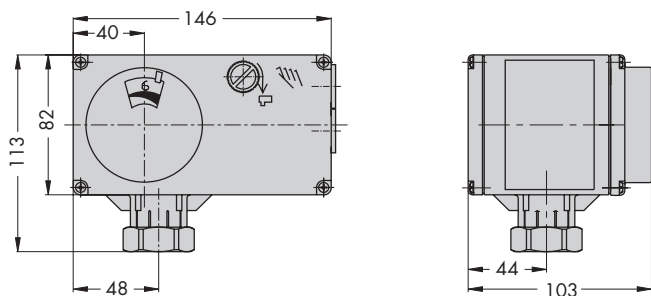


Potenzimetro



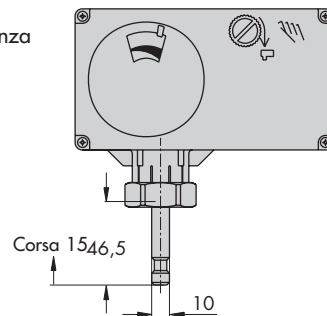
Dimensioni in mm

Tipo 5824-10/-12/-20 e 5825-10/-20/-15/-25

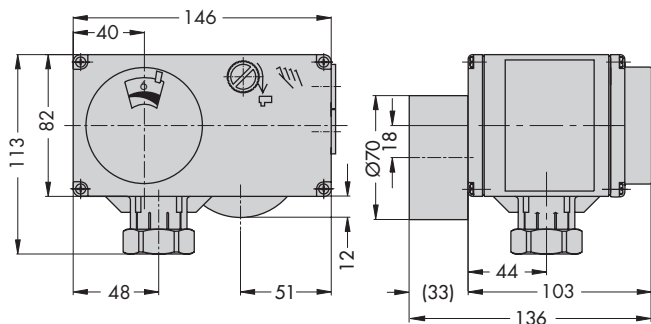


Tipo 5824-30, 5825-30/-35

Attuatore senza castello



Tipo 5824-13/-23 e 5825-13/-23



Attuatore con castello
1400-7414

