

### Применение

Электрические приводы для систем теплоснабжения, вентиляции и кондиционирования воздуха, а также технологических процессов и систем теплопередачи.



Прямоходные приводы предназначены, прежде всего, для монтажа на клапаны фирмы SAMSON Типов 3260, 3222, 3226, 3213 и 3214, и серии V 2001. Также используются в качестве дополнительных электроприводов с регуляторами перепада давления и расхода.

### Особенности

- Привод Тип 5824 без функции безопасности и привод Тип 5825 с функцией безопасности.
- Исполнение с трехпозиционным управлением с синхронным электродвигателем, не требующим обслуживания или исполнение с цифровым позиционером и шаговым двигателем.
- Отключение концевым выключателем вращающего момента.
- Тип 5824 с ручным регулятором (ручной дублер).
- Опции для исполнения с трехпозиционным управлением:
  - с быстрым двигателем (стандартное время перестановки уменьшено в половину)
  - с двумя настраиваемыми сигнализаторами конечных положений
  - с потенциометром

### Цифровой позиционер

- Реверсивное направление действия, задаваемое ползунковым переключателем.
- Текущий ход, рассчитанный исходя из времени перестановки.
- Рабочие положения и ошибки отображаются на ЖК дисплее.
- Регулируемые диапазоны установки (10 до 30 сек).
- Защита от блокировки.
- Регулируемый диапазон напряжения питания на входе и выходе.
- Конфигурация, параметризация, диагностика и прямое подключение для мониторинга с помощью предназначенного для конфигурирования и параметризации ПО TROVIS-VIEW.
  - Прямая передача данных по соединительному кабелю (соединение онлайн).
  - Непрямая передача данных через модуль памяти.

### Дополнительное оборудование для исполнения с цифровым позиционером

- Модуль ПО TROVIS-VIEW 6661-1059 для электрического привода Тип 5824/5825.
- Аппаратное обеспечение, в т.ч. модуль памяти -64, соединительный кабель и модульный адаптер, номер заказа 1400-9998.
- Модуль памяти -64, номер заказа 1400-9753.
- Соединительный кабель, номер заказа 1400-7699.
- Модульный адаптер, номер заказа 1400-7698.
- Серийный адаптер USB 1.1, номер заказа 8812-2001.



Рис. 1. · Электрический привод Тип 5824-10 (исполнение без цифрового позиционера)

Тип	Установка клапана	Номинальный ход	Исполнение с цифровым позиционером (опция)
<b>Исполнение без функции безопасности</b>			
5824-10	Силовое замыкание	6 (7,5) мм	да
5824-13 <sup>1)</sup>	Силовое замыкание	6 мм	нет
5824-20	Силовое замыкание	12 мм	да
5824-23 <sup>1)</sup>	Силовое замыкание	12 мм	нет
5824-30	геометрическое замыкание	15 мм	да
<b>Исполнение с функцией безопасности – положение безопасности „Шток привода выдвигается“ / „Шток привода втягивается“</b>			
5825-10/-15	Силовое замыкание	6 (7,5) мм	да
5825-13 <sup>1)</sup> / —	Силовое замыкание	6 мм	нет
5825-20/-25	Силовое замыкание	12 мм	да
5825-23 <sup>1)</sup> / —	Силовое замыкание	12 мм	нет
5825-30/-35	геометрическое замыкание	15 мм	да
5825-33 <sup>1)</sup> / —	геометрическое замыкание	15 мм	нет

<sup>1)</sup> Исполнение с быстрым двигателем (Тип 5825-х3 только с положением безопасности типа „Шток привода выдвигается“.

## Принцип действия (рис. 2)

Электрические приводы в исполнении с трехпозиционным сигналом состоят из реверсивного синхронного электродвигателя и передаточного механизма, не требующего обслуживания. Синхронный электродвигатель останавливается конечным выключателем при достижении конечного положения или перегрузке.

В исполнении с цифровым позиционером питание привода осуществляется переменным током.

Усилие электродвигателя передается через передаточный механизм и кривошипный диск на шток привода (3). Выдвигаясь, он давит на шток клапана. При втягивании штока привода шток клапана следует за ним за счет возвратной пружины в клапане (соединение с силовым замыканием). Привод и клапан соединяются накидной гайкой (4).

Клапаны без возвратной пружины могут соединяться с приводами Тип 5824-30 и Тип 5825-30/-33/-35 с помощью стойки или адаптера:

- Стойка для клапана Тип V 2001: Номер заказа 1400-7414
- Адаптер для других типов клапанов: Номер заказа 1400-7415

## Тип 5824

Этот привод без функции безопасности имеет ручной дублер (2), с помощью которого клапан может быть вручную приведен в нужное положение. Направление перемещения и ход показаны на шкале (9).

## Тип 5825

Привод с функцией безопасности в принципе соответствует описанному ранее приводу Тип 5824. Привод однако включает сборку пружин (8) и электромагнит, которые при исчезновении напряжения питания переводят клапан в безопасное состояние. Привод Тип 5825 поставляется с положением безопасности **Шток привода выдвигается** (при отключении питания шток привода выдвигается) или **Шток привода втягивается** (при отключении питания шток привода втягивается).

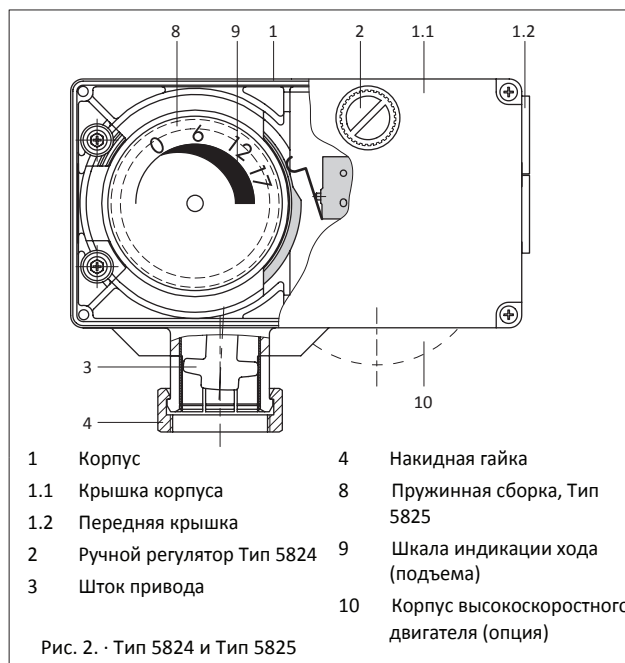
Ручной регулятор (2) отсутствует. После выключения привода и удаления крышки корпуса (1.1) возможно ручное управление с помощью ключа. Если отпустить ключ, привод сразу же вернется в исходное положение.

## Типовое испытание

Электрический привод Тип 5825 с положением безопасности «Шток привода выдвигается» для соединения с силовым замыканием сертифицирован немецким объединением технического надзора TUV по DIN EN 14597 в комбинации с различными клапанами фирмы SAMSON. Номер регистрации по запросу.

## Исполнения с быстрым двигатели (исполнение с трехпозиционным управлением)

Приводы Тип 5824-12/-13/-23 и Тип 5825-13/-23 имеют быстрые моторы, позволяющие уменьшить время перестановки. Двигатель расположен в отдельном корпусе в задней части приводов.



## Дополнительное электрооборудование

### Исполнение с трехпозиционным управлением

► **Потенциометр** · Потенциометр связан с передаточным механизмом, и выдает омический сигнал в пределах 0 до 1000 Ω пропорционально ходу клапана.

► **Концевой выключатель** · По заказу приводы могут быть оснащены двумя концевыми выключателями. Они активируются плавно регулируемые кулачковыми дисками.

Два дополнительных сигнализатора конечных выключателя не могут быть перенастроены.

### Исполнение с цифровым позиционером

Позиционеры обеспечивают соответствие между управляющим сигналом и положением клапана. Сигнал обратной связи 0 до 10 В снимается с клемм 32 и 33.

Приводы с позиционерами могут быть с реверсивными характеристиками и функцией разбивки диапазона.

► **Концевой выключатель** (только для позиционеров с напряжением питания 24 В DC/AC). Приводы по заказу оснащаются двумя граничными выключателями. Они активируются плавно регулируемые кулачковыми дисками.

Электропитание, входы и выходы не изолированы. Два дополнительных сигнализатора конечных положений не могут быть установлены в уже существующий привод.

► **Приоритетное включение** · При использовании сигнализаторов конечных положений привод может быть оборудован приоритетным контуром.

## Настройка цифрового регулятора

Настройка позиционера может быть изменена в программном обеспечении TROVIS-VIEW.

Конфигурация	Заводская установка	Диапазон установки (регулировки)
<b>Входной параметр</b>		
Нижнее значение диапазона	0 В 0 мА	0 до 7,5 В 0 до 15 мА
Верхнее значение диапазона	10 В 20 мА	2,5 до 10 В 5 до 20 мА
Единица измерения	В	В/мА
<b>Сигнал положения позиционера</b>		
Нижнее значение диапазона	0,0 В	0,0 до 10,0 В
Верхнее значение диапазона	10,0 В	0,0 до 10,0 В
<b>Заданный параметр</b>		
Индикация отключения входной переменной	Нет	Нет/Да
Управляющая величина при отключении входной переменной	Внутренняя	Внутренняя/Верхнее значение
Внутренняя величина управления	0,0 %	0,0 до 100,0 %
Приоритетная установка	Нет	Нет/Да
Приоритетная установка с штоком	Выдвижение	Выдвижение/Втягивание
Управление по конечному положению, шток выдвигается	1,0 %	0,0 до 49,9 %
Управление по конечному положению, шток втягивается	97,0 %	50,0 до 100,0 %
<b>Функциональные параметры</b>		
Клапан с защитой от блокировки	Нет	Нет/Да
<b>Ход клапана</b>		
Ход	100,0 %	30,0 до 130,0 %
Регулировка хода	Абсолютная	Абсолютная/Относительная
Скорость перемещения	Нормальное	Медленное/Нормальное/Быстрое
Мертвая зона (диапазон переключения)	2,0 %	0,5 до 5,0 %
Характеристика	Линейная	Линейная/Равнопроцентная/ Равнопроцентная обратная/ Заданная пользователем

## Установка

Перед установкой привода на клапан, убедитесь, что шток привода втянут. Для того, чтобы втянуть шток привода Типа 5825 с положением безопасности "Шток привода выдвигается", снимите крышку корпуса, втягивайте и удерживайте шток привода поворотом шестигранного ключа (4 мм) против часовой стрелки. Только после этого затягивайте накидную гайку.

## Электрические соединения

На странице 6 данного типового листа показана схема электрического соединения привода.

## Текст заказа

Электрический привод Тип 5824-.../5825-...

– Исполнение с трехпозиционным управлением

Напряжение:

230 В, 50 Гц

230 В, 60 Гц (спец. исполн.)

24 В, 50 Гц

120 В, 60 Гц

С концевым выключателем или без него;

С потенциометром или без него

– Исполнение с цифровым позиционером:

Электропитание:

24 В DC

24 В, 50 и 60 Гц

85 до 264 В, 50 и 60 Гц

С концевыми выключателями или без них <sup>1)</sup>

Со схемой приоритетов или без нее <sup>2)</sup>

<sup>1)</sup> Только для напряжения питания 24 В DC/AC.

<sup>2)</sup> Только в исполнении с концевыми выключателями.

**Технические данные · Исполнение с трехпозиционным управлением**

Исполнение с трехпозиционным управлением	Тип	5824					5825								
		-10	-13	-20	-23	-30	-10	-13	-20	-23	-30	-33	-15	-25	-35
Положение безопасности		без					с								
Направление действия		–					выдвигается						втягивается		
Номинальный ход	мм	6 <sup>1)</sup>	6	12	12	15	6 <sup>1)</sup>	6	12	12	15	15	6 <sup>1)</sup>	12	15
Время перестановки для ном. хода	с	35 <sup>1)</sup>	18	70	36	90	35 <sup>1)</sup>	18	70	36	90	45	35 <sup>1)</sup>	70	90
Время установки в положение безопасности	с	–					4	4	6	6	7	7	4	6	7
Усилие перестановки	Шток выдвигается Н	700	700				500				280	280	500		280
	Шток втягивается Н	–				700	–				280	280	–		280
Номинальное усилие пружины безопасности	Н	–					500				280	280	_3)		280
Монтаж	Силовое замыкание	•	•	•	•		•	•	•	•			•	•	
	Геометрическое замыкание					•						•	•		•
<b>Электропитание</b>															
24 В, 50 Гц		•		•		•	•		•		•		•	•	•
230 В, 50 Гц / 60 Гц <sup>4)</sup>		•	•	•	•	•	•	•	•	•	•	•	•	•	•
120 В, 60 Гц		•		•		•	•		•		•		•	•	•
Потребляемая мощность	VA	ок. 3	ок. 6	ок. 3	ок. 6	ок. 3	ок. 4	ок. 8	ок. 4	ок. 8	ок. 4	ок. 8	ок. 4	ок. 4	ок. 4
Ручной регулятор		да					Опция <sup>2)</sup>								
<b>Допустимые температуры</b>															
окружающей среды		0 до 50 °С													
Хранение		– 20 до 70 °С													
На соединительном штоке		0 до 130 °С													
Степень защиты		IP 54 (вертикальный монтаж, по EN 60529)													
Класс защиты		II (по EN 61140)													
Категория перенапряжения		II (по EN 60664)													
Степень загрязнения		2 (по EN 60664)													
Электромагнитная совместимость		по EN 61000-6-2, EN 61000-6-3 и EN 61326													
Вес (прибл.) кг		0,75	1,00	0,75	1,00	0,75	1,00	1,25	1,00	1,25	1,00	1,25	1,00	1,00	1,00
<b>Дополнительное электрооборудование</b>															
<b>2 концевых выключателя</b> · макс. 230 В, 3 А. Не подлежат перенастройке!		•	•	•	•	•	•	•	•	•	•	•	•	•	•
<b>1 потенциометр</b> · 0 до 1000 Ω ±15% (при номинальном ходе 90% от граничного значения); макс. 1 мА, 5 В		•		•		•	•		•		•	•	•	•	•
<b>Материалы</b>															
Корпус, крышка корпуса		Полимер (PPO, усилено стекловолокном)													
Накидная гайка		Латунь													

1) Приводы с ходом 6 мм также могут использоваться для клапанов с ходом 7,5 мм (время хода 45 с).

2) Ручная перестановка с помощью 4 мм шестигранного ключа после снятия крышки корпуса, после срабатывания системы безопасности фиксации не происходит.

3) Пружина безопасности втягивает шток привода в конечное положение; управление клапаном производится посредством пружины клапана.

4) Специальное исполнение.

**Технические данные · Приводы с цифровым позиционером**

Приводы с цифровым позиционером	Тип	5824			5825					
		-10	-20	-30	-10	-20	-30	-15	-25	-35
Положение безопасности		без			с					
Направление действия		–			выдвигается			втягивается		
Номинальный ход	мм	6 <sup>1)</sup>	12	15	6 <sup>1)</sup>	12	15	6 <sup>1)</sup>	12	15
Время перестановки для номинального хода <sup>2, 3)</sup>	с	45/31/17	89/61/33	111/76/41	45/31/17	89/61/33	111/76/41	45/31/17	89/61/33	111/76/41
Время установки положения безопасности	с	–			4	6	7	4	6	7
Усилие перестановки штока выдвигается	Н	700			500		280	500		280
Номинальное усилие пружины безоп.	Н	–			500		280	– <sup>4)</sup>		280
Монтаж	силовое замыкание	•	•		•	•		•	•	
	геометрическое замыкание			•			•			•
Электропитание <sup>6)</sup>										
Схема с напряжением 24 В DC (-10%, +20%)		•			•					
Схема с напряжением 24 В, 50 и 60 Гц		•			•					
85 до 264 В, 50 и 60 Гц		•			•					
Потребляемая мощность										
Схема с напряжением 24 В DC (-10%, +20%) VA		3			4,5					
Схема с напряжением 24 В, 50 и 60 Гц VA		7			10					
85 до 264 В, 50 и 60 Гц VA		9			12					
Входной сигнал		0 до 10 В, R <sub>i</sub> = 20 кΩ · 0 до 20 мА, R <sub>i</sub> = 50 Ω								
Выходной сигнал		0 до 10 В, R <sub>B</sub> = 1 кΩ								
Ручной регулятор		да			Опция <sup>5)</sup>					
Допустимые температуры										
окружающей среды		0 до 50 °С								
Хранение		– 20 до 70 °С								
На соединительном штоке		0 до 130 °С								
Степень защиты		IP 54 (вертикальный монтаж, по EN 60529)								
Класс защиты		II (по EN 61140)								
Категория перенапряжения		II (по EN 60664)								
Степень загрязнения		2 (по EN 60664)								
Помехоустойчивость		EN 61000-6-2								
Излучение помех		EN 61000-6-3								
Вес (прибл.) кг		0,75			1,00					
Дополнительное электрооборудование										
2 концевых выключателя · макс. 230 В, 3 А. Не подлежат перенастройке!		•			•					
Материалы										
Корпус, крышка корпуса		Полимер (PPO, усилено стекловолокном)								
Накидная гайка		Латунь								

1) Приводы с ходом 6 мм также могут использоваться для клапанов с ходом 7,5 мм (время хода 45 с).

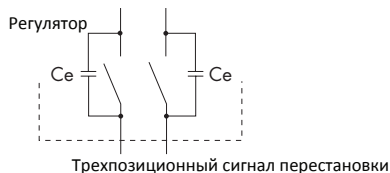
2) Регулируемый; заводские установки выделены жирным шрифтом.

3) При высокой скорости позиционирования и при напряжении питания 24 В DC убедитесь, что напряжение не опускается ниже установленного значения.

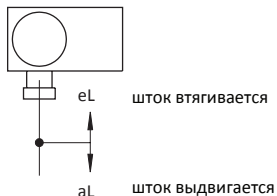
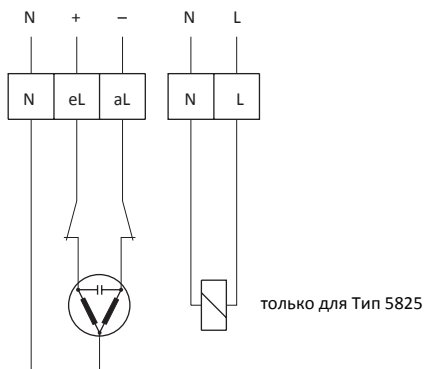
4) Пружины безопасности втягивают шток в конечное положение; клапан приводится в действие пружиной.

5) Ручная перестановка с помощью 4 мм шестигранного ключа после снятия крышки корпуса, после срабатывания системы безопасности фиксации не происходит.

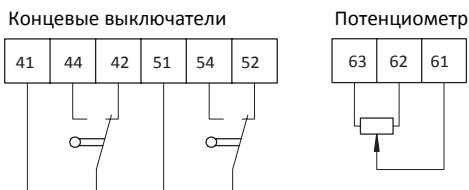
**Исполнение с трехпозиционным управлением**



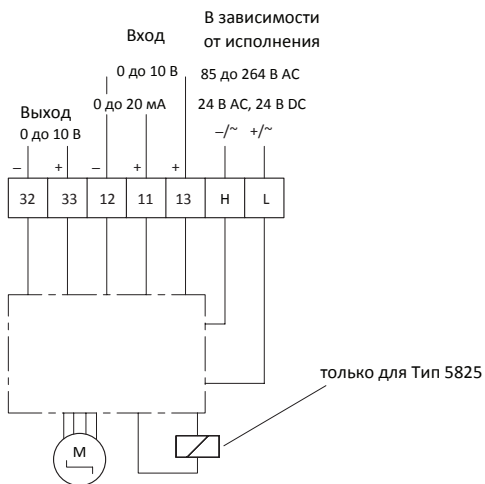
**Внимание!** Для подавления помех работы привода емкость помехоподавляющих конденсаторов  $C_e$  в выходной электроцепи подключенного контроллера не должна превышать значения 2,5 нФ. Специальное исполнение привода предусматривает подключение к контроллерам с помехоподавляющими конденсаторами больших размеров.



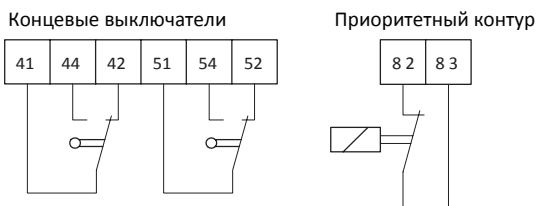
**Дополнительное электрооборудование для приводов в исполнении с трехпозиционным управлением.**



**Привод с цифровым позиционером**

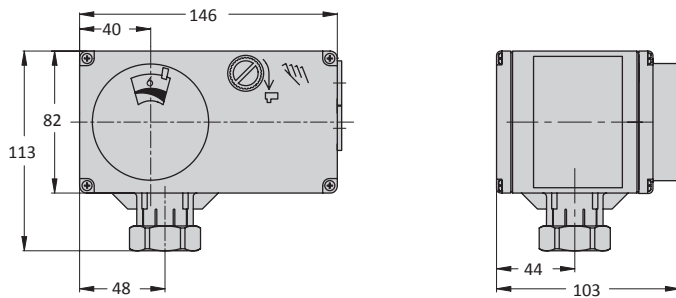


**Дополнительное электрооборудование для приводов с цифровым позиционером (только при напряжении питания 24 В DC/AC)**



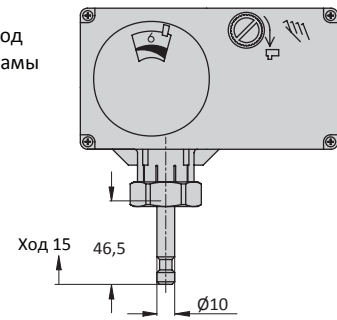
Размеры (в мм)

Тип 5824-10/-20 и 5825-10/-20/-15/-25

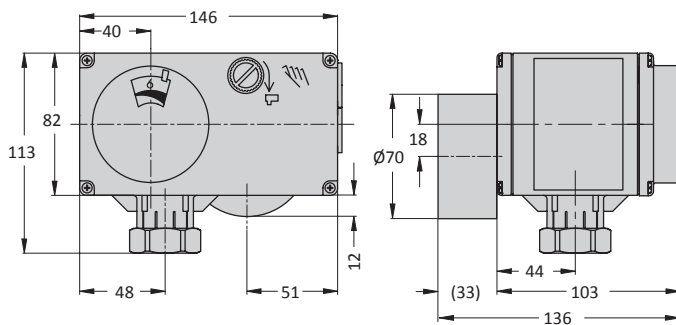


Тип 5824-30, 5825-30/-33/-35

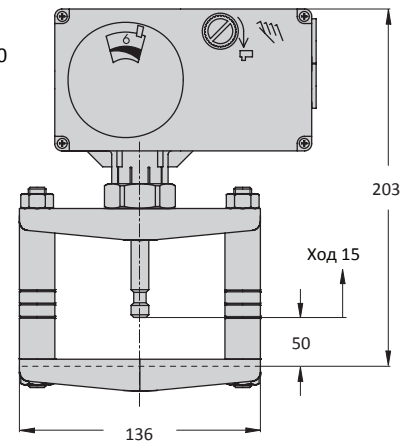
Привод  
без рамы



Тип 5824-13/-23 и 5825-13/-23



Привод  
Тип 5824-30  
с рамой  
1400-7414



С правом на технические изменения.



SAMSON AG · MESS- UND REGELTECHNIK  
Weismüllerstraße 3 · 60314 Frankfurt am Main  
Telefon: 49 69 4009-0 · Факс: 069 4009-1507  
Интернет-сайт: <http://www.samson.de>

**T 5824 RU**

2011-12