

电动执行机构

5824 型（不带安全功能）

5825 型（带安全功能）



应用

电动执行机构设计用于控制阀，应用于供热、通风和空调系统以及过程工程和工业能源转换系统。



直行程执行机构特别适合装配到 SAMSON 3260、3222、3226、3213、3214 型控制阀和 V2001 系列控制阀。另外，可作为自力式压差和流量控制阀的附加电动执行机构。

特点

- 5824 型执行机构不带安全功能，5825 型执行机构带安全功能
- 三阶跃类型带同步电机和免维护的传动装置，或带数字定位器和步进电机类型。
- 扭矩开关关断保护
- 5824 型带手动超驰（手轮）
- 可选择的三阶跃类型：
 - 带快速电机（标准行程时间的一半）
 - 带 2 个可调整的限位开关
 - 带电阻传感器



图 1. 5824-10 型电动执行机构
(不带数字定位器的类型)

数字定位器

- 由一个滑动开关改变动作方向
- 根据动作时间进行当前行程计算
- 用 LED 指示运行状态和故障
- 可调整的定位率（10 至 30 秒）
- 卡阻保护
- 输入电压和输出电压范围可调
- 通过 TROVIS-VIEW 软件进行组态、参数化、诊断和直接监视
 - 通过连接电缆（直连到 PC）直接数据传输
 - 使用存储笔间接传输数据

带数字定位器类型的附件

- 用于 5824 型或 5825 型电动执行机构的 TROVIS-VIEW 软件模块（6661-1059）
- 硬件包，包括 1 个存储笔-64、1 个连接电缆和 1 个模块适配器，订货号 1400-9998
- 存储笔-64，订货号 1400-9753
- 连接电缆，订货号 1400-7699
- 模块适配器，订货号 1400-7698
- USB1.1 串口适配器，订货号 8812-2001

型号	阀门连接	额定行程	可选带数字定位器类型
不带安全功能的类型			
5824-10	锁紧螺母	6 (7.5) mm	是
5824-13¹⁾	锁紧螺母	6 mm	否
5824-103	锁紧螺母	6 mm	是
5824-20	锁紧螺母	12 mm	是
5824-23¹⁾	锁紧螺母	12 mm	否
5824-203	锁紧螺母	12 mm	是
5824-30	支架固定	15 mm	是
5824-33	支架固定	15 mm	否
带故障-安全动作 “执行机构推杆伸出”或“执行机构推杆缩回”			
5825-10/-15	锁紧螺母	6 (7.5) mm	是
5825-13¹⁾/-	锁紧螺母	6 mm	否
5825-103	锁紧螺母	6 mm	是
5825-20/-25	锁紧螺母	12 mm	是
5825-23¹⁾/-	锁紧螺母	12 mm	否
5825-30/-35	支架固定	15 mm	是
5825-33¹⁾/-	支架固定	15 mm	否

¹⁾ 带快速电机的类型（5825-x3 型仅为带故障-安全动作“执行机构推杆伸出”）

工作原理 (图 2)

三阶跃类型由一个可逆的同步电机和免维护传动装置组成。扭矩开关用来在末端位置或超载情况下关断同步电机。

带数字定位器的类型，步进电机由与频率相关的电压驱动。

电机的力通过齿轮和曲柄盘传送至执行机构推杆 (3)。当执行机构推杆伸长时推动阀杆。当执行机构推杆缩回时，阀杆随着阀内复位弹簧运动 (锁紧螺母连接)。

执行机构和阀门由锁紧螺母 (4) 连接。

不带复位弹簧、由支架固定的阀门可以与使用支架/适配器的 5824-30 型和 5825-30/-33/-35 型执行机构组合。

- 用于 V2001 型阀门的支架： 订货号：1400-7414
- 用于其他阀门型号的适配器： 订货号：1400-7415

5824 型

执行机构不带故障-安全动作，配备一个手轮 (2)，手动将阀门移动到希望的位置。动作方向和行程可在行程指示刻度 (9) 上读出。

5825 型

带安全功能的执行机构基本同于 5824 型，但包括弹簧机构 (8) 和在失电状态下使所连接的阀门移动到其故障-安全位置的电磁装置。5825 型执行机构可带故障-安全动作“执行机构推杆伸出”(当电源故障时)或“执行机构推杆缩回”(当电源故障时)。

不带手轮 (2)。在断开执行机构和拆掉外壳盖 (1.1) 后，可使用内六角扳手手动调节执行机构。松开扳手时，执行机构迅速回到最初位置。

按照 DIN EN 14597B 标准进行型式检验

带故障-安全动作“执行机构推杆伸出”的 5825 型电动执行机构用锁紧螺母连接到各类 SAMSON 阀门，已经由德国技术监督协会 TÜV 按 DIN EN 14597 标准进行型式检验。按要求可提供注册号。

带快速电机类型 (三阶跃类型)

5824-13/-23/-33 型和 5825-13/-23/-33 型执行机构带有快速电机，装在执行机构后侧翻边壳内。

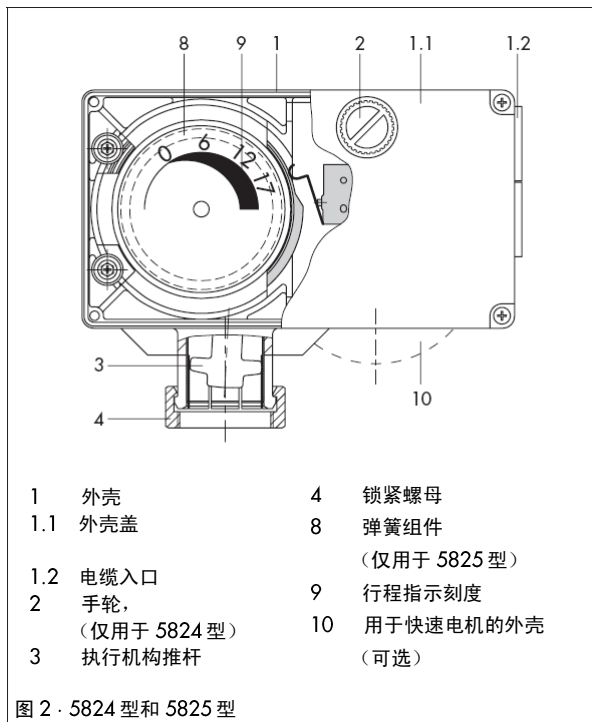


图 2 · 5824 型和 5825 型

附加的电气设备

三阶跃类型

- **电阻传感器** · 电位器和齿轮连接，产生与阀门行程成比例的 0-1000 欧姆 (使用范围约 0 至 900 欧姆) 的电阻信号。
- **限位开关** · 可选，执行机构可配置 2 个限位开关，由连续可调的凸轮盘进行驱动。

2 个可调限位开关不能进行改装。

带数字定位器类型

- **定位器** 确保阀门 (控制变量 x) 和输入信号 (给定值 w) 间的对应关系。
阀门反馈的 0-10V 信号可以从端子 32 和 33 上检出。
带定位器类型的特性可逆，可用于分程控制。
- **限位开关** (仅用于 24VDC/AC 的定位器)
执行机构可配置 2 个限位开关，由连续可调凸轮盘驱动。
电源电压及输入和输出是非电隔离的。2 个附加的限位开关不能改装。
- **优先回路** · 当使用了限位开关，执行机构可以选择配备一个优先回路。

数字定位器的设置

数字定位器可在 TROVIS-VIEW 组态和操作界面进行设置。

组态	默认设置	调整范围
输入变量		
范围下限	0 V 0 mA	0 至 7.5 V 0 至 15 mA
范围上限	10 V 20 mA	2.5 至 10 V 5 至 20 mA
单位	V	V/mA
阀位反馈信号		
范围下限	0.0 V	0.0 至 10.0 V
范围上限	10.0 V	0.0 至 10.0 V
给定值		
检测输入变量故障	否	否/是
输入变量故障时的 给定值	内部	内部/行程终值
内部给定值	0.0 %	0.0 至 100.0 %
优先位置	否	否/是
推杆...时优先位置	伸出	伸出/缩回
终端阀位导向: 执行机构推杆伸出	1.0 %	0.0 至 49.9 %
终端阀位导向: 执行机构推杆缩回	97.0 %	50.0 至 100.0 %
功能		
阀门卡阻保护	带	不带/带
阀门行程		
行程	100.0 %	30.0 至 130.0 %
行程调整	绝对	绝对/相对
阀杆移动速度	标准	慢/正常/快
死区 (开关范围)	2.0 %	0.5 至 5.0 %
特性	线性	线性/等百分比/反向等百分比/用户自定义

安装

将执行机构安装到阀门之前，将执行机构推杆缩回。要使带故障-安全动作“执行机构推杆伸出”的 5825 型执行机构推杆缩回，先除去外盖，使用 4mm 内六角扳手逆时针方向旋转执行机构轴使推杆缩回并保持在适当位置，并在此时拧紧连接的锁紧螺母。

电气连接

数据表后的第 6 页上的图说明了执行机构的电气连接。

订货说明

5824-...型 或 5825-...型电动执行机构

- 三阶跃类型

电源:

230 V, 50 Hz

230 V, 60 Hz (特殊类型)

24 V, 50 Hz

120 V, 60 Hz

带/不带限位开关

带/不带电阻传感器

- 带数字定位器类型

电源:

24 V, 50/60 Hz 和 DC

85 V 至 264 V, 50 和 60 Hz

带/不带限位开关¹⁾

带/不带优先回路²⁾

¹⁾ 仅 24 V DC/AC 电源

²⁾ 仅为带限位开关的类型

表 1: 技术数据 · 三阶跃类型

三阶跃类型	型号	5824 型						5825 型									
		-10	-13	-20	-23	-30	-33	-10	-13	-20	-23	-30	-33	-15	-25	-35	
安全功能		不带						带									
动作方向		-						杆伸出						杆缩回			
额定行程	mm	6 ¹⁾	6	12	12	15	15	6 ¹⁾	6	12	12	15	15	6 ¹⁾	12	15	
额定行程过渡时间	秒	35 ¹⁾	18	70	36	90	45	35 ¹⁾	18	70	36	90	45	35 ¹⁾	70	90	
故障-安全动作情况下过渡时间	秒	-						4	4	6	6	7	7	4	6	7	
驱动力	杆伸出 N	700						500			280			500			280
	杆缩回 N	-				700		-			280			-			280
安全弹簧的公称推力	N	-						500			280			- ³⁾			280
连接	锁紧螺母	•	•	•	•	-		•	•	•	•		-	•	•	•	
	支架固定	-				•	•	•	•	•	•	•	•	•	•	•	
供电																	
	24 V, 50 Hz	•	-	•	-	•	-	•	-	•	-	•	-	•	•	•	
	230 V, 50 Hz/60 Hz ⁴⁾	•	•	•	•	•	•	•	•	•	•	•	•	•	•	•	
	120 V, 60 Hz	•		•		•		•		•		•		•	•	•	
功耗,	VA (约)	3	6	3	6	3	6	4	8	4	8	4	8	4	4	4	
手动超驰		是						可选 ²⁾									
允许温度																	
	环境	0 至 50 °C															
	存储	-20 至 70 °C															
	在连接杆上	0 至 130 °C															
防护等级		IP 54 (上部位置, 按照 EN 60529)															
保护等级		II (按照 EN 61140)															
过电压分类		II (按照 EN 60664)															
污染程度		2 (按照 EN 60664)															
电磁兼容性		按照 EN 61000-6-2, EN 61000-6-3 和 EN 61326															
重量	kg (约)	0.75	1.00	0.75	1.00	0.75	0.75	1.00	1.25	1.00	1.25	1.00	1.25	1.00	1.00	1.00	
附加电气设备																	
	2 个限位开关, 最大 230 V, 3 A; 不能改装	•	•	•	•	•	•	•	•	•	•	•	•	•	•	•	
	1 个电阻传感器 0 至 1000 欧姆 ±15% (额定行程终值的 90%); 最大 1mA, 5 V	•	-	•	-	•	•	•	-	•	-	•	•	•	•	•	
材料																	
	外壳, 外壳盖	塑料 (PPO 玻璃纤维加固)															
	连接螺母	黄铜															

¹⁾ 6 mm 行程的执行机构也可用在 7.5mm 行程的阀上 (过渡时间 45 秒)
²⁾ 拆掉外壳盖后, 使用 4mm 内六角扳手进行手动超驰, 安全释放后执行机构回到故障-安全位置
³⁾ 安全弹簧将执行机构推杆拉到缩回的末端位置, 弹簧使阀门动作
⁴⁾ 特殊类型

表 2: 技术数据 · 执行机构带数字定位器

执行机构带数字定位器		型号		5824 型					5825 型					
				-10	-103	-20	-203	-30	-10	-103	-20	-30	-15	-25
安全功能		不带					带							
动作方向		-					杆伸出			杆缩回				
额定行程	mm	6 ¹⁾	6 ¹⁾	12	12	15	6 ¹⁾	6 ¹⁾	12	15	6 ¹⁾	12	15	
额定行程过渡时间 ^{2), 3)}	秒	45		89		111	45		89		111	45	89	111
		31	5	61	10	76	31	7	61	76	31	61	76	
故障-安全动作情况下过渡时间	秒	-					4	1	6	7	4	6	7	
驱动力 推杆伸出	N	700	200	700	200	700	500			280	500		280	
安全弹簧的公称推力	N	-					500			280	- ⁴⁾		280	
连接	锁紧螺母	•	•	•	•	-	•	•	•	-	•	•	-	
	支架固定	-				•	-			•	-		•	
电源 ⁶⁾														
可选 24 V DC (-10% , +20%)		•					•	-	•					
可选 24 V, 50 Hz 和 60 Hz		•					•	-	•					
85 至 264 V, 50 Hz 和 60 Hz		•					•	•	•					
功耗														
可选 24 V DC (-10%, +20%) VA		5					8							
可选 24 V, 50 Hz 和 60 Hz VA		5					8							
85 至 264 V, 50 Hz 和 60 Hz VA		8					10							
输入信号	0 至 10V, R _i = 20 千欧姆 · 0 至 20 mA, R _i = 50 欧姆													
输出信号	0 至 10V, R _o = 1 千欧姆													
手动超驰	是					可选 ⁵⁾								
允许温度														
环境		0 至 50 °C												
存储		-20 至 70 °C												
在连接杆上		0 至 130 °C												
防护等级	IP 54 (上部位置, 按照 EN 60529)													
保护等级	II (按照 EN 61140)													
过电压分类	II (按照 EN 60664)													
污染程度	2 (按照 EN 60664)													
抗扰度	EN 61000-6-2													
噪声排放	EN 61000-6-3													
重量	kg (约)	0.75					1.00							
附加电气设备														
2 个限位开关 ⁶⁾ · 最大 230V, 3A; 不能改装!		•					•							
材料														
外壳, 外壳盖		塑料 (PPO 玻璃纤维加固)												
连接螺母		黄铜												

¹⁾ 6 mm 行程的执行机构也可用在 7.5mm 行程的阀上 (过渡时间 45 秒)

²⁾ 可调, 默认设置用加粗字体

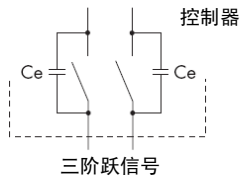
³⁾ 带快速定位和 24 V DC 电源, 确保电压不低于规定值

⁴⁾ 安全弹簧拉着执行机构推杆到缩回的末端位置, 弹簧使阀门动作

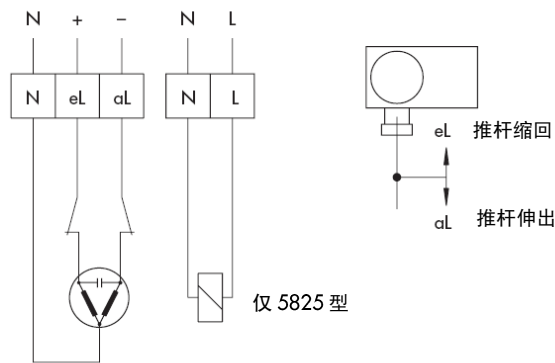
⁵⁾ 除去外壳盖之后, 使用 4mm 内六角扳手进行手动超驰, 安全释放后执行机构回到故障-安全位置

⁶⁾ 用于 85 至 264 V 电源的执行机构, 可装配限位开关。

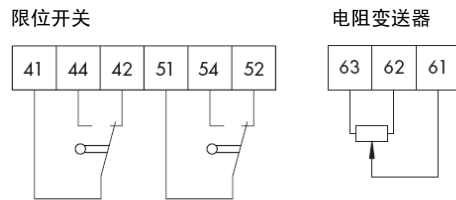
三阶跃类型



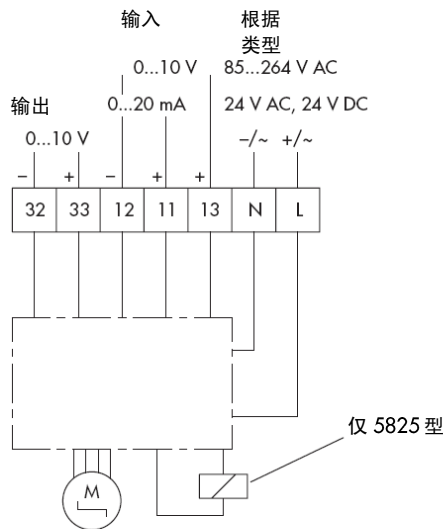
警告! 安装在连接控制器的输出回路上的干扰抑制电容器 C_e 不能超过 $2.5nF$ ，否则不能保证执行机构的正常运行。当使用较大干扰抑制电容器将执行机构连接到控制器时，按要求可使用特殊类型执行机构。



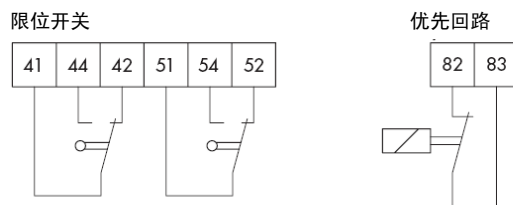
执行机构为三阶跃类型的附加电气设备



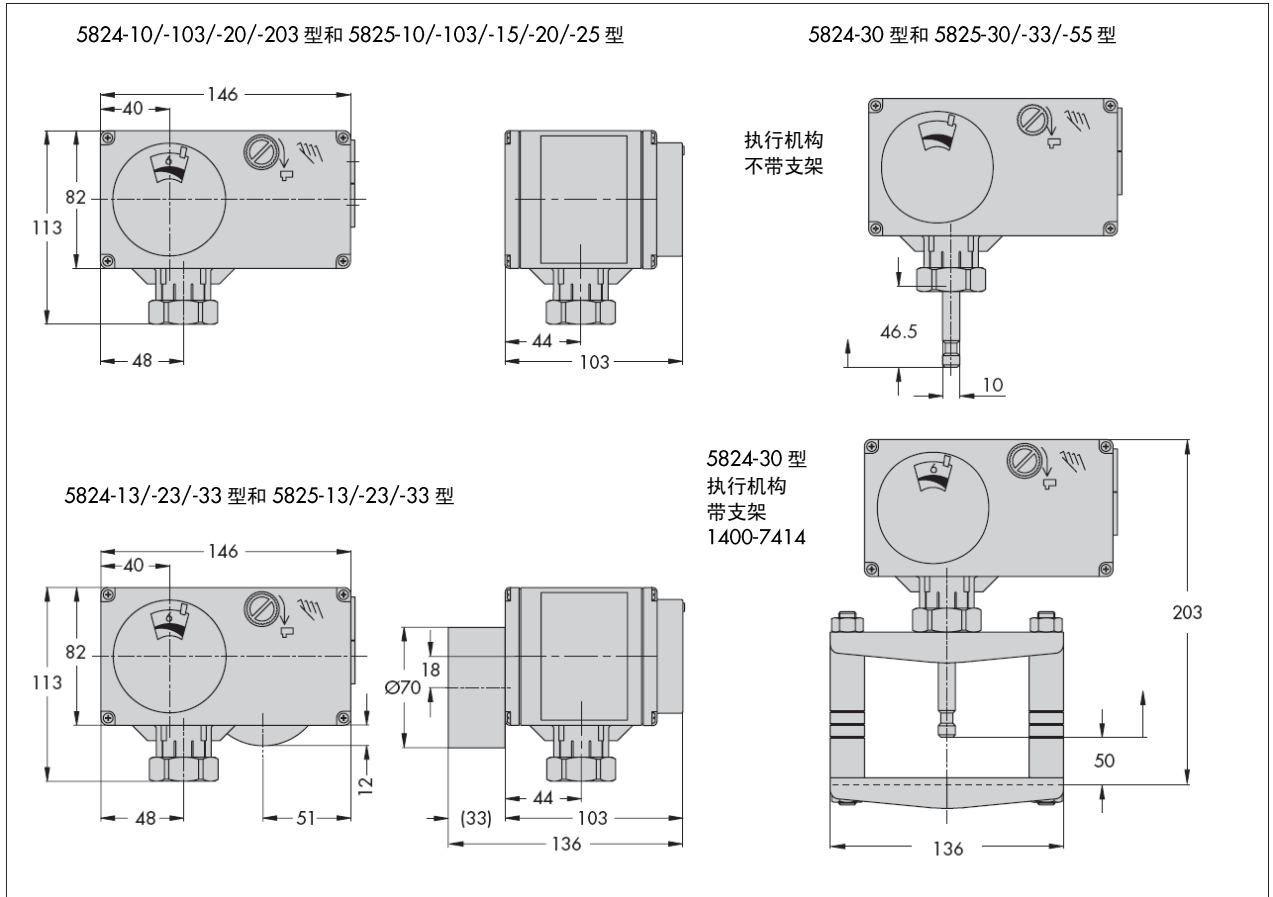
执行机构带数字定位器



执行机构带数字定位器的附加电气设备
(仅带 24V DC/AC 电源)



尺寸 (mm)



用新版的执行机构（三阶跃类型）取代旧版执行机构

- 5824 型执行机构取代 5821 型执行机构
- 5825 型执行机构取代 5822 型执行机构

表 3: 概览: 用新版执行机构替换旧版执行机构 (阀保持不变)

旧版执行机构		新版执行机构		适配器
型号	5821-1	型号	5824-30	1400-7415
	5821-2		5824-30	1400-7415
	5821-3		5824-30	1400-7415
	5821-5		5824-10	无
	5821-6		5824-10	无
<hr/>				
型号	5822-10	型号	5825-30	1400-7415
	5822-11		5825-35	1400-7415
	5822-20		5825-30	1400-7415
	5822-21		5825-35	1400-7415
	5822-30		5825-30	1400-7415
	5822-40		5825-30	1400-7415
	5822-41		5825-35	1400-7415
	5822-50		5825-10	无
	5822-60		5825-10	无
	5822-70		5825-10	无

规格数据可能由于技术进步而改变



萨姆森控制设备(中国)有限公司·北京经济技术开发区永昌南路11号(100176)·电话: 010-67803011·传真: 010-67803196·邮箱: info@samsonchina.com

北京销售公司·北京经济技术开发区永昌南路11号

邮编: 100176 电话: 010-67803011 传真: 010-67803193

沈阳分公司·沈阳市和平区和平北大街69号总统一座C座2402室

邮编: 110003 电话: 024-22814300 传真: 024-22814355

武汉分公司·武汉市硚口区解放大道634号新世界中心写字楼A座10层A10间

邮编: 430030 电话: 027-68838836 传真: 027-68838835

上海销售公司·上海市黄浦区龙华中路868号海外滩中心办公A808室

邮编: 200023 电话: 021-54591580 传真: 021-54253866

南京维修服务中心·南京市六合区潜水路288号

邮编: 210048 电话: 025-58395001 传真: 025-58395090

广州分公司·广州市黄埔大道33号三新大厦9楼A1室

邮编: 510620 电话: 028-38202422 传真: 028-38202416

成都销售公司

成都市高新区天府大道中段天府三街

69号新希望国际B座2416室

邮编: 610041

电话: 028-85336626

传真: 028-85336630

T 5824 ZH 2012年9月版