

Anwendung

Vielseitig ansetzbare Antriebe für die Heizungs-, Lüftungs- und Klimatechnik sowie für den Maschinenbau.

Antriebsfläche: 120 cm²

Nennhub: 6, 12 oder 15 mm

Die pneumatischen Antriebe Typ 2780 sind Membranantriebe mit innenliegenden Federn. Sie eignen sich für den Anbau an die SAMSON-Durchgangsventile Typ 3213 und Typ 3222 sowie an die Dreiwegeventile Typ 3226 und Typ 3260.

Die Antriebe haben folgende besondere Eigenschaften:

- Gehäuse aus Aluminium-Druckguss
- Einfache Umkehr der Wirkrichtung möglich
- Direktanbau eines Stellungsreglers beim Typ 2780-2
Dadurch ist keine äußere Verrohrung notwendig, unabhängig von der Wirkrichtung des Antriebs und des Stellungsreglers.

Ausführungen

- **Typ 2780-1** (Bild 1) · Pneumatischer Antrieb
- **Typ 2780-2** (Bild 2) · Pneumatischer Antrieb für den direkten Anbau eines Stellungsreglers

Bestelltext

Antrieb Typ 2780-1/-2

Wirkrichtung: Antriebsstange ausfahrend/einfahrend

Nennhub 6/12/15 mm

Nennsignalbereich ... bar

Stelldruckanschluss 1/8 NPT/G 1/8



Bild 1: Antrieb Typ 2780-1

Bild 2: Antrieb Typ 2780-2

Wirkungsweise

Der pneumatische Antrieb wird durch die an der Stellmembran wirkende Kraft betrieben. Von der einen Seite wirkt die Kraft der Federn im Antrieb, von der anderen die des Stelldrucks $F = p_{st} \cdot A$. A ist die Antriebsfläche, p_{st} der Stelldruck. Ändert sich der Stelldruck und demzufolge die Kraft an der Membran, dann bewegt sich die Antriebsstange. Die Wirkrichtung ist abhängig vom Einbau der Federn im Antrieb.

Je nachdem welche Sicherheitsstellung das Stellventil bei Ausfall der Hilfsenergie einnehmen soll, werden die Federn im Antrieb entweder in die obere oder in die untere Membrankammer eingebaut (s. Bild 3 und Bild 4). Die jeweils andere Membrankammer wird mit dem Stelldruck beaufschlagt.

Beim Antrieb Typ 2780-1 befinden sich am Gehäuse Stelldruckanschlüsse für beide Sicherheitsstellungen. Ein Stellungsregler kann nicht angebaut werden.

Beim Antrieb Typ 2780-2 kann ein Stellungsregler direkt angebaut werden. Bei beiden Sicherheitsstellungen wird der Stelldruck über interne Kanäle in die entsprechende Membrankammer geführt. Die Stelldruckführung wird von einer Umschaltplatte festgelegt, die entsprechend der Sicherheitsstellung des Antriebs und der Wirkrichtung des Stellungsreglers anzubauen ist.

Sicherheitsstellungen

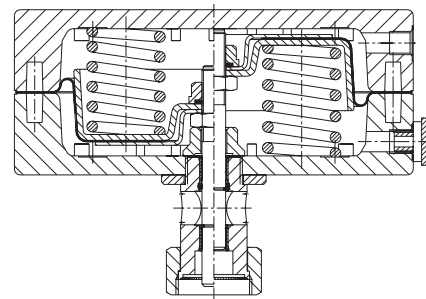
Das Stellgerät hat zwei unterschiedliche Sicherheitsstellungen:

- **Antriebsstange durch Federkraft ausfahrend:** Bei Ausfall der Hilfsenergie fährt die Antriebsstange durch die Kraft der Federn in die untere Endlage (s. Bild 3 und Bild 4 links).
- **Antriebsstange durch Federkraft einfahrend:** Bei Ausfall der Hilfsenergie fährt die Antriebsstange durch die Kraft der Federn ein (s. Bild 3 und Bild 4 rechts).

Technische Daten

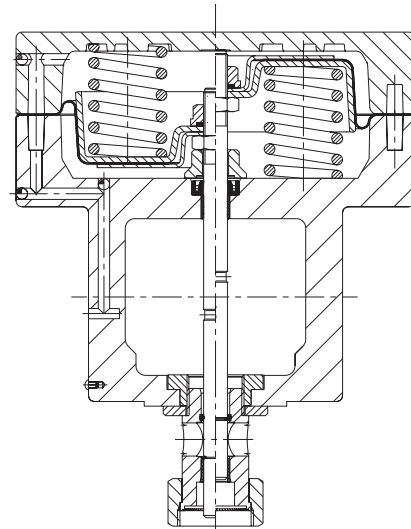
Nennweite	DN	15 bis 50 (G ½ bis G 1)	
Antriebsfläche	cm ²	120	
Maximaler Zuluftdruck	bar	4	
Sicherheitsstellung		umkehrbar	
Nennhub	DN 15 bis 25 G ½ bis G 1	mm	6
	DN 32 bis 50	mm	12
Nennsignalbereich	Typ 2780-1	bar	0,4 bis 1
	Typ 2780-2	bar	0,4 bis 2 ³⁾
Erforderlicher Zuluftdruck	bar	2,4	
Anzahl der Federn		3 ¹⁾	
Leckdurchfluss	l_n/h	< 10	
Stelldruckanschluss Typ 2780-1		ISO 288/1, G ½; ½ NPT	
Umgebungstemperatur	°C	-35...+80	
Werkstoffe			
Gehäuse ²⁾		Aluminium GD-ALSi12	
Membran		NBR	
Federn ²⁾		Federdraht C	
Außenliegende Schrauben		chromatierter Stahl	
Buchse		CW617N (CuZn40Pb)	
Gewicht	Typ 2780-1	kg	2
	Typ 2780-2	kg	3,2

Technische Änderungen vorbehalten.



Antriebsstange durch Federkraft
ausfahrend einfahrend

Bild 3: Antrieb Typ 2780-1



Antriebsstange durch Federkraft
ausfahrend einfahrend

Bild 4: Antrieb Typ 2780-2

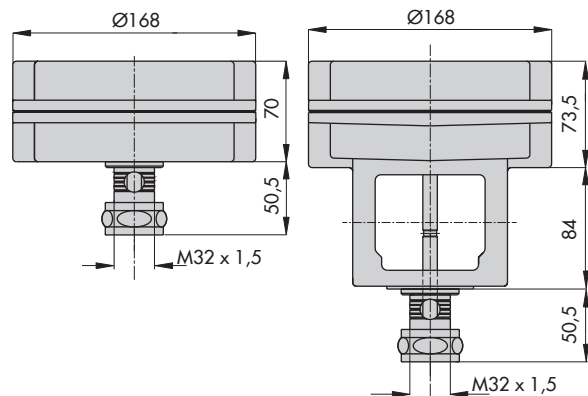


Bild 5: Typ 2780-1 (links) und Typ 2780-2 (rechts) · Maße in mm

¹⁾ 6 Federn bei Nennsignalbereich 0,4 bis 2 bar und 12 mm Hub

²⁾ Ohne Lackierung und Oberflächenbehandlung

³⁾ Weitere Nennsignalbereiche vgl. Typenblätter der Stellventile