

### Anwendung

Elektrischer Antrieb für die Heizungs-, Lüftungs- und Klimatechnik.

Für kraftschlüssigen Anbau an Ventile (DN 15 bis 25)  
Typ 3222, 3222 N, 3267, 2488, 2488 N, 3260 <sup>1)</sup> und 3226 <sup>1)</sup>.



Der Typ 5857 ist ein Hubantrieb, der von stetigen oder Dreipunktsignalen angesteuert wird.

Er hat folgende Eigenschaften:

- 6 mm Hub
- Spannungsversorgung
  - Dreipunkt-Ausführung  
230 V, 50 Hz oder 24 V, 50 Hz
  - Ausführung mit digitalem Stellungsregler:  
24 V AC (50 und 60 Hz) oder 24 V DC
- Dreipunkt-Ausführung mit Synchronmotor und wartungsfreiem Getriebe oder Ausführung mit digitalem Stellungsregler und Schrittmotor
- Abschaltung über drehmomentabhängige Endlagenschalter
- Mechanische Handverstellung
- Hubanzeige

### Digitale Stellungsregler

- Initialisierung durch Tastenbetätigung
- Automatischer Nullpunktgleich beim Anlegen der Versorgungsspannung
- Umkehr der Wirkrichtung mit Schiebeschalter
- Ermittlung des aktuellen Hubs über die Laufzeit
- Betriebs- und Fehleranzeige über LEDs
- Einstellbare Stellzeit (10 bis 30 s)
- Blockade-Erkennung und -Beseitigung
- Blockierschutz
- Einstellbarer Eingangs- und Ausgangssignalebereich
- Konfiguration, Parametrierung, Diagnosefunktion und Online-Verbindung zur Beobachtung über die Software TROVIS-VIEW
  - Direkte Datenübertragung über ein Verbindungskabel (Online-Verbindung)
  - Indirekte Datenübertragung über Speicherstift

<sup>1)</sup> Ventil in Sonderausführung



Bild 1: Elektrischer Antrieb Typ 5857

### Zubehör für Ausführung mit digitalem Stellungsregler

- Software TROVIS-VIEW für elektrische Antriebe
- Hardware-Paket
- Speicherstift-64
- Verbindungskabel
- Modularadapter
- USB-Adapter

## Wirkungsweise (Bild 2)

Der elektrische Antrieb besteht in der Dreipunkt-Ausführung aus einem reversierbaren Synchronmotor und einem wartungsfreien Getriebe.

In der Ausführung mit digitalem Stellungsregler ermöglicht ein Schrittmotor durch Mitzählen der Schritte eine genaue Stellungsmeldung an übergeordnete Systeme.

Der Antrieb wird mit der Überwurfmutter (4) kraftschlüssig mit der Kegelstange des Ventils verbunden.

Das eingangsseitige Stellsignal wird über den Motor und das nachgeschaltete Getriebe auf die Antriebsstange übertragen.

Bei ausfahrender Antriebsstange (3) wird das Ventil gegen die Kraft der Ventiltfeder (7) geschlossen, bei einfahrender Antriebsstange öffnet das Ventil, indem die Kegelstange (6) durch die Rückstellfeder dieser Bewegung folgt. Bei Erreichen der Endlagen oder bei Überlastung wird der Motor durch drehmomentabhängige Endlagenschalter abgeschaltet.

Über den Handsteller (2) kann das Ventil im spannungsfreien Zustand in eine gewünschte Stellung gefahren werden.

Hub- und Bewegungsrichtung sind an der seitlichen Hubanzeige (5) ablesbar.

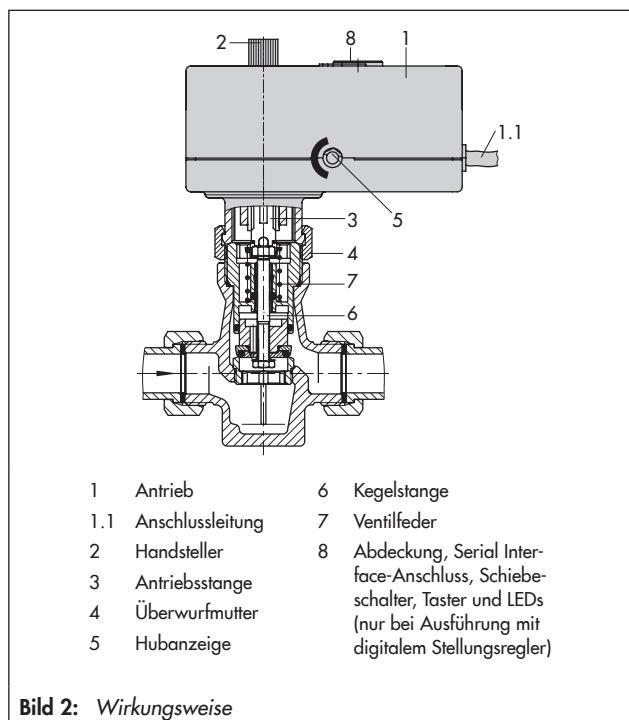
Der Antrieb Typ 5857 wird vorzugsweise mit den SAMSON-Ventilen Typ 3222, 3222 N, 3267, 2488 und 2488 N kombiniert, auch mit Sonderausführung der Typen 3260 und 3226.

### Elektrische Zusatzausstattung

Der Antrieb ist auch mit digitalem Stellungsregler erhältlich.

Stellungsregler gewährleisten eine vorgegebene Zuordnung von Ventilstellung und Stellsignal. Zur Stellungsmeldung kann an den Adern br (braun) und gn (grün) ein Signal von 0 bis 10 V abgenommen werden.

Die Ausführung mit Stellungsregler erlaubt eine Kennlinienumkehr und eignet sich für Split-Range-Betrieb.



## Einstellungen des digitalen Stellungsreglers

Die Einstellungen des Stellungsreglers sind über die Konfigurations- und Parametriersoftware TROVIS-VIEW änderbar.

Konfiguration	Werkseinstellung	Einstellbereich
<b>Eingangssignal</b>		
Bereichsanfang	0,0 V	0,0 bis 7,5 V
Bereichsende	10,0 V	2,5 bis 10,0 V
<b>Stellungsmeldesignal</b>		
Bereichsanfang	0,0 V	0,0 bis 10,0 V
Bereichsende	10,0 V	0,0 bis 10,0 V
<b>Funktionen</b>		
Eingangssignalausfall erkennen	nein	nein/ja
Stellwert bei Eingangssignalausfall	intern	intern/letzte Position
Interner Stellwert	0,0 %	0,0 bis 100,0 %
Endlagenführung Stange ausgefahren	1,0 %	0,0 bis 49,9 %
Endlagenführung Stange eingefahren	99,0 %	50,0 bis 100,0 %
<b>Blockade</b>		
Blockadeerkennung	nein	nein/ja
Blockadebeseitigung	nein	nein/ja
Blockade melden	nein	nein/ja
Blockierschutz	nein	nein/ja
<b>Hub</b>		
Hub	6,0 mm	2,0 bis 8,0 mm
Geschwindigkeit	absolut	absolut/relativ
Bewegungsart	normal	langsam/normal/schnell
Totzone (Schaltbereich)	1,0 %	0,5 bis 5,0 %
Kennlinientyp	linear	linear/gleichprozentig/gleichprozentig invers/benutzerdefiniert

### Montage

Bevor der Antrieb am Ventil befestigt wird, muss die Antriebsstange eingefahren werden. Erst dann darf die Überwurfmutter angezogen werden.

### Einbaulage

Beliebig, jedoch nicht hängend.

### Elektrischer Anschluss

Anschlussleitung mit Aderendhülsen

### Bestelltext

Elektrischer Antrieb Typ 5857

Dreipunkt-Ausführung:

230 V, 50 Hz / 24 V, 50 Hz

Ausführung mit digitalem Stellungsregler:

24 V, 50 Hz, 60 Hz und DC

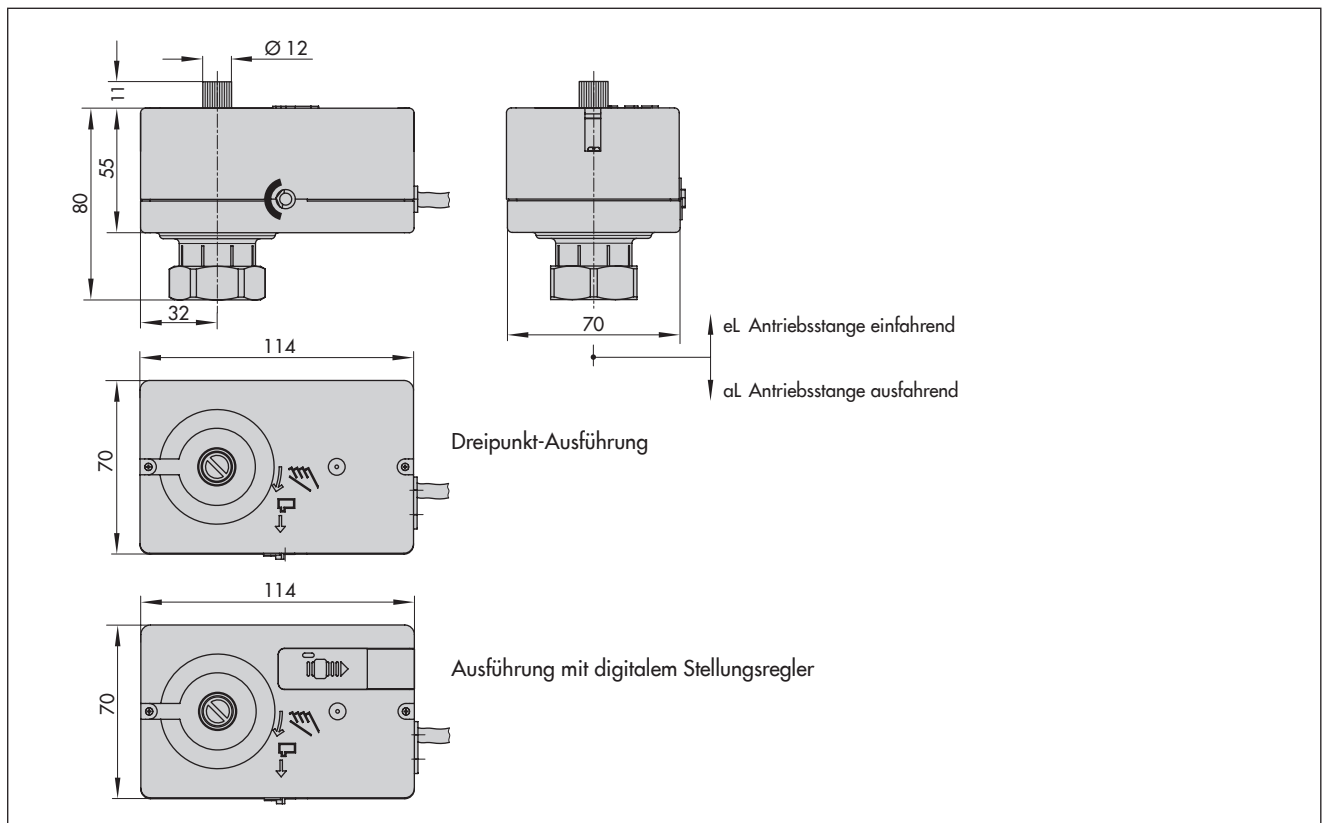
## Technische Daten

Antrieb Typ 5857	Ausführung	Dreipunkt	mit digitalem Stellungsregler
Anschluss an Ventil		kraftschlüssig	
Nennhub		6 mm	
Stellzeit für Nennhub		20 s	30/20 <sup>1)</sup> /10 s
Antriebskraft		300 N	
Versorgungsspannung		230 V (±10 %), 50 Hz 24 V (±10 %), 50 Hz	24 V (±10 %), 50 Hz, 60 Hz und DC <sup>2)</sup>
Leistungsaufnahme		ca. 3 VA	5 VA
Handverstellung		ja	
Zulässige Temperaturen			
	Umgebung	0 bis 50 °C	
	Lagerung	-20 bis +70 °C	
	Medium	0 bis 120 °C	
Schutzart		IP 42 nach EN 60529	
Schutzklasse		II nach EN 61140	
Elektromagnetische Verträglichkeit		nach EN 61000-6-2, EN 61000-6-3 und EN 61326	
Konformität		<b>CE ENEC</b>	
Gewicht		ca. 0,7 kg	
<b>Digitaler Stellungsregler</b>		-	
Eingangssignal			0 bis 10 V <sup>1)</sup> , R <sub>i</sub> = 20 kΩ
Stellungsmeldung		-	0 bis 10 V <sup>1)</sup> , R <sub>b</sub> = 1 kΩ
Kennlinie			Linear <sup>1)</sup> , gleichprozentig, gleichprozentig invers, benutzerdefiniert

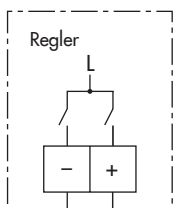
<sup>1)</sup> Werkseinstellung

<sup>2)</sup> Bei der Einstellung „Stellzeit für Nennhub“ = 10 s gilt 24 V DC (-0 %, +10 %)

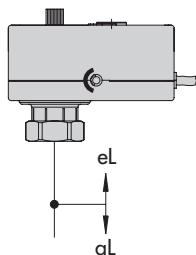
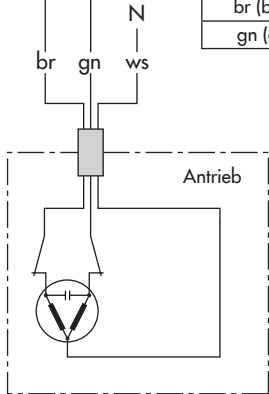
## Maße in mm



Dreipunkt-Ausführung



Leitung Antrieb	Anschluss
ws (weiß)	N
br (braun)	Regler - (aL)
gn (grün)	Regler + (eL)

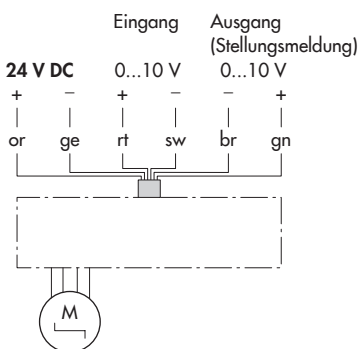
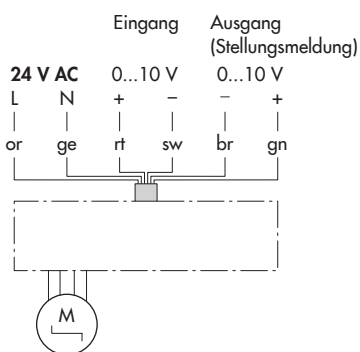


**Hinweis:**

Die Entstörkondensatoren in der Ausgangsschaltung angeschlossener Regler dürfen einen Wert von 2,5 nF nicht überschreiten, um eine störungsfreie Funktion des Antriebs zu gewährleisten. Für Antriebe, die an Regler mit größeren Endstörkondensatoren angeschlossen werden sollen, wird auf Anfrage eine Sonderausführung geliefert.

eL Antriebsstange einfahrend  
aL Antriebsstange ausfahrend

Ausführung mit Stellungsregler



or orange  
ge gelb  
rt rot  
sw schwarz  
br braun  
gn grün

Technische Änderungen vorbehalten.



SAMSON AG · MESS- UND REGELTECHNIK  
Weismüllerstraße 3 · 60314 Frankfurt am Main  
Telefon: 069 4009-0 · Telefax: 069 4009-1507  
samson@samson.de · www.samson.de