

应用

电动执行机构应用于供热、通风和空调系统。

用于螺母紧固连接的 3222、3222N、3226、3267 和 2488 型阀门（DN 15 至 25），以及 3260 型和 3226 型的特殊类型。



5857 型是一个直行程执行机构，按照确认的连续信号或三阶跃信号进行控制。

特征

- 6mm 行程
- 电源电压
 - 三阶跃类型
230V、50Hz 或 24V、50Hz
 - 数字定位器类型
24V AC（50 或 60Hz）或 24V DC
- 三阶跃类型配备同步电机和免维护齿轮或者数字定位器类型配备步进电机
- 扭矩开关切断电机
- 用于手动操作的手轮
- 行程指示器

数字定位器

- 在接通工作电源后自动初始化
- 由滑动开关确定动作方向
- 由传输时间计算回路行程
- 用 LED 显示运行状态和出错
- 可调的执行时间（10 至 30 秒）
- 堵塞检测
- 输入电压和输出电压可调
- 组态、参数化、诊断功能和直接连接通过 TROVIS-VIEW 软件的监控
 - 通过一个连接电缆直接数据传输（直接连接 PC）
 - 通过一个存储笔进行数据传输

用于数字定位器类型的附件

- 用于 5857 型电动执行机构的 TROVIS-VIEW 组态软件（6661-1061）
- 含一个存储笔、一根连接电缆和一个适配器模块的硬件包，订货号 1400-7704
- 存储笔（不带数据记录器功能），订货号 1400-7697
- 存储笔（带数据记录器功能），订货号 1400-9753



工作原理 (图 2)

三阶跃类型由可逆的同步电机和免维护齿轮组成。

数字定位器类型由步进电机及主机系统 (带按步进计算的精密位置反馈)。

执行机构通过一个锁紧螺母 (4) 安装到阀门上, 执行机构推杆和阀杆为力-连接。

从输入侧来的控制信号被转换, 通过电机和齿轮使定位力移动执行机构推杆。

当执行机构推杆 (3) 伸出时阀门关闭, 阀门弹簧 (7) 提供相反的力。当执行机构推杆缩回时阀门开启, 阀杆 (6) 在返回弹簧作用下移动。

当阀门到达终端位置或电机过载时, 扭矩开关将关断电机。

当电源断开时, 使用手轮 (2) 可将阀门移动到在所需的阀位。

行程和动作方向可在执行机构壳体侧面的行程指示器 (5) 上读出。

5857 型执行机构适宜与 SAMSON 的 3222 型、3222N 型、3267 型和 2488 型阀门以及 3260 型和 3226 型的特殊类型阀门进行组合。

附加电气设备

执行机构也可使用数字定位器。

定位器保证一个阀位和控制信号的预定任务。

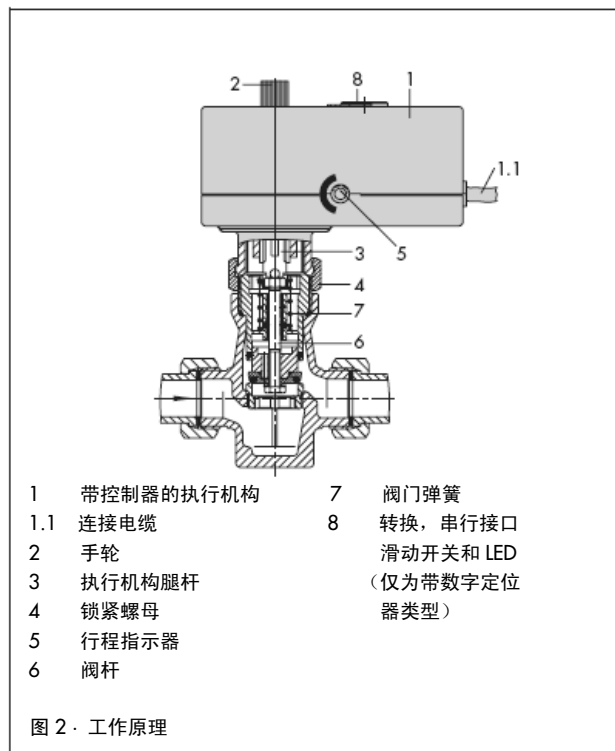
阀位反馈的 0 至 10V 信号从棕色 (br) 和绿色 (gr) 接线处取出。

定位器类型允许特性反转和应用用于分程控制。

数字定位器的设置

数字定位器的设置可以在 TROVIS-VIEW 软件上进行改变。

组态	缺省设置	设定范围
输入电压		
范围下限	0.0 V	0.0 至 7.5 V
范围上限	10.0 V	2.5 至 10.0 V
阀位反馈信号		
范围下限	0.0 V	0.0 至 10.0 V
范围上限	10.0 V	0.0 至 10.0 V
给定值 (基准变量)		
输入变量的故障识别	无 (No)	无/有 (No/yes)
给定值故障时的输出值	内部	内部/最后的行程值
内部输出值	0.0 %	0.0 至 100.0 %
终端阀位操纵: 执行机构推杆缩回	1.0 %	0.0 至 49.9 %
终端阀位操纵: 执行机构推杆伸出	99.0 %	50.0 至 100.0 %
功能		
堵塞检出	无 (No)	无/有 (No/yes)
堵塞移走	无 (No)	无/有 (No/yes)
报告堵塞	无 (No)	无/有 (No/yes)
保护反向阀门堵塞	无 (No)	无/有 (No/yes)
阀行程		
行程	6.0 mm	2.0 至 8.0 mm
行程调整	绝对的	绝对的/相对的
移动类型	正常	慢/正常/快
特性	线性	线性/等百分比/反向等百分比/用户自定义



安装

在将执行机构连接到阀门之前, 执行机构推杆必须是缩回的。在杆缩回后可将锁紧螺母拧紧。

安装位置

允许任何安装位置, 但执行机构决不能朝下安装。

电气连接

2.5 米长电缆, 电线线头带线鼻子。

订货说明

5857 型执行机构

三阶跃类型:

230 V、50 Hz/24 V、50 Hz

带定位器类型:

24 V DC/24 V AC (50 和 60 Hz)

技术数据

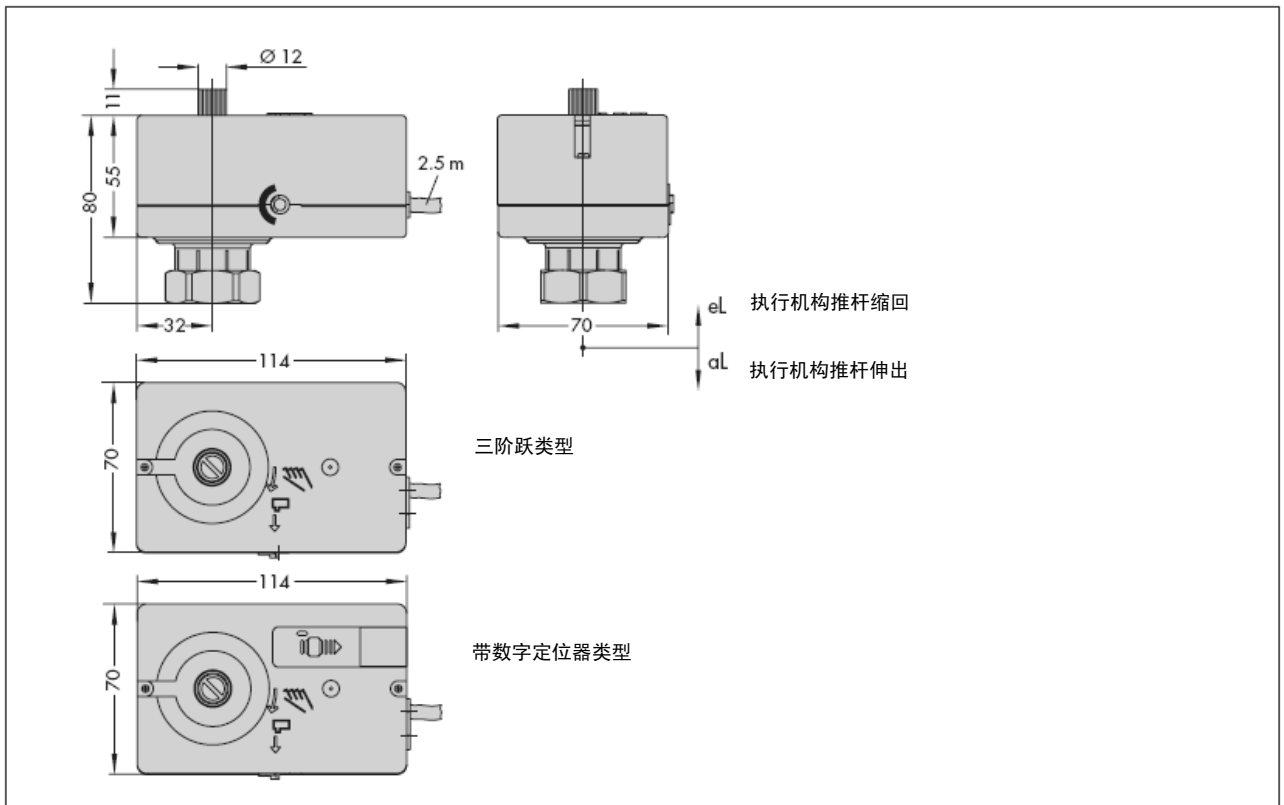
5857 型执行机构	类型	三阶跃类型	带数字定位器
连接到阀门		力-连接	力-连接
额定行程		6 mm	6 mm
额定行程的动作时间		20 秒	30/20 ²⁾ / 10 秒
公称扭矩		300 N	300 N
电源		230 V (±10%), 50 Hz 24 V (±10%), 50 Hz	24 V AC (±10%), (50 和 60 Hz) 24 V DC (±10%) ³⁾
功耗		约 3 VA	5 VA
手动操作		有	有
允许环境温度		0 至 50 °C	0 至 50 °C
允许存放温度		- 20 至 70 °C	- 20 至 70 °C
防护等级		IP 42	IP 42
抗扰性		EN 61000-6-2	EN 61000-6-2
噪声发射		EN 61000-6-3	EN 61000-6-3
数字定位器		—	—
输入信号			0 至 10 V ¹⁾
阀位反馈		—	0 至 10 V ¹⁾
特性			线性 ¹⁾

1) 在 TROVIS-VIEW 可以改变数值, 见数字定位器设定的表

2) 缺省设置

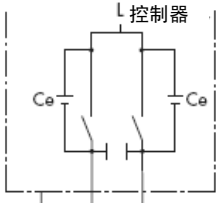
3) 对于额定行程设置, 动作时间 10 秒适用在 24 V DC (-0%、+10%)

尺寸 mm

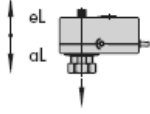


电气连接

三阶跃信号类型



三阶跃信号



eL 执行机构推杆缩回

aL 执行机构推杆伸出

注!

为保证执行机构本机功能，在连接的控制器输出回路的去耦电容 Ce 不能超过 2.5 nF

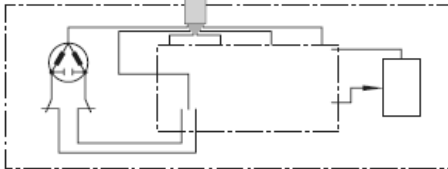
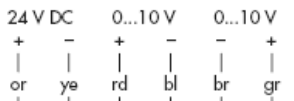


wh 白色
br 棕色
gr 绿色

带数字定位器类型

24V DC

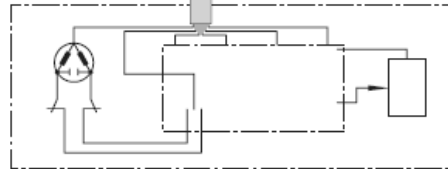
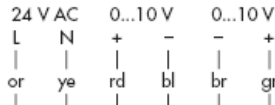
控制信号 反馈输出



br 棕色
bl 黑色
ye 黄色

24V AC

控制信号 反馈输出



gr 绿色
rd 红色
or 橙色

规格数据可能由于技术进步而改变



萨姆森控制设备(中国)有限公司
北京经济技术开发区永昌南路11号 (100176)
电话: 010-67803011 传真: 010-67803193
E-mail: info@samsonchina.com
http://www.samsonchina.com

南京维修服务中心
江苏省南京市中山东路288号新世纪广场3506室 (210002)
电话: 025-84676696/98 传真: 025-84676697

上海分公司
上海市徐汇区零陵路899号
飞洲国际广场25楼J+K+L室 (200030)
电话: 021-54591580/81 传真: 021-54253866

广州分公司
广州市黄埔大道西33号三新大厦21楼E室 (510620)
电话: 020-38202422/23 传真: 020-38202416

成都分公司
成都天府大道南延线成都高新区
高新孵化园1号楼B-B-06 (610041)
电话: 028-85336626/27/28/29 传真: 028-85336630

沈阳分公司
沈阳市和平区和平北大街69号总统大厦C座1308室 (110003)
电话: 024-22814300 传真: 024-22814355

T 5857 ZH

SAMSONCHINA bj 200901