

Villamos állítószelepek

Típus 3260/5857, 3260/5824, 3260/5825, 3260/3374, 3260/3274

Pneumatikus állítószelepek

Típus 3260/2780, 3260/3371, 3260/3372, 3260-1, 3260-7

Háromjratú szelep Típus 3260



Alkalmazás

A gépgyártásban, illetve a fűtés-, szellőzés- és klímatechnikában keverő- vagy elosztószelepként alkalmazható állítószelepek.

DN 15 ... 150 · PN 16 · 150 °C-ig



Az állítószelepek Típus 3260 háromjratú szelepből és villamos, elektrohidraulikus vagy pneumatikus állítóműből állnak.

Jellemző tulajdonságok

- Típus 3260 háromjratú szelep, mint keverő- vagy elosztószelep.
- Típus 3260 háromjratú szelep, Típus 5857 villamos állítóművel kombinálva, külön rugós változatban is.
- Szelep és állítómű összeszerelése
 - DN 15 ... 50: erővel záró
 - DN 65 ... 150: alakkal záró.
- Típus 3260 háromjratú szelep különleges kivitelként olajra (ASTM I, II, III) DN 125 méretig.

Kivitelek

Villamos állítószelepek			
Típus 3260/5857	1. ábra	PN 16	DN 15 ... 25
Típus 3260/5824	2. ábra	PN 16	DN 15 ... 80
Típus 3260/5825 ¹⁾		PN 16	DN 15 ... 80
Típus 3260/3374	3. ábra	PN 16	DN 65 ... 150
Típus 3260/3274 ¹⁾	4. ábra	PN 16	DN 65 ... 150
Pneumatikus állítószelepek			
Típus 3260/2780-1		PN 16	DN 15 ... 50
Típus 3260/2780-2 ²⁾	5. ábra	PN 16	DN 15 ... 50
Típus 3260/3371		PN 16	DN 65 ... 80
Típus 3260/3372		PN 16	DN 65 ... 80
Típus 3260-1 (Állítómű Típus 3271)		PN 16	DN 65 ... 150
Típus 3260-1 ²⁾ (Állítómű Típus 3277)		PN 16	DN 65 ... 150

¹⁾ Villamos állítóművek biztonsági funkcióval:
Típus 5825 és Típus 3274-21/-22

A keverőszelep biztonsági állásban a „B” csatlakozást zárja (ld. 8. ábra).

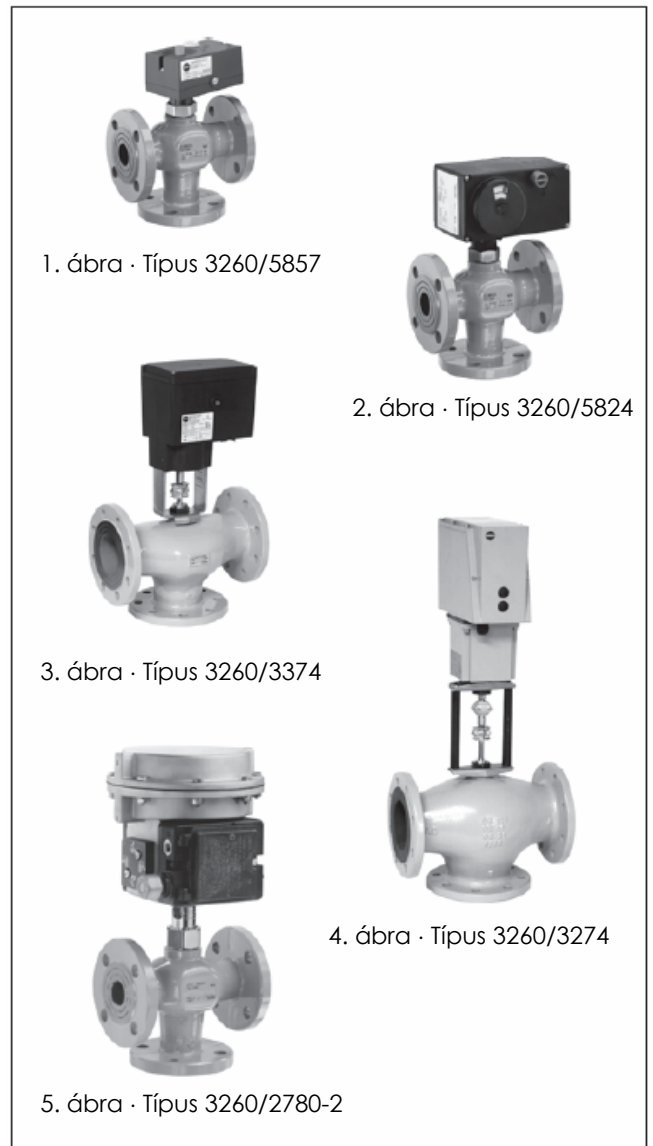
Az elosztószelep biztonsági állásban az „A” csatlakozást zárja (ld. 8. ábra).

²⁾ A pneumatikus állítómű alkalmas integrált pozicionáló beépítésére.

Szállíthatók továbbá:

- Típus 3260 háromjratú szelep kombinált szabályozóval, emelőművel, lásd Típuslap T 5761 HU
- Típus 3260 átömlő szelep villamos vagy pneumatikus állítóművel, lásd Típuslap T 5862 HU

- Háromjratú szelep menetes csatlakozással és villamos vagy pneumatikus állítóművel, lásd Típuslap T 5863 HU
- Háromjratú szelep menetes csatlakozással és kombinált szabályozóval, emelőművel, lásd Típuslap T 5763 HU



Hozzá tartozó áttekintőlap

T 5800 HU

Hozzá tartozó típuslapok az állítóműről

T 8340 HU,

T 8331 HU, T 8310-1 HU, T 5857 HU, T 5824 HU, T 5840 HU

Kiadás: 2006. november

Típuslap

T 5861 HU

Működési elv (6. és 7. ábrák)

A háromjártatú szelep első sorban keverőszelepként használatos. A keverendő közegek az „A” és „B” jelű járatokon lépnek be. A keverék az „AB” jelű járaton lép ki.

Külön kérésre elosztószelepek is szállíthatók. A közeg ekkor az „AB” jelű járaton lép be, a részáramok az „A” és „B” jelű járatokon lépnek ki.

A szelepszár (6) helyzete határozza meg a szelepkúp (3) és az ülék (2) közötti áramlási keresztmetszetet. A szelepkúp állítása a hajtóműre ható állítójel változtatásával lehetséges. Ez a Típus 3374, Típus 5824/5825 és Típus 5857 villamos hajtóműveknél, valamint a Típus 3274 elektrohidraulikus hajtóműveknél hárompont léptetőjel vagy kiegészítő elektromos pozicionálónál 0...20 mA, 4...20 mA, vagy 0(2)...10 V(-) folytonos jel. A pneumatikus hajtóművek eltérő állítójelekkel működnek. A működtetésükhöz a névleges jeltartomány csúcsértékénél legalább 0,2 bar-al magasabb táplevegő nyomás szükséges.

Villamos állítóművek

A Típus 5857 állítóművek a DN 25 méret alatti szelepekkel, a Típus 5824/5825 állítóművek a DN 50 méret alatti szelepekkel erőzáróan vannak összeépítve. Nagyobb névleges átmérőknél az alakzáró módon csatlakozó Típus 5824-30, 3374 vagy 3274 állítóműveket kell alkalmazni.

A villamos állítóműveket számos kiegészítő felszereléssel láthatjuk el.

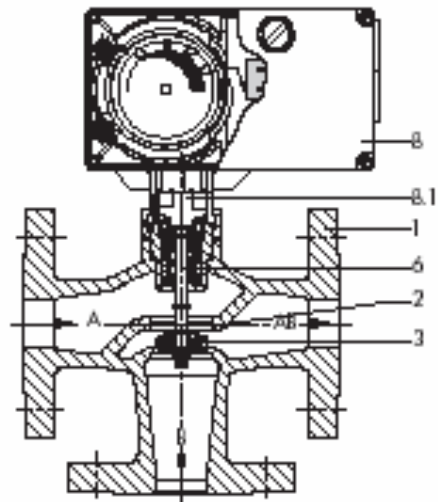
Részletek lásd a Típuslapon
Típus 5857 → Típuslap T 5857 HU
Típus 5824/5825 → Típuslap T 5824 HU
Típus 3374 → Típuslap T 8331 HU
Típus 3274 → Típuslap T 8340 HU

Pneumatikus állítóművek

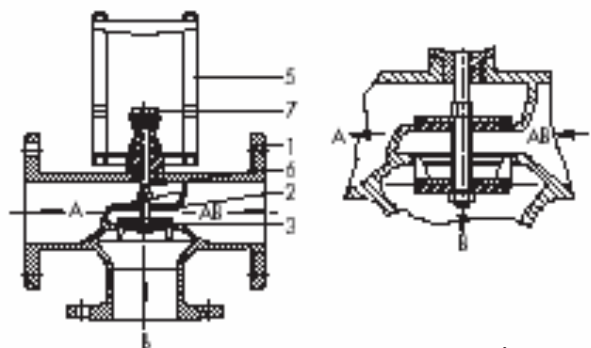
A Típus 3260 szelepek választás szerint kombinálhatók a Típus 3372 elektropneumatikus állítóművekkel vagy a Típus 2780, 3371, 3271 vagy 3277 pneumatikus állítóművekkel. A Típus 2780 erőzáró módon csatlakoztatható hajtómű, amely DN 50 méret alatti szelepekhez alkalmas. Nagyobb névleges átmérőknél a Típus 3372, 3271 vagy 3277 választható.

Minden pneumatikus hajtómű szállítható a „Hajtómű szára kifelé mozog (FA)” vagy „Hajtómű szára befelé mozog (FE)” biztonsági állítással. A Típus 2780-2 és 3277 állítóművek alkalmasak az integrált pozicionáló beépítésére. A Típus 3271 és 3277 állítóművek választhatóan kézi állítással is szállíthatók. Pozicionálók, mágnesszelepek és egyéb rúdbeépítésű ráépíthető készülékek illesztése szintén lehetséges.

Részletek lásd a Típuslapokban / Beépítési- és kezelési útmutatókban
Típus 2780-1/-2 → Típuslap T 5840 HU
Típus 3371/3372 → Beép.- és kez. útm. EB 8313 HU
Típus 3271 → Típuslap T 8310-1 HU
Típus 3277/5857 → Típuslap T 8310-1 HU



6. ábra · Típus 3260/5824 felépítése keverőszelepként, DN 15 ... 50



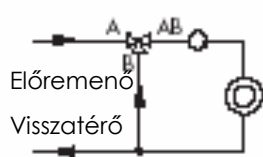
Keverőszelep

Szelepkúp elosztószelephez

7. ábra · Típus 3260 (DN 65 ... 150)

- | | |
|--------------------|--|
| 1 Szelepház | 7 Kuplung a hajtómű szára és a szelepszár között (egyben löketkijelző) |
| 2 Ülék | 8 Állítómű |
| 3 Szelepkúp | 8.1 Hajtóműszár |
| 5 Oszlopos kengyel | |
| 6 Szelepszár | |

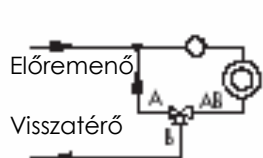
Keverő szelep keverő üzemmódban



elosztó üzemmódban



Elosztó szelep keverő üzemmódban



elosztó üzemmódban



8. ábra · Beépítési példák

Beépítés

A beépítési helyzet tetszőleges, de a villamos állítóművek (Típus 5857, 5824/5825, 3374, 3274) nem építhetők be lefelé álló helyzetben.

Ügyelni kell arra, hogy a beépítési hely környezeti hőmérséklete a mindenkor hajtóműre megengedett határértékeket ne lépje túl vagy ne legyen alacsonyabb. Ügyelni kell továbbá a be- és kilépő járatoknak az A, B és AB csatlakozási pontokhoz a berendezésnek megfelelően történő hozzárendelésére. A 8. ábra néhány példát mutat.

Megrendelési szöveg

- Elektromos állító szelep · Típus 3260/5857, 3260/5824, 3260/5825, 3260/3374 vagy 3260/3274
Elektromos csatlakozás 24/110/230 V, 50/60 Hz
Szigetelő közdarabbal / nélkül
Esetleg elektromos segéd szerelvény
- Pneumatikus állító szelep · Típus 3260/2780-1, 3260/2780-2, 3260/3371, 3260/3372, 3260-1 vagy 3260-7
Hatásos felület ... cm², névleges alapjel-tartomány ...-tól ... bar, biztonsági állítás FE/FA
- Keverő- vagy elosztó szelep
- DN ..., K_{vs} ...
- Különleges kivitel olajra igen/nem

1. táblázat · Műszaki adatok

Névleges átmérő	DN	15	20	25	32	40	50	65	80	100	125	150
Névleges nyomás		PN 16										
Megeng. hőmérséklet	°C	5 ¹⁾ ... 150 ²⁾										
Ülék-szelepkúp-tömítés		lágytömítésű										
Névleges löket	mm		6			12		15			30	
Keverő szelep			•			•		•			•	
Elosztó szelep			•			•		•			•	
Zárási szivárgás osztálya DIN EN 1349 szerint		IV. osztály										
Anyagminőségek · DIN EN szerinti anyagszámok												
Szelepház és ülék		Szürkeöntvény EN-JL1040 (GG-25)										
Szelepkúp		Sárgaréz · CuZn37Pb										
Szelepszár		Rozsdamentes acél · 1.4305										
Szelepszár-tömítés		EPDM tömítőgyűrű										
Különleges kivitel olajra (ASTM I, II, III)		FPM-tömítés										
Oszlopos kengyel					-						Lásd hajtómű	

1) **Típus 3260/5857, Típus 3260/5824, 3260/5825:** -15 ... +5 °C hőmérséklet-tartományban szigetelő közdarabot kell használni.

2) **Típus 3260/5824, Típus 3260/5825:** állandó 130 ... 150 °C közeghőmérséklet tartományban üzemelő hálózatoknál szigetelő közdarabot kell használni.

Típus 3260/5857: állandó 120 ... 150 °C közeghőmérséklet-tartományban üzemelő hálózatoknál szigetelő közdarabot kell használni.

2. táblázat · Áttekintés: Névleges átmérők, K_{vs}-értékek és ülék-Ø

Névleges átmérő	DN	15				20	25	32	40	50	65	80	100	125	150
K _{vs} -érték		1	1,6	2,5	4	6,3	10	16	25	40	60	80	160	250	320
Ülék-Ø	mm	16	16	16	16	20	24	32	40	40	70	70	100	130	130
Névleges löket	mm	6	6	6	6	6	6	12	12	12	15	15	30	30	30

3. táblázat · Típus 3260 háromjártatú szelep/állítómű kombinációs lehetőségei

Állítómű	Típus	Részleteket lásd	Névleges átmérő DN										
			15	20	25	32	40	50	65	80	100	125	150
Elektromos, biztonsági funkció nélkül	5857 ¹⁾	T 5857 HU	•	•	•	-	-	-	-	-	-	-	-
	5824-10 ³⁾	T 5824 HU	•	•	•	-	-	-	-	-	-	-	-
	5824-20 ³⁾		-	-	-	•	•	•	-	-	-	-	-
	5824-30 ^{2) 3)}		-	-	-	-	-	-	•	•	-	-	-
	3374-11	T 8331 HU	-	-	-	-	-	-	•	•	-	-	-
3374-10	-		-	-	-	-	-	•	•	•	•	•	
Elektrohidraulikus, biztonsági funkció nélkül	3274-11 ²⁾	T 8340 HU	-	-	-	-	-	-	•	•	•	•	•
	3274-13 ²⁾		-	-	-	-	-	-	•	•	•	•	•
	3274-15 ²⁾		-	-	-	-	-	-	•	•	•	•	•
	3274-17 ²⁾		-	-	-	-	-	-	•	•	•	•	•
Elektromos, biztonsági funkcióval	5825-10 ^{3) 4)}	T 5824 HU	•	•	•	-	-	-	-	-	-	-	-
	5825-15 ^{3) 5)}		•	•	•	-	-	-	-	-	-	-	-
	5825-20 ^{3) 4)}		-	-	-	•	•	•	-	-	-	-	-
	5825-25 ^{3) 5)}		-	-	-	•	•	•	-	-	-	-	-
Elektrohidraulikus, biztonsági funkcióval	3274-21 ^{2) 4)}	T 8340 HU	-	-	-	-	-	-	•	•	•	•	•
	3274-22 ^{2) 5)}		-	-	-	-	-	-	•	•	•	•	•
Elektropneumatikus	3372	EB 8313 HU	-	-	-	-	-	-	•	•	-	-	-
Pneumatikus	2780-1	T 5840 HU	•	•	•	•	•	•	-	-	-	-	-
	2780-2		•	•	•	•	•	•	-	-	-	-	-
	3371	EB 8313 HU	-	-	-	-	-	-	•	•	-	-	-
	3271 ²⁾	T 8310-1 HU	-	-	-	-	-	-	•	•	•	•	•
	3277 ²⁾	T 8310-1 HU	-	-	-	-	-	-	•	•	•	•	•

¹⁾ Típus 3260/5857 állítószelvények Típus 3260 külön rugós változatban is.

²⁾ Típus 3260 háromjártatú szelep összeépítése ezen állítóművekkel: oszlopos kengyellel.

³⁾ Kérésre felezett állítási idejű kivitelek.

⁴⁾ Biztonsági állítás: hajtómű szára kifelé mozog.

⁵⁾ Biztonsági állítás: hajtómű szára befelé mozog.

4. táblázat · Megengedett nyomáskülönbségek · minden nyomás bar-ban

4.1 táblázat · Villamos állítóművek						
Típus	5857	5824/58255	3374		3274 ¹⁾	
			-11	-10	-13/-17	-11/-15/-21/-22
K _{vs} -értékek	Δp, p ₂ = 0 bar esetén					
1 · 1,6 · 2,5 · 4	4	4	-	-	-	-
6,3	2,6	4	-	-	-	-
10	1,8	4	-	-	-	-
16	-	1,7	-	-	-	-
25	-	1,1	-	-	-	-
40	-	1,1	-	-	-	-
60	-	1,3 ²⁾	4	4	-	4
80	-	1,3 ²⁾	4	4	-	4
160	-	-	-	2,8	4	1,9
250	-	-	-	1,7	2,8	1,1
320	-	-	-	1,7	2,8	1,1

¹⁾ Csak kiegészítő oszlopos kengyellel: DN65 ... DN80: rendelési szám 1890-8696 · DN100 ... DN150: rendelési szám 1400-8822

²⁾ Csak Típus 5824-30 villamos állítóművel és oszlopos kengyellel, rendelési szám 1400-4714

4.2 táblázat · Pneumatikus állítóművek											
Típus		2780-1	2780-2	3371 és 3372		3271 ¹⁾ és 3277 ¹⁾					
Membránfelület	cm ²	120	120	120	120	240	240	350	350	700	700
Névleges alapjel-tartomány	min. bar	0,4	0,4	1,4	2,1	0,4	0,6	0,4	0,6	0,4	0,6
	max. bar	1,0	2,0	2,3	3,3	2,0	3,0	2,0	3,0	2,0	3,0
Max. táplevegő nyomás	bar	1,4	2,4	4	5	2,5	3,7	2,5	3,7	2,5	3,7
K _{vS} -értékek		Δp, p ₂ = 0 bar esetén									
1 · 1,6 · 2,5 · 4		4 ²⁾	4 ²⁾	-	-	-	-	-	-	-	-
6,3		4 ²⁾	4 ²⁾	-	-	-	-	-	-	-	-
10		4 ²⁾	4 ²⁾	-	-	-	-	-	-	-	-
16		1,7 ²⁾	1,7 ²⁾	-	-	-	-	-	-	-	-
25		1,1 ²⁾	1,1 ²⁾	-	-	-	-	-	-	-	-
40		1,1 ²⁾	1,1 ²⁾	-	-	-	-	-	-	-	-
60		-	-	3,8	4	1,9	3,1	3	4	-	-
80		-	-	3,8	4	1,9	3,1	3	4	-	-
160		-	-	-	-	-	-	-	-	3,1	4
250		-	-	-	-	-	-	-	-	1,8	4
320		-	-	-	-	-	-	-	-	1,8	4

¹⁾ Csak kiegészítő oszlopos kengyellel: DN65 ... 80: rendelési szám 1890-8696 · DN100 ... 150: rendelési szám 1400-8822

²⁾ Csak nyitott rugó esetén

5. táblázat · Méretek és tömegek

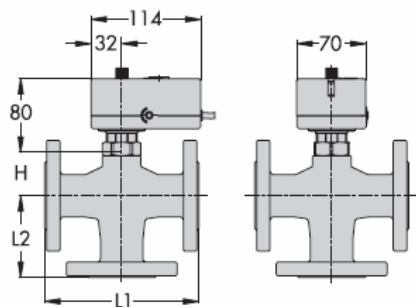
5.1 táblázat · Típus 3260 háromjáratú szelep												
Névleges átmérő	DN	15	20	25	32	40	50	65	80	100	125	150
Beépítési hossz L1	mm	130	150	160	180	200	230	290	310	350	400	480
Beépítési hossz L2	mm	70	80	85	100	105	120	130	140	150	200	210
Magasság H	mm	51	51	51	61	61	61	71	71	112	112	112
Magasság H2	mm	164	164	164	174	174	174	265	265	306	306	306
Tömeg	kb. kg	4,0	5,0	5,5	8,5	10	12	20	23	38	50	65

5.2 táblázat · Villamos állítóművek					
Típus	5857	5824	5825	3374	3274
Tömeg kb. kg	0,7	0,75	1,0	3,2	¹⁾

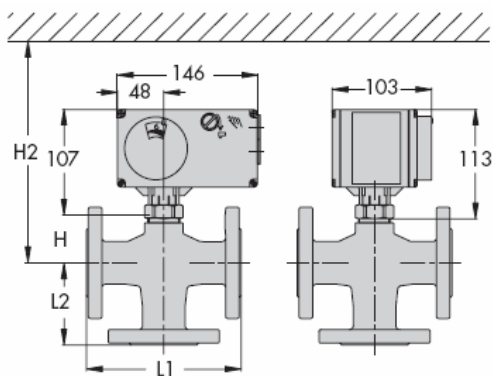
¹⁾ Típus 3274-11/-13/-21/-22: 12 kg · Típus 3274-15/-17: 15 kg

5.3 táblázat · Pneumatikus állítóművek										
Típus	2780	3371	3372	3271			3277			
Hatásos felület	cm ²	120	120	120	240	350	700	240	350	700
Magasság H1	mm	-	-	-	65	80	199	65	65	199
Membrán ØD	mm	170	168	168	240	280	390	240	240	390
Táplevegő csatlakozás a		G1/8	G3/8	G3/8	G1/4	G3/8	G3/8	G1/4	G3/8	G3/8
Tömeg	kb. kg	2	3,3	3,7	5	8	22	9	12	26

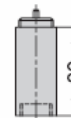
Elektromos állítószelvények



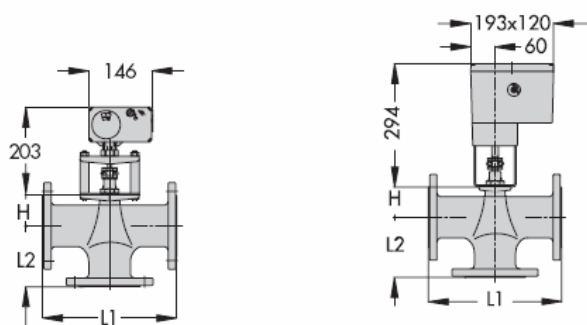
Típus 3260/5857: DN 15 ... 25



Típus 3260/5824: DN 15 ... 50
Típus 3260/5825: DN 15 ... 50

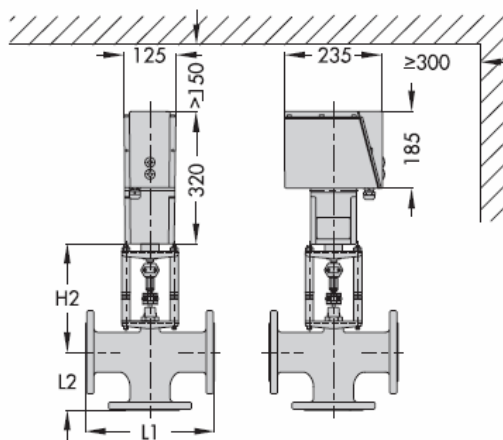


Szigetelő közdarab
állítószelvényekhez
Típus 5824/5825 és
Típus 5857 állítóművel



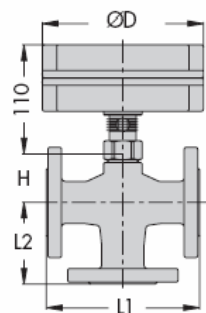
Típus 3260/5824-30: DN 65, 80

Típus 3260/3374: DN 65 ... 150

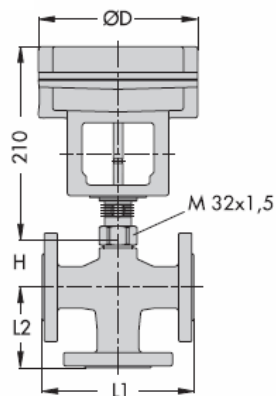


Típus 3260/3274: DN 65 ... 150

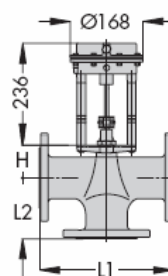
Pneumatikus állítószelvények



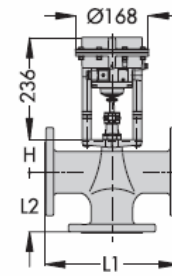
Típus 3260/2780-1: DN 15 ... 50



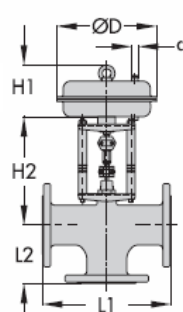
Típus 3260/2780-2: DN 15 ... 50



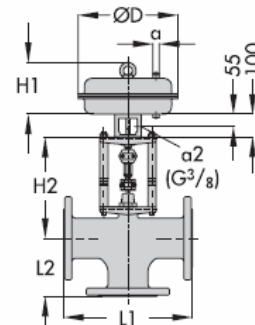
Típus 3260/3371: DN 65, 80



Típus 3260/3372: DN 65,80



Típus 3260-1: DN 65 ... 150



Típus 3260-7: DN 65 ... 150

A műszaki változtatások jogát fenntartjuk.

