

Valvole elettriche

Tipo 3260/5857, 3260/5824, 3260/5825, 3260/3374, 3260/3274

Valvole pneumatiche

Tipo 3260/2780, 3260/3371, 3260/3372, 3260-1, 3260-7

Valvola a tre vie Tipo 3260



Applicazione

Valvole miscelatrici o deviatrici per l'impiantistica, il riscaldamento, raffreddamento e condizionamento.

DN 15 ÷ 150 · PN 16 · fino a 150 °C



Le valvole sono costituite da una valvola a tre vie Tipo 3260 e da un attuatore elettrico, elettroidraulico o pneumatico.

Caratteristiche:

- Valvola a tre vie Tipo 3260, miscelatrice o deviatrice
- Valvola a tre vie Tipo 3260 in combinazione con un attuatore Tipo 5857 con molla speciale
- Assemblaggio valvola - attuatore
 - DN 15 ÷ 50: accoppiamento diretto
 - DN 65 ÷ 150: accoppiamento con giunto
- Valvola a tre vie Tipo 3260 in versione speciale per olio (ASTM I, II, III) fino a DN 125

Versioni

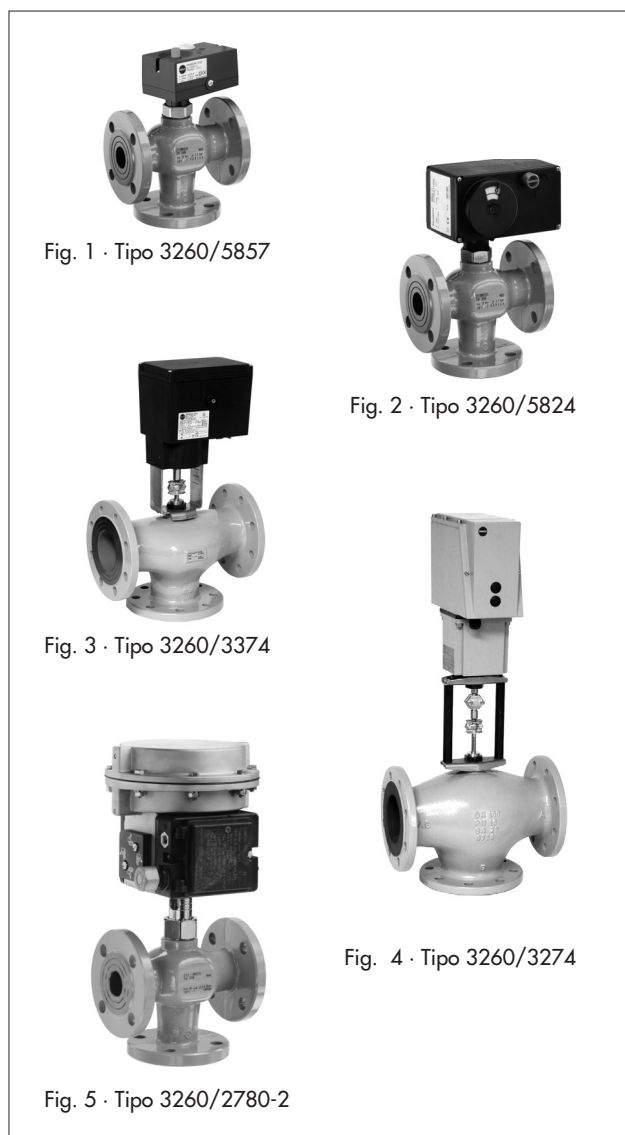
Valvole elettriche			
Tipo 3260/5857	fig. 1	PN 16	DN 15 ÷ 25
Tipo 3260/5824	fig.2	PN 16	DN 15 ÷ 80
Tipo 3260/5825 ¹⁾		PN 16	DN 15 ÷ 50
Tipo 3260/3374	fig.3	PN 16	DN 65 ÷ 150
Tipo 3260/3274 ¹⁾	fig.4	PN 16	DN 65 ÷ 150
Valvole pneumatiche			
Tipo 3260/2780-1		PN 16	DN 15 ÷ 50
Tipo 3260/2780-2 ²⁾	fig.5	PN 16	DN 15 ÷ 50
Tipo 3260/3371		PN 16	DN 65 ÷ 80
Tipo 3260/3372		PN 16	DN 65 ÷ 80
Tipo 3260-1 (attuat. Tipo 3271)		PN 16	DN 65 ÷ 150
Tipo 3260-7 ²⁾ (attuat. Tipo 3277)		PN 16	DN 65 ÷ 150

¹⁾ Attuatori elettrici con funzione di sicurezza:
 Tipo 5825 e Tipo 3274-21/-22
 La valvola miscelatrice chiude l'attacco B (vedere fig. 8)
 La valvola deviatrice chiude l'attacco A (vedere fig. 8)

²⁾ Attuatore pneumatico, adatto per il montaggio integrato del posizionatore

Sono anche disponibili:

- Valvola a tre vie Tipo 3260 con regolatore combinato e attuatore lineare, vedere T 5761



- Valvola a via diritta Tipo 3260 con attuatore elettrico o pneumatico, vedere T5862
- Valvola a tre vie con attacchi filettati e attuatore elettrico o pneumatico, vedere T 5863
- Valvola a tre vie con attacchi filettati e regolatore combinato con attuatore lineare, vedere T 5763

Funzionamento (Fig. 6 e 7)

La valvola a tre vie viene utilizzata per la maggior parte come miscelatrice. I fluidi da miscelare entrano dall'attacco A e B, mentre il fluido miscelato fuoriesce da AB.

Sono disponibili anche valvole deviatrici a richiesta. In tal caso il fluido entra dall'attacco AB, e fuoriesce da A e B in flussi parziali.

La posizione dell'asta dell'otturatore (6) determina il flusso tra seggio (2) e otturatore (3). L'otturatore si sposta quando il segnale emesso dall'attuatore cambia. Per gli attuatori elettrici Tipo 3374, Tipo 5824/5825 e Tipo 5857 e per l'attuatore elettroidraulico Tipo 3274 il segnale è normalmente a tre punti o, quando viene impiegato un posizionatore elettrico supplementare, il segnale può essere modulante (0 ÷ 20 mA, 4 ÷ 20 mA o 0 (2) ÷ 10 V). Gli attuatori pneumatici funzionano con segnali di comando diversi. Necessitano di un'alimentazione min. di 0,2 bar oltre il valore max. del campo nominale.

Attuatori elettrici

L'accoppiamento dell'attuatore Tipo 5857 con le valvole fino a DN 25 avviene direttamente, così come per l'attuatore Tipo 5824/5825 con le valvole fino a DN 50. Per i diametri superiori è necessario impiegare gli attuatori Tipo 5824-30, 3374 o 3274 con accoppiamento attraverso giunto.

Gli attuatori elettrici possono essere dotati di elementi supplementari.

Per i particolari vedere il corrispondente foglio tecnico	
Tipo 5857	→ T 5857
Tipo 5824/5825	→ T 5824
Tipo 3374	→ T 8331
Tipo 3274	→ T 8340

Attuatori pneumatici

E' possibile combinare le valvole Tipo 3260 con l'attuatore elettropneumatico Tipo 3372 e gli attuatori Tipo 2780, 3371, 3271 o 3277. Il Tipo 2780 è adatto per l'accoppiamento diretto con le valvole fino a DN 50. Per i diametri maggiori selezionare gli attuatori Tipo 3372, 3271 o 3277.

Tutti gli attuatori sono disponibili con la posizione di sicurezza „asta in uscita (FA)” o „asta in entrata (FE)”. Gli attuatori Tipo 2780-2 e 3277 sono adatti per il montaggio integrato di un posizionatore. Gli attuatori Tipo 3271 e 3277 sono disponibili anche con comando manuale. Inoltre, è possibile installare posizionatori, elettrovalvole e altri accessori nella versione con castello.

Per i particolari vedere foglio tecnico (T)/istruzioni operativi (EB)	
Tipo 2780-1/-2	→ T 5840
Tipo 3371/3372	→ EB 8313
Tipo 3271	→ T 8310-1
Tipo 3277	→ T 8310-1

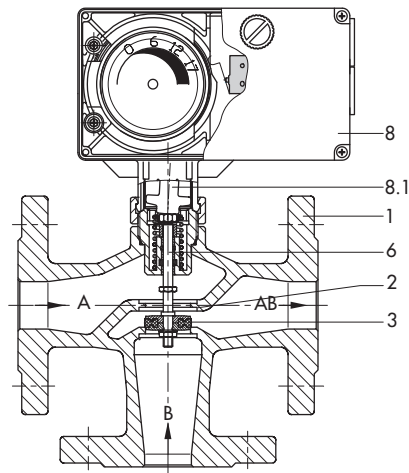


Fig. 6 · Montaggio Tipo 3260/5824 miscelatrice, DN 15 ÷ 50

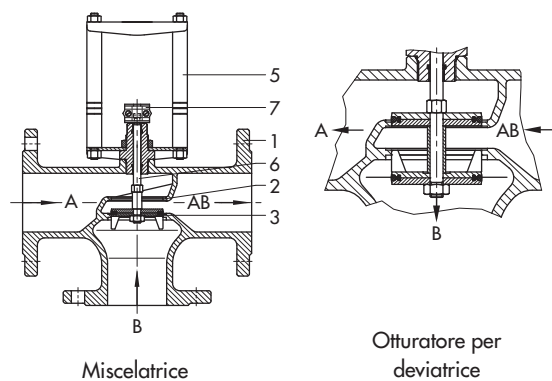


Fig. 7 · Tipo 3260 (DN 65 ÷ 150)

1	Corpo valvola	7	Giunto tra asta di attuatore e otturatore (anche indicatore corsa)
2	Seggio	8	Attuatore
3	Otturatore	8.1	Asta dell'attuatore
5	Castello		
6	Asta dell'otturatore		

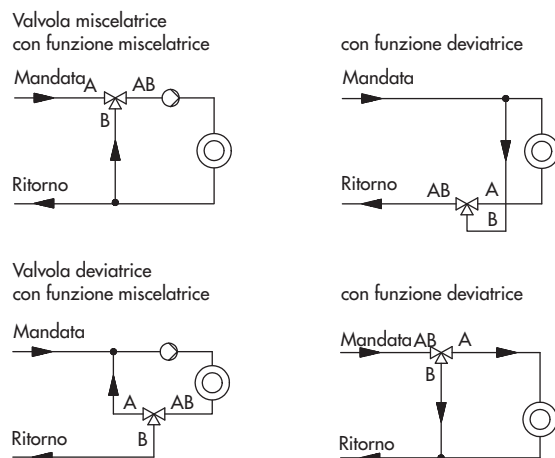


Fig. 8 · Esempi di installazione

Installazione

Le valvole possono essere installate in qualsiasi posizione mentre per gli attuatori elettrici (Tipo 5857, 5824/5825, 3374, 3274) non è permessa l'installazione con motore sospeso.

E' importante che la temperatura ambiente max. sul luogo dell'installazione non sia superiore o inferiore al valore limite dell'attuatore. Rispettare la giusta disposizione per carico e scarico sugli attacchi A, B e AB. Alcuni esempi sono riportati alla fig. 8.

Testo per l'ordinazione

- Valvola elettrica · Tipo 3260/5857, 3260/5824, 3260/5825, 3260/3374 o 3260/3274
attacco elettrico 24/110/230 V, 50/60 Hz
con/senza collo isolante
in opzione dotazione elettrica aggiuntiva
- Valvola pneumatica · Tipo 3260/2780-1, 3260/2780-2, 3260/3371, 3260/3372, 3260-1 o 3260-7
dimensione ... cm², campo nominale... fino a ... bar,
Posizione di sicurezza FE/FA
- Miscelatrice o deviatrice
- DN ..., Kvs ...
- Versione speciale per olio si/no

Tabella 1 · Dati tecnici

Diametro	DN	15	20	25	32	40	50	65	80	100	125	150	
Pressione nominale		PN 16											
Temperatura ammessa	°C	5 ¹⁾ ÷ 150 ²⁾											
Tenuta seggio - otturatore		Tenuta morbida											
Corsa	mm		6			12		15			30		
Valvola miscelatrice			•			•		•			•		
Valvola deviatrice			•			•		•			•		
Classe di tenuta DIN EN 1349		Kl. IV											
Materiali · Nr. Materiale secondo DIN EN													
Corpo valvola e seggio		Ghisa EN-JL1040 (GG-25)											
Otturatore		Ottone · CuZn37Pb											
Asta otturatore		Acciaio inox · 1.4305											
Tenuta dell'asta		Anello di tenuta in EPDM											
Versione speciale per olio ASTM I, II, III		Tenuta in FPM										-	
Castello		-							Vedere attuatore				

1) **Tipo 3260/5857, Tipo 3260/5824, 3260/5825:** per temperature tra -15 e +5 °C utilizzare un collo isolante.

2) **Tipo 3260/5824, Tipo 3260/5825:** nelle reti con temperatura costante dei fluidi tra 130 e 150 °C utilizzare un collo isolante.
Tipo 3260/5857: nelle reti con temperatura costante dei fluidi tra 120 e 150 °C utilizzare un collo isolante.

Tabella 2 · Diametri, Kvs e del seggio

Diametro	DN	15				20	25	32	40	50	65	80	100	125	150
Kvs		1	1,6	2,5	4	6,3	10	16	25	40	60	80	160	250	320
seggio	mm	16	16	16	16	20	24	32	40	40	70	70	100	130	130
Corsa	mm	6	6	6	6	6	6	12	12	12	15	15	30	30	30

Tabella 3 - Possibilità di combinazione valvola a tre vie Tipo 3260/attuatore

Attuatore	Tipo	Dettagli	DN											
			15	20	25	32	40	50	65	80	100	125	150	
elettrico, senza funzione di sicurezza	5857 ¹⁾	T 5857	•	•	•	-	-	-	-	-	-	-	-	
	5824-10 ³⁾	T 5824	•	•	•	-	-	-	-	-	-	-	-	
	5824-20 ³⁾		-	-	-	•	•	•	-	-	-	-	-	
	5824-30 ^{2) 3)}		-	-	-	-	-	-	•	•	-	-	-	
	3374-11	T 8331	-	-	-	-	-	-	•	•	-	-	-	
	3374-10		-	-	-	-	-	-	•	•	•	•	•	
elettroidraulico, senza funzione di sicurezza	3274-11 ²⁾	T 8340	-	-	-	-	-	-	•	•	•	•	•	
	3274-13 ²⁾		-	-	-	-	-	-	•	•	•	•	•	
	3274-15 ²⁾		-	-	-	-	-	-	-	•	•	•	•	•
	3274-17 ²⁾		-	-	-	-	-	-	-	•	•	•	•	•
elettrico, con funzione di sicurezza	5825-10 ^{3) 4)}	T 5824	•	•	•	-	-	-	-	-	-	-	-	
	5825-15 ^{3) 5)}		•	•	•	-	-	-	-	-	-	-	-	
	5825-20 ^{3) 4)}		-	-	-	•	•	•	-	-	-	-	-	
	5825-25 ^{3) 5)}		-	-	-	•	•	•	-	-	-	-	-	
elettroidraulico, con funzione di sicurezza	3274-21 ^{2) 4)}	T 8340	-	-	-	-	-	-	•	•	•	•	•	
	3274-22 ^{2) 5)}		-	-	-	-	-	-	•	•	•	•	•	
elettropneumatico	3372	EB 8313	-	-	-	-	-	-	•	•	-	-	-	
pneumatico	2780-1	T 5840	•	•	•	•	•	•	•	-	-	-	-	
	2780-2		•	•	•	•	•	•	•	-	-	-	-	
	3371	EB 8313	-	-	-	-	-	-	•	•	-	-	-	
	3271 ²⁾	T 8310-1	-	-	-	-	-	-	•	•	•	•	•	
	3277 ²⁾	T 8310-1	-	-	-	-	-	-	•	•	•	•	•	

- 1) Le valvole Tipo 3260/5857 richiedono il Tipo 3260 in versione con molla speciale.
- 2) Le valvole a tre vie Tipo 3260 in combinazione con questi attuatori richiedono il montaggio di un castello
- 3) Versione con metà corsa a richiesta.
- 4) Posizione di sicurezza: asta in uscita
- 5) Posizione di sicurezza: asta in entrata

Tabella 4 - Pressioni differenziali - Pressioni in bar

Tabella 4.1 - Attuatori elettrici							
Tipo	5857	5824/5825	3374		3274 ¹⁾		
			-11	-10	-13/-17	-11/-15/-21/-22	
Kvs	p per p ₂ = 0 bar						
1 · 1,6 · 2,5 · 4	4	4	-	-	-	-	-
6,3	2,6	4	-	-	-	-	-
10	1,8	4	-	-	-	-	-
16	-	1,7	-	-	-	-	-
25	-	1,1	-	-	-	-	-
40	-	1,1	-	-	-	-	-
60	-	1,3 ²⁾	4	4	-	-	4
80	-	1,3 ²⁾	4	4	-	-	4
160	-	-	-	2,8	4	-	1,9
250	-	-	-	1,7	2,8	-	1,1
320	-	-	-	1,7	2,8	-	1,1

- 1) Solo con castello supplementare: DN 65 ÷ 80: codice 1890-8696 · DN 100 ÷ 150: codice 1400-8822
- 2) Solo con attuatore elettrico Tipo 5824-30 e castello codice 1400-7414

Tabella 4.2 · Attuatori pneumatici												
Tipo		2780-1	2780-2	3371 e 3372		3271 ¹⁾ e 3277 ¹⁾						
Membrana	cm ²	120	120	120	120	240	240	350	350	700	700	
Campo nominale	min. bar	0,4	0,4	1,4	2,1	0,4	0,6	0,4	0,6	0,4	0,6	
	max. bar	1,0	2,0	2,3	3,3	2,0	3,0	2,0	3,0	2,0	3,0	
Alimentazione max	bar	1,4	2,4	4	5	2,5	3,7	2,5	3,7	2,5	3,7	
K _{VS}		p per p ₂ = 0 bar										
1 · 1,6 · 2,5 · 4		4 ²⁾	4 ²⁾	-	-	-	-	-	-	-	-	
6,3		4 ²⁾	4 ²⁾	-	-	-	-	-	-	-	-	
10		4 ²⁾	4 ²⁾	-	-	-	-	-	-	-	-	
16		1,7 ²⁾	1,7 ²⁾	-	-	-	-	-	-	-	-	
25		1,1 ²⁾	1,1 ²⁾	-	-	-	-	-	-	-	-	
40		1,1 ²⁾	1,1 ²⁾	-	-	-	-	-	-	-	-	
60		-	-	3,8	4	1,9	3,1	3	4	-	-	
80		-	-	3,8	4	1,9	3,1	3	4	-	-	
160		-	-	-	-	-	-	-	-	3,1	4	
250		-	-	-	-	-	-	-	-	1,8	4	
320		-	-	-	-	-	-	-	-	1,8	4	

¹⁾ Solo con castello supplementare: DN 65 ÷ 80: codice 1890-8696 · DN 100 ÷ 150: codice 1400-8822

²⁾ Solo con molla aperta

Tabella 5 · Dimensioni e pesi

Tabella 5.1 · Valvola a tre vie Tipo 3260												
Diametro	DN	15	20	25	32	40	50	65	80	100	125	150
Scartamento L1	mm	130	150	160	180	200	230	290	310	350	400	480
Scartamento L2	mm	70	80	85	100	105	120	130	140	150	200	210
Altezza H	mm	51	51	51	61	61	61	71	71	112	112	112
Altezza H2	mm	164	164	164	174	174	174	265	265	306	306	306
Peso	ca. kg	4,0	5,0	5,5	8,5	10	12	20	23	38	50	65

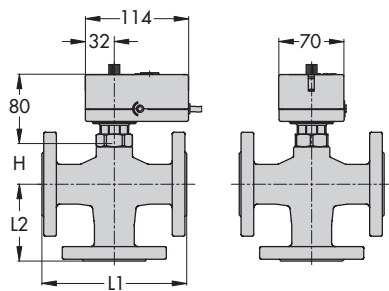
Tabella 5.2 · Attuatori elettrici					
Tipo	5857	5824	5825	3374	3274
Peso	ca. kg	0,7	0,75	1,0	3,2

¹⁾ Tipo 3274-11/-13/-21/-22: 12 kg · Tipo 3274-15/-17: 15 kg

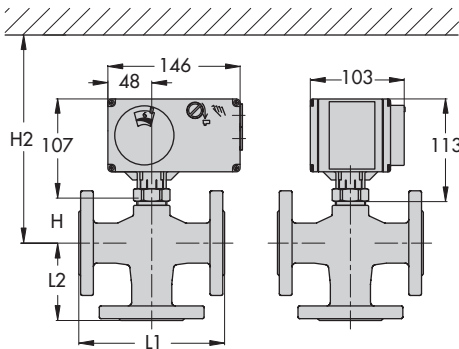
Tabella 5.3 · Attuatori pneumatici										
Typ	2780	3371	3372	3271			3277			
Dimensione	cm ²	120	120	120	240	350	700	240	350	700
Altezza H1	mm	-	-	-	65	80	199	65	65	199
membrana D	mm	170	168	168	240	280	390	240	240	390
Attacco alimentazione a		G 1/8	G 3/8	G 3/8	G 1/4	G 3/8	G 3/8	G 1/4	G 3/8	G 3/8
Peso	ca. kg	2	3,3	3,7	5	8	22	9	12	26

Dimensioni in mm

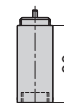
Valvole elettriche



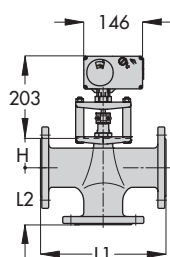
Tipo 3260/5857: DN 15 ÷ 25



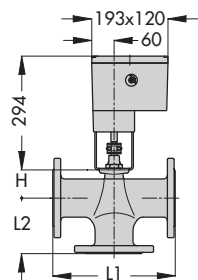
Tipo 3260/5824: DN 15 ÷ 50
Tipo 3260/5825: DN 15 ÷ 50



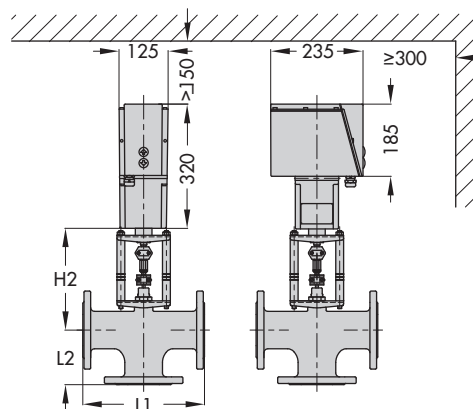
Collo isolante per valvole con attuatori
Tipo 5824/5825 e Tipo 5857



Tipo 3260/5824-30: DN 65, 80

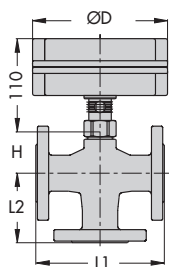


Tipo 3260/3374: DN 65 ÷ 150

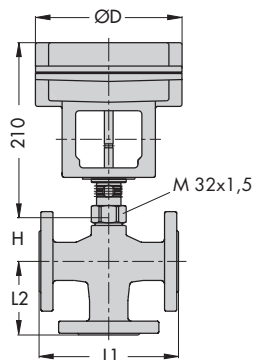


Tipo 3260/3274: DN 65 ÷ 150

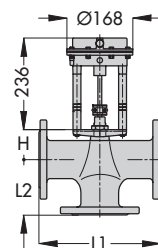
Valvole pneumatiche



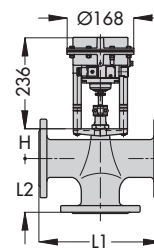
Tipo 3260/2780-1: DN 15 ÷ 50



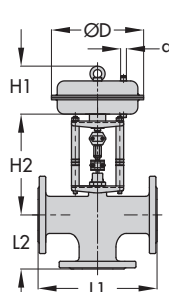
Tipo 3260/2780-2: DN 15 ÷ 50



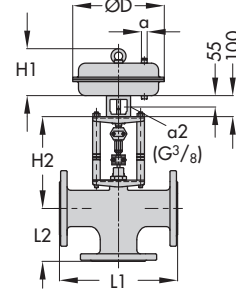
Tipo 3260/3371: DN 65, 80



Tipo 3260/3372: DN 65, 80



Tipo 3260-1: DN 65 ÷ 150



Tipo 3260-7: DN 65 ÷ 150

Ci riserviamo il diritto di modifica.



SAMSON Srl
Via Figino 109 I-20016 Pero (Mi)
Tel: +39 02 33911159 Fax: +39 02 38103085
Internet: <http://www.samson.it>

T 5861 IT

2007-06