

Elektrische regelventielen

Type 3260/5857, 3260/5824, 3260/5825, 3260/3374, 3260/3274

Pneumatische regelventielen

Type 3260/2780, 3260/3372, 3260-1, 3260-7

Driewegventiel type 3260



Toepassing

Als meng- of verdeelventielen toepasbare regelventielen voor de installatiebouw en voor de verwarmings-, ventilatie en airconditioningstechniek.



DN 15 t/m 150 · PN 16 · tot 150 °C

De regelventielen bestaan uit een driewegventiel type 3260 en elektrische, elektrohydraulische of pneumatische aandrijving.

Kenmerken:

- Driewegventiel type 3260 als meng- of verdeelventiel
- Driewegventiel type 3260 in combinatie met elektrische aandrijving type 5857 als variant met speciale veer
- Samenbouw ventiel en aandrijving
 - DN 15 t/m 50: krachtgesloten
 - DN 65 t/m 150: vormgesloten
- Driewegventiel type 3260 als speciale uitvoering voor olie (ASTM I, II, III) tot DN 125

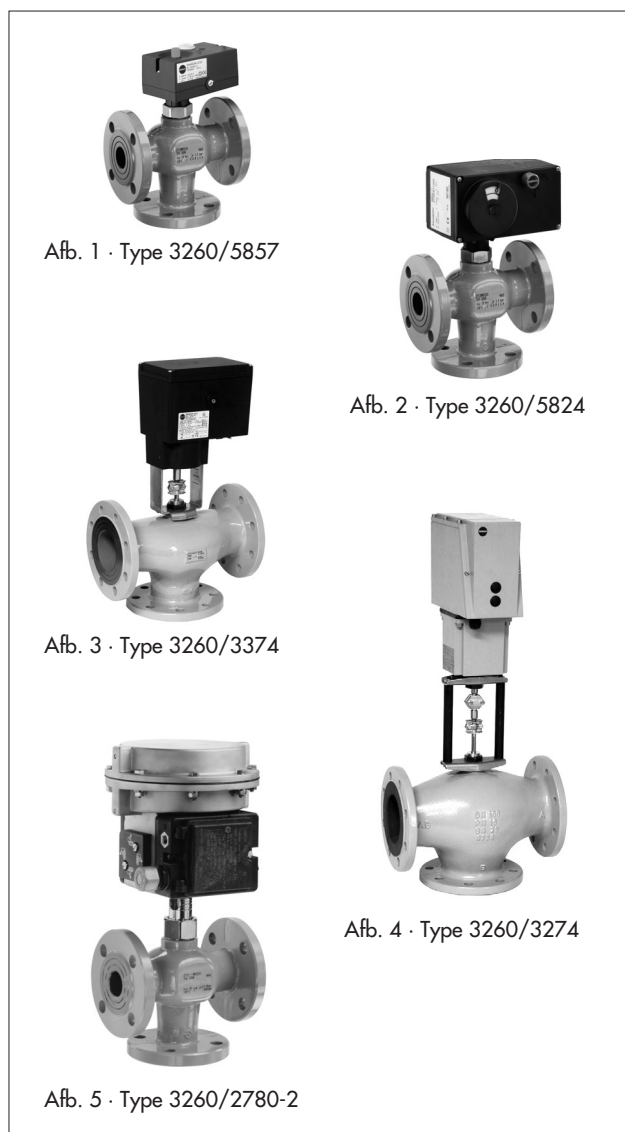
Uitvoeringen

| Elektrische regelventielen | | | |
|--|--------|-------|---------------|
| Type 3260/5857 | Afb. 1 | PN 16 | DN 15 ... 25 |
| Type 3260/5824 | Afb. 2 | PN 16 | DN 15 ... 80 |
| Type 3260/5825 ¹⁾ | | PN 16 | DN 15 ... 50 |
| Type 3260/3374 | Afb. 3 | PN 16 | DN 65 ... 150 |
| Type 3260/3274 ¹⁾ | Afb. 4 | PN 16 | DN 65 ... 150 |
| Pneumatische regelventielen | | | |
| Type 3260/2780-1 | | PN 16 | DN 15 ... 50 |
| Type 3260/2780-2 ²⁾ | Afb. 5 | PN 16 | DN 15 ... 50 |
| Type 3260/3372 | | PN 16 | DN 65 ... 80 |
| Type 3260-1 (aandr. type 3271) | | PN 16 | DN 65 ... 150 |
| Type 3260-7 ²⁾ (aandr. type 3277) | | PN 16 | DN 65 ... 150 |

- 1) Elektrische aandrijvingen met veiligheidsfunctie:
 type 5825 en type 3274-21/-22
 Mengventiel sluit in veiligheidssituatie aansluiting B (zie afb. 8)
 Verdeelventiel sluit in veiligheidssituatie aansluiting A (afb. 8)
- 2) Pneumatische aandrijving geschikt voor de geïntegreerde aanbouw van klepstandsteller

Ook leverbaar:

- Driewegventiel type 3260 met gecombineerde regelaar met slagaandrijving, zie typeblad T 5761
- Driewegventiel type 3260 met elektrische of pneumatische aandrijving, zie typeblad T 5862



- Driewegventiel met schroefdraadaansluiting en elektrische of pneumatische aandrijving, zie typeblad T 5863
- Driewegventiel met schroefdraadaansluiting en gecombineerde regelaar met slagaandrijving, zie typeblad T 5763

Werking (afbeeldingen 6 en 7)

Het driewegventiel wordt overwegend als mengventiel toegepast. De te mengen media worden bij A en B toegevoerd. De totaalstroom stroomt via AB weg. Op aanvraag kunnen ook verdeelventielen geleverd worden. Het medium wordt dan bij AB toegevoerd, en de deelstromen stromen via A en B weg.

De stand van de klepstang (6) bepaalt de stromingsdoorlaat tussen klep (3) en zitting (2). De klep wordt veresteld door verandering van het op de aandrijving actieve stelsignaal. Dit is bij de elektrische aandrijvingen type 3374, type 5824/5825 en type 5857 en de elektrohydraulische aandrijving type 3274 een driepunt-stappensignaal of bij optionele elektrische klepstandsteller een continu signaal van 0...20 mA, 4...20 mA of 0(2)...10 VDC. De pneumatische aandrijvingen werken met verschillende stelsignalen. Deze hebben een voedingsdruk nodig van minimaal 0,2 bar boven de maximale waarde van het nominale signaalbereik.

Elektrische aandrijvingen

De aandrijving type 5857 wordt met ventielen tot DN 25, type 5824/5825 met ventielen tot DN 50 krachtgesloten gecombineerd. Bij grotere nom. doorlaten worden de vormgesloten aandrijvingen type 5824-30, 3374 of 3274 toegepast.

De elektrische aandrijvingen kunnen met optionele componenten worden uitgerust.

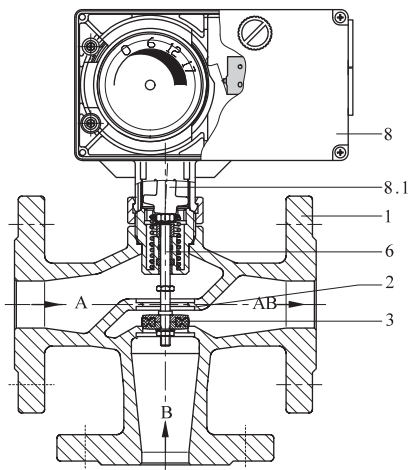
| Details zie typeblad | |
|----------------------|-------------------|
| Type 5857 | → Typeblad T 5857 |
| Type 5824/5825 | → Typeblad T 5824 |
| Type 3374 | → Typeblad T 8331 |
| Type 3274 | → Typeblad T 8340 |

Pneumatische aandrijvingen

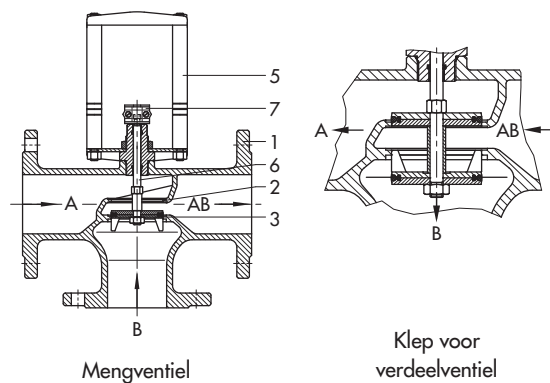
Naar keuze kunnen de ventielen van het type 3260 met de elektro-pneumatische aandrijving type 3372 en de pneumatische aandrijvingen type 2780, 3271 of 3277 worden gecombineerd. Type 2780 is een krachtgesloten aandrijving, die geschikt is voor ventielen tot DN 50. Bij grotere nominale doorlaten moeten de typen 3372, 3271 of 3277 worden gekozen.

Alle aandrijvingen zijn leverbaar voor de veiligheidspositie "membraanstang uitgaand (FA)" of "membraanstang ingaand (FE)". De aandrijvingen type 2780-2 en 3277 zijn geschikt voor de geïntegreerde klepstandstelleraanbouw. De aandrijvingen type 3271 en 3277 worden naar keuze met handverstelling geleverd. Ook is de aanbouw van klepstandstellers, magneetventielen en andere aanbouwapparaten in de uitvoering voor stangeninbouw mogelijk.

| Details zie typeblad/inbouw- en bedieningsvoorschrift | |
|---|--|
| Type 2780-1/-2 | → Typeblad T 5840 |
| Type 3372 | → Inbouw- en bedieningsvoorschrift EB 8313 |
| Type 3271 | → Typeblad T 8310-1 |
| Type 3277 | → Typeblad T 8310-1 |



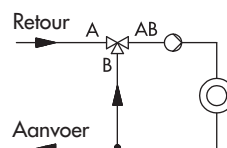
Afb. 6 · Opbouw type 3260/5824 als mengventiel, DN 15 t/m 50



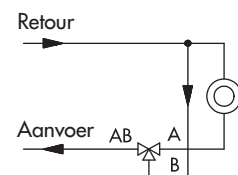
Afb. 7 · Type 3260 (DN 65 t/m 150)

- | | | | |
|---|-------------|-----|---|
| 1 | Ventielhuis | 7 | Koppeling tussen aandrijf- en klepstang (ook slagindicatie) |
| 2 | Zitting | 8 | Aandrijving |
| 3 | Klep | 8.1 | Membraanstang |
| 5 | Zuiljuk | | |
| 6 | Klepstang | | |

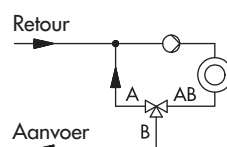
Mengventiel
voor mengbedrijf



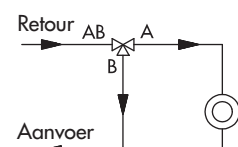
voor verdeelbedrijf



Verdeelventiel
voor mengbedrijf



voor verdeelbedrijf



Afb. 8 · Inbouwvoorbeelden

Inbouw

De inbouwpositie kan willekeurig worden gekozen, maar elektrische aandrijvingen (type 5857, 5824/5825, 3374, 3274) mogen niet hangend worden gemonteerd.

Er moet op worden gelet, dat de omgevingstemperatuur op de inbouwplaats de voor de betreffende aandrijving toegestane grenswaarden niet over- of onderschrijft. Let op de juiste toekenning van aan- en afvoer aan de aansluitingen A, B en AB. Zie voor enkele voorbeelden afb. 8.

Besteltekst

- Elektrisch regelventiel · Type 3260/5857, 3260/5824, 3260/5825, 3260/3374 of 3260/3274
Elektrische aansluiting 24/110/230 V, 50/60 Hz met/zonder isolatietussenstuk
evt. elektrische toebehoren
- Pneumatisch regelventiel · Type 3260/2780-1, 3260/2780-2, 3260/3372, 3260-1 of 3260-7
Effectief oppervlak ... cm², nom. signaalbereik ... tot ... bar, Veiligheidspositie FE/FA
- Meng- of verdeelventiel
- DN ..., K_{V5} ...
- Speciale uitvoering voor olie ja/nee

Tabel 1 · Technische gegevens

| Nom. doorlaat | DN | 15 | 20 | 25 | 32 | 40 | 50 | 65 | 80 | 100 | 125 | 150 | |
|---|----|---------------------------------------|----|----|----|----|----|----|-----------------|-----|-----|-----|--|
| Nom. druk | | PN 16 | | | | | | | | | | | |
| Toegestane temperatuur | °C | 5 ¹⁾ tot 150 ²⁾ | | | | | | | | | | | |
| Zitting-klep-afdichting | | zacht afdichtend | | | | | | | | | | | |
| Nom. slag | mm | 6 | | | 12 | | | 15 | | | 30 | | |
| Mengventiel | | • | | | • | | | • | | | • | | |
| Verdeelventiel | | • | | | • | | | • | | | • | | |
| Lekkageklasse conform DIN EN 1349 | | Kl. IV | | | | | | | | | | | |
| Materialen · materiaalnr. conform DIN EN | | | | | | | | | | | | | |
| Ventielhuis en zitting | | Gietijzer EN-JL1040 (GG-25) | | | | | | | | | | | |
| Klep | | Messing · CuZn37Pb | | | | | | | | | | | |
| Klepstang | | RVS · 1.4305 | | | | | | | | | | | |
| Stangafdichting | | EPDM-afdichtingsring | | | | | | | | | | | |
| Speciale uitvoering voor olie ASTM I, II, III | | FPM-afdichting | | | | | | | | | | - | |
| Zuiljuk | | - | | | | | | | zie aandrijving | | | | |

1) **Type 3260/5857, type 3260/5824, 3260/5825:** bij temperaturen van -15 ... +5 °C isolatietussenstuk gebruiken.

2) **Type 3260/5824, type 3260/5825:** bij netten met constante mediumtemperaturen van 130 tot 150 °C isolatietussenstuk gebruiken.
Type 3260/5857: bij netten met constante mediumtemperaturen van 120 tot 150 °C isolatietussenstuk gebruiken.

Tabel 2 · Overzicht: nom. doorlaten, K_{V5}-waarde en zitting-Ø

| Nom. doorl. | DN | 15 | | | | 20 | 25 | 32 | 40 | 50 | 65 | 80 | 100 | 125 | 150 |
|-------------------------|----|----|-----|-----|----|-----|----|----|----|----|----|----|-----|-----|---------------------------|
| K _{V5} -waarde | | 1 | 1,6 | 2,5 | 4 | 6,3 | 10 | 16 | 25 | 40 | 60 | 80 | 160 | 250 | 320/ 250 ¹⁾ |
| Zitting-Ø | mm | 16 | 16 | 16 | 16 | 20 | 24 | 32 | 40 | 40 | 70 | 70 | 100 | 130 | 130 |
| Nom. slag | mm | 6 | 6 | 6 | 6 | 6 | 6 | 12 | 12 | 12 | 15 | 15 | 30 | 30 | 30 |

1) Doorstroomrichting B -> AB met maximale K_{V5}-waarde
A -> AB met gereduceerde K_{V5}-waarde

Tabel 3 · Combinatiemogelijkheden driewegventiel type 3260/aandrijving

| Aandrijving | Type | Details zie | Nom. doorlaat DN | | | | | | | | | | |
|--|--------------------------|-------------|------------------|----|----|----|----|----|----|----|-----|-----|-----|
| | | | 15 | 20 | 25 | 32 | 40 | 50 | 65 | 80 | 100 | 125 | 150 |
| elektrisch, zonder veiligheidsfunctie | 5857 ¹⁾ | T 5857 | • | • | • | – | – | – | – | – | – | – | – |
| | 5824-10 ³⁾ | T 5824 | • | • | • | – | – | – | – | – | – | – | – |
| | 5824-20 ³⁾ | | – | – | – | • | • | • | – | – | – | – | – |
| | 5824-30 ^{2) 3)} | | – | – | – | – | – | – | • | • | – | – | – |
| | 3374-11 | T 8331 | – | – | – | – | – | – | • | • | – | – | – |
| | 3374-10 | | – | – | – | – | – | – | • | • | • | • | • |
| elektrohydraulisch, zonder veiligheidsfunctie | 3274-11 ²⁾ | T 8340 | – | – | – | – | – | – | • | • | • | • | • |
| | 3274-15 ²⁾ | | – | – | – | – | – | – | • | • | • | • | • |
| elektrisch, met veiligheidsfunctie | 5825-10 ^{3) 4)} | T 5824 | • | • | • | – | – | – | – | – | – | – | – |
| | 5825-15 ^{3) 5)} | | • | • | • | – | – | – | – | – | – | – | – |
| | 5825-20 ^{3) 4)} | | – | – | – | • | • | • | – | – | – | – | – |
| | 5825-25 ^{3) 5)} | | – | – | – | • | • | • | – | – | – | – | – |
| elektrohydraulisch, met veiligheidsfunctie | 3274-21 ^{2) 4)} | T 8340 | – | – | – | – | – | – | • | • | • | • | • |
| | 3274-22 ^{2) 5)} | | – | – | – | – | – | – | • | • | • | • | • |
| elektropneumatisch | 3372 | EB 8313 | – | – | – | – | – | – | • | • | – | – | – |
| pneumatisch | 2780-1 | T 5840 | • | • | • | • | • | • | – | – | – | – | – |
| | 2780-2 | | • | • | • | • | • | • | – | – | – | – | – |
| | 3271 ²⁾ | T 8310-1 | – | – | – | – | – | – | • | • | • | • | • |
| | 3277 ²⁾ | T 8310-1 | – | – | – | – | – | – | • | • | • | • | • |

1) Regelventielen type 3260/5857 hebben type 3260 nodig als variant met speciale veer.

2) Driewegventiel type 3260 in combinatie met deze aandrijvingen met zuiljuk

3) Uitvoeringen met halve steltijd op aanvraag.

4) Veiligheidspositie: membraanstang uitgaand

5) Veiligheidspositie: membraanstang ingaand

Tabel 4 · Toegestane verschilddruk · alle drukken in bar

| Tabel 4.1 · Elektrische aandrijving | | | | | |
|-------------------------------------|-------------------------------|-------------------|------|-----|-----------------|
| Type | 5857 | 5824/5825 | 3374 | | 3274 |
| | | | -11 | -10 | -11/-15/-21/-22 |
| K _{V5} -waarde | Δp bij p ₂ = 0 bar | | | | |
| 1 · 1,6 · 2,5 · 4 | 4 | 4 | – | – | – |
| 6,3 | 2,6 | 4 | – | – | – |
| 10 | 1,8 | 4 | – | – | – |
| 16 | – | 1,7 | – | – | – |
| 25 | – | 1,1 | – | – | – |
| 40 | – | 1,1 | – | – | – |
| 60 | – | 1,3 ²⁾ | 4 | 4 | 4 |
| 80 | – | 1,3 ²⁾ | 4 | 4 | 4 |
| 160 | – | – | – | 2,8 | 1,9 |
| 250 | – | – | – | 1,7 | 1,1 |
| 320 | – | – | – | 1,7 | 1,1 |

1) Alleen met extra zuiljuk: DN 65 t/m 80: bestelnr. 1890-8696 · DN 100 t/m 150: bestelnr. 1400-8822

2) Alleen met elektrische aandrijving type 824-30 en zuiljuk bestelnr. 1400-7414

| Tabel 4.2 · Pneumatische aandrijvingen | | | | | | | | | | |
|--|-----------------|-------------------------------|-------------------|------|-----|--|-----|-----|-----|-----|
| | Type | 2780-1 | 2780-2 | 3372 | | 3271 ¹⁾ en 3277 ¹⁾ | | | | |
| Membraanoppervlak | cm ² | 120 | 120 | 120 | 120 | 240 | 240 | 350 | 350 | 700 |
| Nom. signaalbereik min. max. | bar | 0,4 | 0,4 | 1,4 | 2,1 | 0,4 | 0,6 | 0,4 | 0,6 | 0,4 |
| | bar | 1,0 | 2,0 | 2,3 | 3,3 | 2,0 | 3,0 | 2,0 | 3,0 | 2,0 |
| Max. voedingsdruk | bar | 1,4 ²⁾ | 2,4 ²⁾ | 4 | 5 | 2,5 | 3,7 | 2,5 | 3,7 | 2,4 |
| K _{VS} -waarde | | Δp bij p ₂ = 0 bar | | | | | | | | |
| 1 · 1,6 · 2,5 · 4 | | 4 | 4 | - | - | - | - | - | - | - |
| 6,3 | | 4 | 4 | - | - | - | - | - | - | - |
| 10 | | 4 | 4 | - | - | - | - | - | - | - |
| 16 | | 1,7 | 1,7 | - | - | - | - | - | - | - |
| 25 | | 1,1 | 1,1 | - | - | - | - | - | - | - |
| 40 | | 1,1 | 1,1 | - | - | - | - | - | - | - |
| 60 | | - | - | 3,8 | 4 | 1,9 | 3,1 | 3 | 4 | - |
| 80 | | - | - | 3,8 | 4 | 1,9 | 3,1 | 3 | 4 | - |
| 160 | | - | - | - | - | - | - | - | - | 3,1 |
| 250 | | - | - | - | - | - | - | - | - | 1,8 |
| 320 | | - | - | - | - | - | - | - | - | 1,8 |

¹⁾ Alleen met extra zuiljuk: DN 65 t/m 80: bestelnr. 1890-8696 · DN 100 t/m 150: bestelnr.. 1400-8822

²⁾ Alleen bij "veer open", bij veer sluit max. 4 bar

Tabel 5 · Afmetingen en gewichten

| Tabel 5.1 · driewegventiel type 3260 | | | | | | | | | | | | |
|--------------------------------------|--------|-----|-----|-----|-----|-----|-----|-----|-----|-----|-----|-----|
| Nom. doorlaat | DN | 15 | 20 | 25 | 32 | 40 | 50 | 65 | 80 | 100 | 125 | 150 |
| Inbouw lengte L1 | mm | 130 | 150 | 160 | 180 | 200 | 230 | 290 | 310 | 350 | 400 | 480 |
| Inbouw lengte L2 | mm | 70 | 80 | 85 | 100 | 105 | 120 | 130 | 140 | 150 | 200 | 210 |
| Hoogte H | mm | 51 | 51 | 51 | 61 | 61 | 61 | 71 | 71 | 112 | 112 | 112 |
| Hoogte H2 | mm | 168 | 168 | 168 | 178 | 178 | 178 | 265 | 265 | 306 | 306 | 306 |
| Gewicht | ca. kg | 4,0 | 5,0 | 5,5 | 8,5 | 10 | 12 | 20 | 23 | 38 | 50 | 65 |

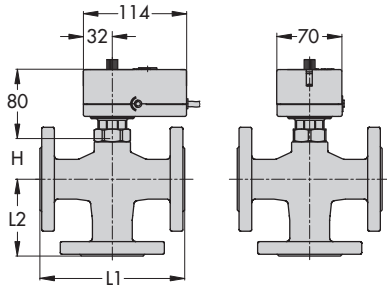
| Tabel 5.2 · Elektrische aandrijving | | | | | | |
|-------------------------------------|--------|------|------|------|------|---------------|
| | Type | 5857 | 5824 | 5825 | 3374 | 3274 |
| Gewicht | ca. kg | 0,7 | 0,75 | 1,0 | 3,2 | ¹⁾ |

¹⁾ Typen 3274-11/-21/-22: 12 kg · Typen 3274-15: 15 kg

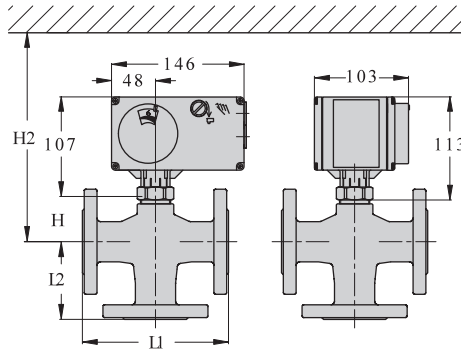
| Tabel 5.3 · Pneumatische aandrijvingen | | | | | | | | | |
|--|-----------------|-------|-------|-------|-------|-------|-------|-------|-------|
| | Type | 2780 | 3372 | 3271 | | | 3277 | | |
| Eff. oppervlak | cm ² | 120 | 120 | 240 | 350 | 700 | 240 | 350 | 700 |
| Hoogte H1 | mm | - | - | 65 | 80 | 199 | 65 | 65 | 199 |
| Membraan ØD | mm | 170 | 168 | 240 | 280 | 390 | 240 | 240 | 390 |
| Voedingsdrukaansluiting a | | G 1/8 | G 3/8 | G 1/4 | G 3/8 | G 3/8 | G 1/4 | G 3/8 | G 3/8 |
| Gewicht | ca. kg | 2 | 3,7 | 5 | 8 | 22 | 9 | 12 | 26 |

Afmetingen in mm

Elektrische regelventielen



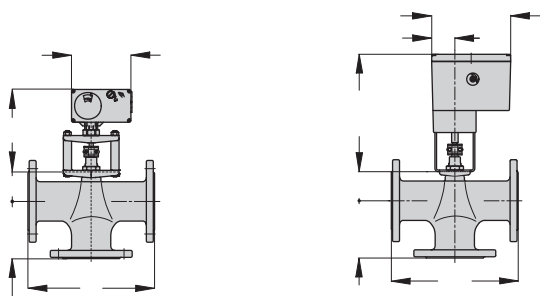
Type 3260/5857: DN 15 t/m 25



Type 3260/5824: DN 15 t/m 50
Type 3260/5825: DN 15 t/m 50

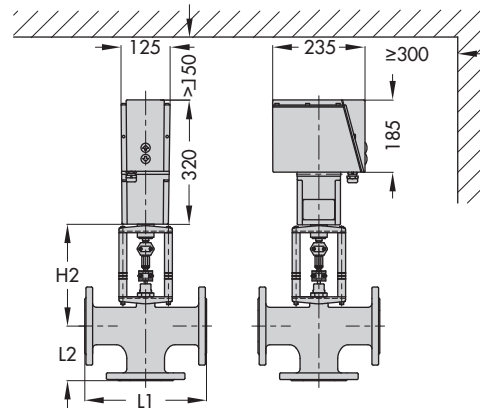


Isolatie tussenstuk voor regelventielen met aandrijvingen type 5824/5825 en type 5857



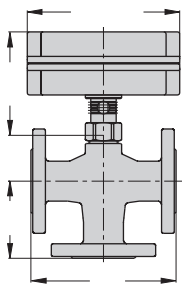
Type 3260/5824-30: DN 65, 80

Type 3260/3374: DN 65 t/m 150

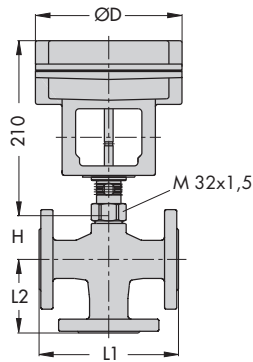


Type 3260/3274: DN 65 t/m 150

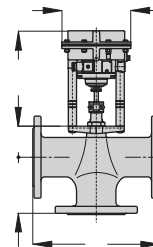
Pneumatische regelventielen



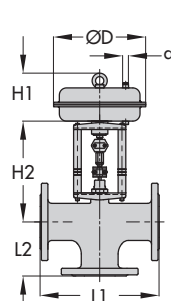
Type 3260/2780-1: DN 15 t/m 50



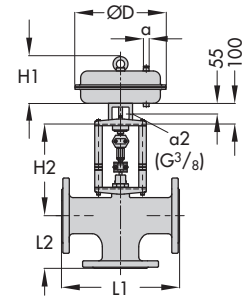
Type 3260/2780-2: DN 15 t/m 50



Type 3260/3372: DN 65, 80



Type 3260-1: DN 65 t/m 150



Type 3260-7: DN 65 t/m 150

Technische wijzigingen voorbehouden.



SAMSON REGELTECHNIEK B.V.
Signaalrood 10 · 2718 SH Zoetermeer
Telefoon 079 361 0501 · Telefax 079 361 5930
Internet: www.samson-regeltechnik.nl

T 5861 NL

2010-02