

Электрические регулирующие клапаны Тип 3260/5857, Тип 3260/5824, Тип 3260/5825, Тип 3260/3374, Тип 3260/3274, Тип 3260/5757-7, Тип 3260/5725-7



Регулирующие клапаны с пневматическим приводом Тип 3260/2780, Тип 3260/3372, Тип 3260-1, Тип 3260-7

Трехходовой клапан Тип 3260

Применение

Клапаны с электрическим или пневматическим приводом применяются в качестве смесительных или распределительных устройств. Используются в технологических процессах, в системах отопления, вентиляции и кондиционирования воздуха.

DN 15 до 150 · PN 16 · до 150 °C



Характерные особенности

- Трехходовой клапан Тип 3260 в комбинации с электрическим, электрогидравлическим или пневматическим приводом.
- Трехходовой клапан Тип 3260 в комбинации с Тип 5857 и 5757-7 как вариант со специальной возвратной пружиной привода. 3-х ходовой клапан
- Соединение клапана и привода.
 - DN 15 до 50: силовое замыкание
 - DN 65 до 150: геометрическое замыкание
- Трехходовой клапан Тип 3260 как специальное маслостойкое исполнение.

Варианты исполнения

Электрические регулирующие клапаны		
Тип 3260/5857	PN 16	DN 15 до 25
Тип 3260/5824	PN 16	DN 15 до 80
Тип 3260/5825 ¹⁾	PN 16	DN 15 до 50
Тип 3260/3374	PN 16	DN 65 до 150
Тип 3260/3274 ¹⁾	PN 16	DN 65 до 150
Регулирующий клапан с электрическим приводом для систем отопления и охлаждения		
Тип 3260/5757-7	PN 16	DN 15 до 25
Тип 3260/5725-7 ¹⁾	PN 16	DN 15 до 50
Регулирующие клапаны с пневматическим приводом		
Тип 3260/2780-1	PN 16	DN 15 до 50
Тип 3260/2780-2 ²⁾	PN 16	DN 15 до 50
Тип 3260/3372	PN 16	DN 65 до 80
Тип 3260-1	PN 16	DN 65 до 150
Тип 3260-7 ²⁾	PN 16	DN 65 до 150

¹⁾ Электрические приводы с положением безопасности: Тип 5825, 3274-21/-22 и 5725-7.

²⁾ Пневматический привод, с возможностью интегрированного соединения позиционера.

Также поставляются:

- Проходные клапаны Тип 3260, см. типовой лист Т 5862.
- Трехходовой клапан с наружной резьбой и патрубками под приварку или резьбовое соединение с внутренней резьбой, см. типовой лист т 5863.



Принцип действия (рис. 6)

Трехходовой клапан применяется преимущественно в качестве смесительного клапана.

Смешиваемые среды поступают на входы А и В. Суммарный поток образуется на выходе АВ.

По запросу могут поставляться также распределительные клапаны. В этом случае среда поступает на вход АВ, а разделенные потоки истекают из выходов А и В.

Положение штока конуса (6) определяет площадь свободного сечения между плунжером (3) и седлом клапана (2). Перестановка плунжера производится изменением управляющего сигнала, действующего на исполнительный привод.

Клапан (1) и привод имеют до DN 50 силовое замыкание, начиная с DN 65 геометрическое замыкание.

Положение безопасности

При комбинации трехходового клапана с приводом с положением безопасности у регулирующего клапана имеется два различных положения, которые задействуются при аварии напряжения питания:

Шток привода выдвигается:

- Смесительный клапан в положении безопасности закрывает вход В.
- Распределительный клапан в положении безопасности закрывает выход А.
- Смесительный клапан в положении безопасности закрывает вход А.
- Распределительный клапан в положении безопасности закрывает выход В.

Электрические приводы

Электрические приводы Тип 5857, 5824, 5825 и 3374, а также электрогидравлический привод Тип 3274 могут управляться трехпозиционным шаговым сигналом или в исполнении с позиционером с непрерывным сигналом от 0 (4) до 20мА или 0 (2) до 10 В. По выбору устанавливается различное дополнительное электрическое оборудование.

Приводы Тип 5825, 3274-21 и 3274-22 имеют положение безопасности, см. таблицу 4.

Более подробно об электрических приводах см. в типовых листах.

- **Т 5857:** Электрический привод Тип 5857
- **Т 5824:** Электрические приводы Тип 5824 и 5825
- **Т 8331:** Электрический привод Тип 3374
- **Т 8340:** Электрогидравлический привод Тип 3274

Регуляторы с электроприводом

В корпус привода регулятора входит **привод и цифровой контроллер**. Применяемые Тип 5757-7 и 5725-7 предназначены для систем отопления и охлаждения. Они управляются постоянным сигналом в устанавливаемом диапазоне от 0 до 10 В или от 0 до 20мА.

Тип 5725-7 имеет положение безопасности, см. таблицу 4.

Подробнее о регуляторах с приводом см. в типовых листах.

- **Т 5757-7:** Регуляторы с приводом Тип 5757-7 для применения в системах отопления и охлаждения
- **Т 5725-7:** Регуляторы с приводом Тип 5725-7 для применения в системах отопления и охлаждения.

Пневматические приводы

Пневматические приводы Тип 2780, 3271, 3277, а также электропневматический привод Тип 3372 работают с различными регулирующими сигналами. Типы 2780, 3271 и

3277 нуждаются в пневматическом питании с давлением по крайней мере на 0,2 бар выше наибольшего значения диапазона давлений исполнительного импульса. Для Тип 3372 требуется пневматическое питание не менее 3,7 бар. Возможна поставка приводов с положением безопасности «Шток привода выдвигается усилием пружин (НЗ)» или «Шток привода втягивается усилием пружин (НО)».

Приводы Тип 2780-2 и 3277 предусмотрены для интегрированного соединения позиционера. К типу 3277 может также по выбору подключаться различное другое оборудование. Приводы Тип 3271 и 3277 по запросу могут поставляться с ручным задатчиком.

Подробности о пневматических приводах см. в типовых листах.

- **Т 5840:** Пневматические приводы Тип 2780-1 и 2780-2
- **Т 8310-1:** Пневматические приводы Тип 3271 и 3277.Т

Монтаж

Монтажное положение – любое, однако электрические приводы и регуляторы с приводом не должен быть направлен вниз.

Необходимо, чтобы окружающая температура на месте монтажа не была выше или ниже допустимых пределов температуры привода. При подключении клапана следует соблюдать правильность соединения его входных и выходных фланцев А, В и АВ. Отдельные примеры приведены на рис. 7.

Текст заказа

Регулирующий клапан с приводом Тип:

- 3260/5857, 3260/5824-..., 3260/5825-...,
 3260/3374-..., 3260/3274-...,
 3260/5757-7, 3260/5725-7...,
 3260/2780-1, 3260/2780-2, 3260/3372,
 3260-1 (привод Тип 3271), 3260-7 (привод Тип 3277)

- Принцип действия: смесительный клапан,
 распределительный клапан
- Номинальный диаметр: DN ...
- Значение K_{VS} : ...
- Температура среды: ...
- Специальное маслостойкое исполнение: да, нет

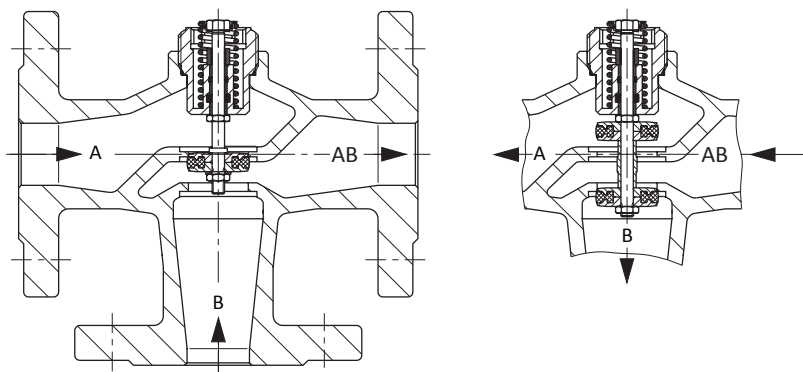
Следующие данные для электрического привода:

- Управляющий сигнал: трехпозиционный,
 непрерывный (позиционер)
- Напряжение питания...
- Дополнительное электрическое оборудование...

Следующие данные для пневматического привода:

- Эффективная площадь ...
- Диапазон исполнительного импульса: ...
- Подключение регулирующего давления Тип 2780-1:
 G 1/8, 1/8 NPT
- Положение безопасности: шток выдвигается (НЗ),
 шток втягивается (НО)

DN 15 до 50



- 1 Корпус клапана
- 2 Седло
- 3 Плунжер
- 6 Шток плунжера

DN 65 до 150

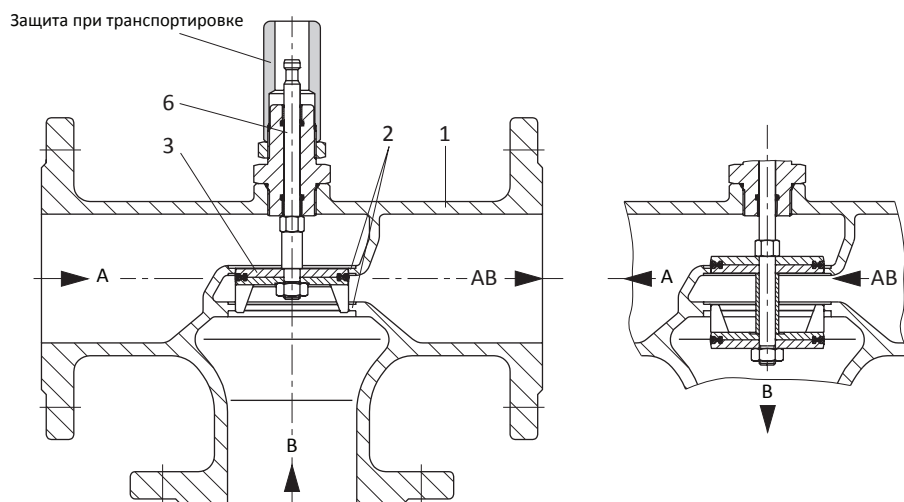


Рис. 6. · Принцип действия Тип 3260 как смесительного клапана (слева) и распределительного клапана (справа)

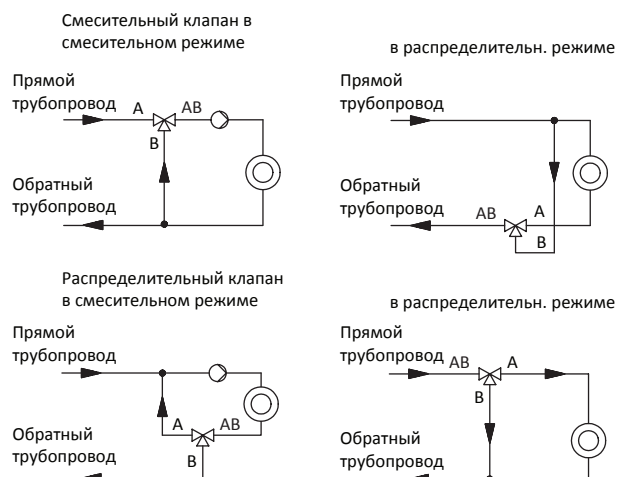


Рис. 7. · Примеры подключения клапана

Таблица 1. • Технические данные

Трехходовой клапан Тип 3260													
Номинальный диаметр	DN	15	20	25	32	40	50	65	80	100	125	150	
Номинальное давление	PN	16											
Допустимый диапазон температур	°C	5 ¹⁾ до 150 ²⁾											
Уплотнение седла-плунжера		мягко-уплотненный											
Номинальный ход	мм	6			12			15			30		
Смесительный клапан		•			•			•			•		
Распределительный клапан		•			•			•			•		
Класс герметичности по DIN EN 60534-4		Class IV 0,01 % от значения Kvs											

- 1) **Тип 3260/5857, Тип 3260/5824, Тип 3260/5825, Тип 3260/5757-7, Тип 3260/5725-7:**
При температурах от -10 до +5 °C применять изолирующую прокладку (1990-1712).
- 2) **Тип 3260/5824, Тип 3260/5825, Тип 3260/5725-7:**
В сетях с постоянной температурой среды от 130 до 150 °C применять изолирующую прокладку (1990-1712).
Тип 3260/5857, Тип 3260/5757-7:
В сетях с постоянной температурой среды от 120 до 150 °C применять изолирующую прокладку (1990-1712).

Таблица 2. • Материалы. (Код материала по DIN EN)

Трехходовой клапан Тип 3260													
Номинальный диаметр	DN	15	20	25	32	40	50	65	80	100	125	150	
Корпус клапана и седло		Серый чугун EN-JL1040 (GG-25)											
Плунжер		Латунь · CuZn37Pb											
Шток плунжера		Нержавеющая сталь · 1.4305											
Уплотнение седла-плунжера		EPDM-уплотнение (стандартное исполнение) · FPM-уплотнение (специальное исполнение)											
Уплотнение штока		Уплотнительное кольцо круглого сечения, EPDM											
Специальное маслостойкое исполнение:		FPM-уплотнение											
Рама		-						см. привод					

Таблица 3. • Номинальные диаметры, значения Kvs и Ø седла

Трехходовой клапан Тип 3260														
Ном. диаметр	DN	15			20	25	32	40	50	65	80	100	125	150
Значение Kvs		1	1,6	2,5	4	6,3	10	16	25	40	60	80	160	250 320/ 250 ¹⁾
Ø седла	мм	16	16	16	16	20	24	32	40	40	70	70	100	130
Ном. ход	мм	6	6	6	6	6	6	12	12	12	15	15	30	30

- 1) Направление потока В -> АВ с максимальным значением Kvs
А -> АВ со сниженным значением Kvs

Таблица 4. · Возможности комбинирования

Трехходовой Тип 3260/привод															
Тип	Положение безопасности: Шток привода		Подробности см.	Номинальный диаметр DN											
	выдвигается	втягивается		15	20	25	32	40	50	65	80	100	125	150	
Электрические приводы															
5857 ¹⁾	–	–	T 5857	•	•	•								–	
5824-10 ²⁾	–	–	T 5824	•	•	•								–	
5825-10 ²⁾	•	–		•	•	•									–
5825-15 ²⁾	–	•		•	•	•									–
5824-20 ²⁾	–	–		–			•	•	•						–
5825-20 ²⁾	•	–		–			•	•	•						–
5825-25 ²⁾	–	•		–			•	•	•						–
5824-30 ^{2) 4)}	–	–		–							•	•			–
3374-11	–	–		T 8331							•	•			–
3374-10	–	–	–								•	•	•	•	•
3274-11 ³⁾	–	–	T 8340							•	•	•	•	•	
3274-15 ³⁾	–	–		–							•	•	•	•	•
3274-21 ³⁾	•	–		–							•	•	•	•	•
3274-22 ³⁾	–	•		–							•	•	•	•	•
Регуляторы с электрическим приводом для подогрева бытовой воды															
5757-7 ¹⁾	–	–	T 5757-7	•	•	•								–	
5725-710	•	–	T 5725-7	•	•	•								–	
5725-715	–	•		•	•	•								–	
5725-720	•	–		–			•	•	•						–
5725-725	–	•		–			•	•	•						–
Пневматические приводы															
2780-1	•	•	T 5840	•	•	•	•	•	•					–	
2780-2	•	•		•	•	•	•	•	•						–
3372	•	•	EB 8313								•	•		–	
3271 ³⁾	•	•	T 8310-1								•	•	•	•	
3277 ³⁾	•	•	T 8310-1								•	•	•	•	

1) Регулирующим клапанам Тип 3260/5857 требуется Тип 3260 как вариант со специальными возвратными пружинами привода.

2) Варианты исполнения с уменьшенным вдвое временем регулирования по запросу.

3) Трехходовой клапан Тип 3260 в комбинации с этими приводами с рамой:
DN 65 до 80: Номер заказа 1890-8696; при Тип 3271/3277 с площадью мембраны 240 см² Дополнительно номер заказа 0250-1450.
DN 100 - DN 150: номер заказа 1400-8822

4) Трехходовой клапан Тип 3260 в комбинации с этим приводом с рамой, номер заказа 1400-7414.

Таблица 5. • Допустимые перепады давления (все давления в барах)

Заданные перепады давления ограничены диаграммой давление-температура.

Таблица 5.1. • Электрические регулирующие клапаны Тип 3260/...					
Тип	5857 5757-7	5824, 5825 5725-7	3374		3274 -11/-15/-21/-22
			-11	-10	
K_{VS}	Δр при $p_2 = 0$ бар				
1 · 1,6 · 2,5 · 4	4	4	-		
6,3	2,6	4	-		
10	1,8	4	-		
16	-	1,7	-		
25	-	1,1	-		
40	-	1,1	-		
60	-	1,3 ¹⁾	4	4	4
80	-	1,3 ¹⁾	4	4	4
160	-		2,8		1,9
250	-		1,7		1,1
320	-		1,7		1,1

¹⁾ Только с электрическим приводом Тип 5824-30.

Таблица 5.2. • Пневматические регулирующие клапаны Тип 3260/...											
Тип	2780-1	2780-2	3372		3271 и 3277						
			120	120	240	240	350	350	700		
Площадь мембраны	см ²	120	120	120	120	240	240	350	350	700	
Диап. исполнитель-ного импульса	мин бар	0,4	0,4	1,4	2,1	0,4	0,6	0,4	0,6	0,4	
	макс бар	1,0	2,0	2,3	3,3	2,0	3,0	2,0	3,0	2,0	
максимальное пневматическое питание	бар	1,4 ¹⁾	2,4 ¹⁾	4	5	2,5	3,7	2,5	3,7	2,4	
K_{VS}	Δр при $p_2 = 0$ бар										
1 · 1,6 · 2,5 · 4	4	4	-								
6,3	4	4	-								
10	4	4	-								
16	1,7	1,7	-								
25	1,1	1,1	-								
40	1,1	1,1	-								
60	-		3,8	4	1,9	3,1	3	4	-		
80	-		3,8	4	1,9	3,1	3	4	-		
160	-		-							3,1	
250	-		-							1,8	
320	-		-							1,8	

¹⁾ Только при «открывается пружиной», при «закрывается пружиной» макс. 4 бар.

Таблица 6. · Размеры и вес

Таблица 6.1. Трехходовой клапан Тип 3260												
Ном. диаметр	DN	15	20	25	32	40	50	65	80	100	125	150
Монтажная длина L1	мм	130	150	160	180	200	230	290	310	350	400	480
Монтажная длина L2	мм	70	80	85	100	105	120	130	140	150	200	210
Высота Н	мм	51	51	51	61	61	61	71	71	112	112	112
Высота Н2	мм	168	168	168	178	178	178	265	265	306	306	306
Вес	(прибл.) кг	4,0	5,0	5,5	8,5	10	12	20	23	38	50	65

Таблица 6.2. · Электрические приводы						
Тип	5857	5824	5825	3374	3274	
Вес	(прибл.) кг	0,7	0,75	1,0	3,2	1)

1) Тип 3274-11/-21/-22: 12 кг · Тип 3274-15: 15 кг

Таблица 6.3. · Регуляторы с электроприводом			
Тип	5757-7	5725-7	
Вес	(прибл.) кг	0,7	1,3

Размеры (в мм)

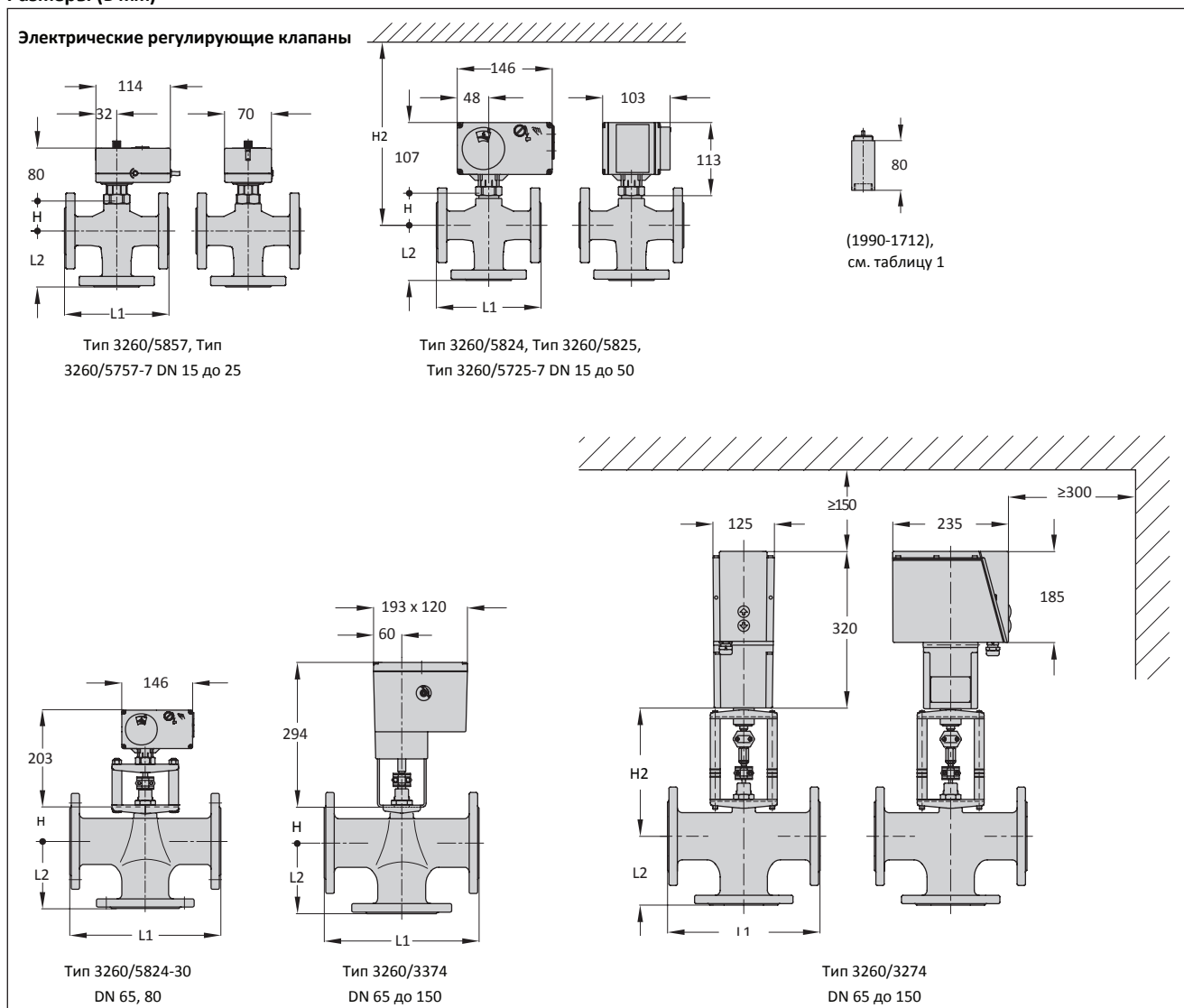


Таблица 6.1. • Трехходовой клапан Тип 3260

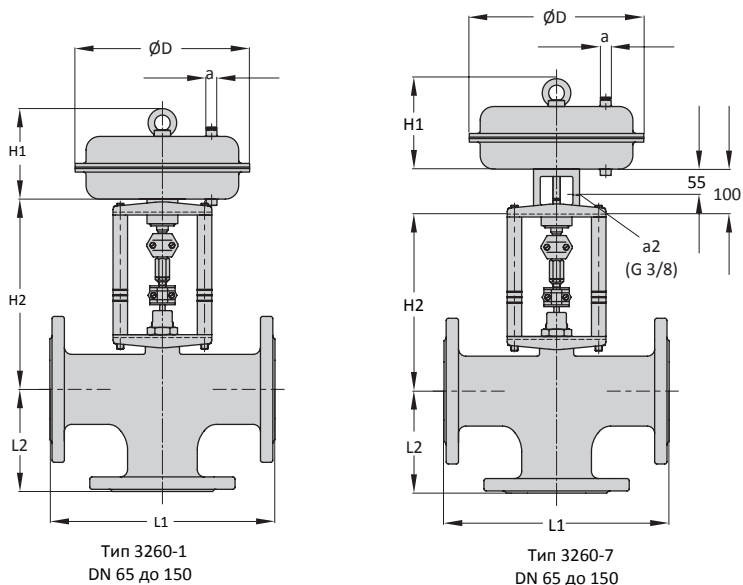
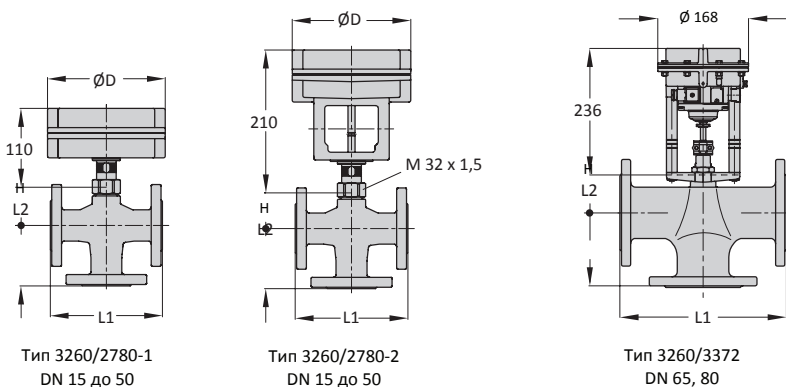
Ном. диаметр	DN	15	20	25	32	40	50	65	80	100	125	150
Монтажная длина L1	мм	130	150	160	180	200	230	290	310	350	400	480
Монтажная длина L2	мм	70	80	85	100	105	120	130	140	150	200	210
Высота Н	мм	51	51	51	61	61	61	71	71	112	112	112
Высота Н2	мм	168	168	168	178	178	178	265	265	306	306	306
Вес	(прибл.) кг	4,0	5,0	5,5	8,5	10	12	20	23	38	50	65

Таблица 6.4. • Пневматические приводы

Тип	2780	3372	3271			3277			
Эффективная площадь	см ²	120	120	240	350	700	240	350	700
Высота Н1	мм	—	—	65	80	199	65	65	199
Мембрана ØD	мм	170	168	240	280	390	240	240	390
Подключение пневматического питания	a	G 1/8	G 3/8	G 1/4	G 3/8	G 3/8	G 1/4	G 3/8	G 3/8
Вес	(прибл.) кг	2	3,7	5	8	22	9	12	26

Размеры (в мм)

Регулирующие клапаны с пневматическим приводом



С правом на технические изменения.

