

Električni regulacijski ventili tipov 3260/5857, 3260/5824, 3260/5825, 3260/3374, 3260/3274

Pnevmatski regulacijski ventili tipov 3260/2780, 3260/3371, 3260/3372, 3260-1, 3260-7

Tripotni ventil tipa 3260

SAMSON

Uporaba

Regulacijski ventili za uporabo kot mešalni ali razdelilni ventili za strojegradnjo ter za ogrevanje, prezračevanje in klimatizacijo.
DN 15 do 150 · PN 16 · do 150 °C



Regulacijski ventili so sestavljeni iz tripotnega ventila tipa 3260 ter električnega, elektrohidravličnega ali pnevmatskega pogona.

Značilnosti:

- Tripotni ventil tipa 3260 kot mešalni ali razdelilni ventil
- Tripotni ventil tipa 3260 v kombinaciji z električnim pogonom tipa 5857 kot različica s posebno vzmetjo
- Zveza ventila in pogona
 - DN 15 do 50: napetostno-deformacijska
 - DN 65 do 150: oblikovna
- Tripotni ventil tipa 3260 kot posebna izvedba za olja (ASTM I, II, III) do DN 125

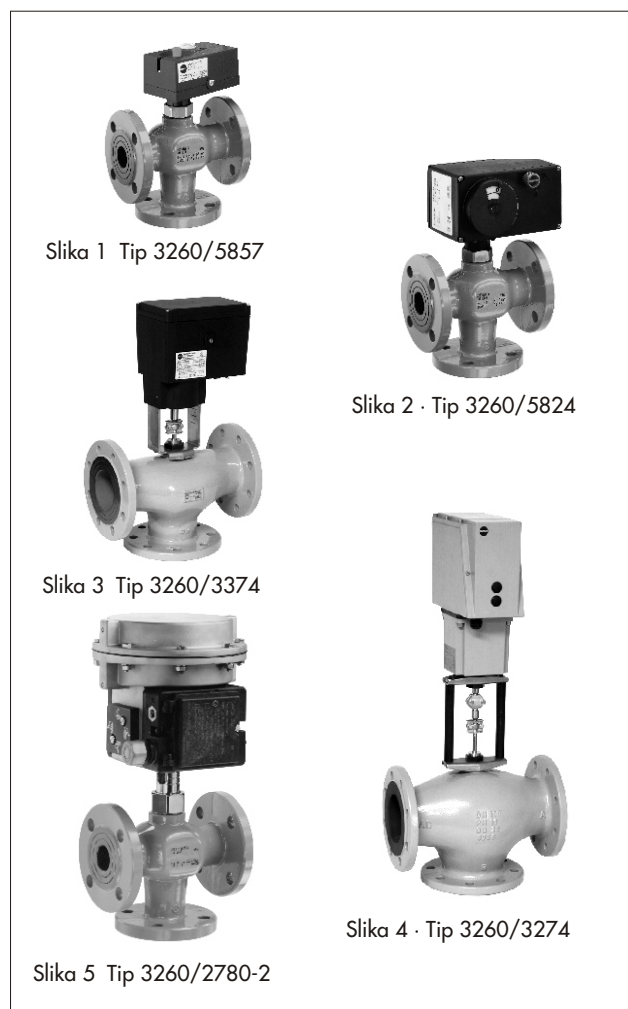
Izvedbe

Električni regulacijski ventili			
Tip 3260/5857	Slika 1	PN 16	DN 15 do 25
Tip 3260/5824	Slika 2	PN 16	DN 15 do 80
Tip 3260/5825 ¹⁾		PN 16	DN 15 do 50
Tip 3260/3374	Slika 3	PN 16	DN 65 do 150
Tip 3260/3274 ¹⁾	Slika 4	PN 16	DN 65 do 150
Pnevmatski regulacijski ventili			
Tip 3260/2780-1		PN 16	DN 15 do 50
Tip 3260/2780-2 ²⁾	Slika 5	PN 16	DN 15 do 50
Tip 3260/3371		PN 16	DN 65 do 80
Tip 3260/3372		PN 16	DN 65 do 80
Tip 3260-1 (pogon tipa 3271)		PN 16	DN 65 do 150
Tip 3260-7 ²⁾ (pogon tipa 3277)		PN 16	DN 65 do 150

- ¹⁾ Električni pogoni z varnostno funkcijo:
tip 5825 in tip 3274-21/-22
mešalni ventil zapre v varnostnem primeru priključek B (prim. slika 8)
razdelilni ventil zapre v varnostnem primeru priključek A (prim. slika 8)
- ²⁾ Pnevmski pogon, primeren za integrirano vgradnjo regulatorja položaja

Dobavljivi še:

- Tripotni ventil tipa 3260 s kombiniranim regulatorjem z linearnim pogonom, glejte tipski list T 5761



- Prehodni ventil tipa 3260 z električnim ali pnevmatskim pogonom, glejte tipski list T 5862
- Tripotni ventil z navojnim priključkom in električnim ali pnevmatskim pogonom, glejte tipski list T 5863
- Tripotni ventil z navojnim priključkom in kombiniranim regulatorjem z linearnim pogonom, glejte tipski list T 5763

Naçin delovanja (sliki 6 in 7)

Triptotni ventil se uporablja pretežno kot mešalni ventil. Medija, ki ju je treba zmešati, se dovajata pri A in B. Skupni tok odteka pri AB.

Na podlagi povpraševanja so dobavljivi tudi razdelilni ventili. Medij se tedaj dovaja pri AB, delna toka pa odtekata pri A in B. Položaj droga stožca (6) določa pretočni prerez med stožcem (3) in sedežem (2). Premikanje stožca se izvaja s spreminjanjem regulacijskega signala, ki deluje na pogon. Ta je pri električnih pogonih tipa 3374, tipa 5824/5825 in tipa 5857 ter pri elektrohidravličnem pogonu tipa 3274 tritočkovni koračni signal oz. pri dodatnem električnem regulatorju položaja zvezni signal 0 do 20 mA, 4 do 20 mA ali 0 (2) do 10 V-. Pnevmatiski pogoni delujejo z različnimi regulirnimi signali. Potrebujemo dovoljni tlak najmanj 0,2 bar nad maksimalno vrednostjo imenskega območja signala.

Električni pogoni

Pogon tipa 5857 se kombinira z ventili do DN 25, tipa 5824/5825 pa z ventili do DN 50, pri čemer je zveza med ventilom in pogonom napetostno-deformacijska. Pri večjih imenskih premerih je treba uporabiti pogone tipa 5824-30, 3374 ali 3274, ki so z ventilom spojeni z oblikovno zvezo. Električne pogone je mogoče opremiti z dodatnimi komponentami.

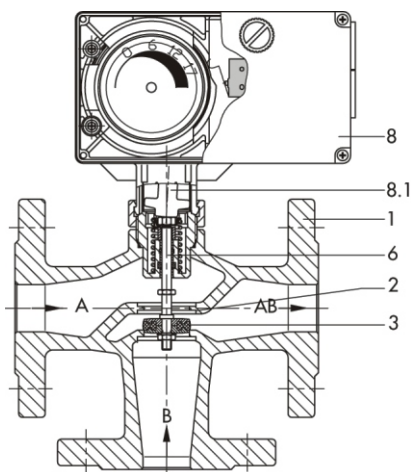
Za podrobnosti glejte tipski list	
Tip 5857	-> tipski list T 5857
Tip 5824/5825	-> tipski list T 5824
Tip 3374	-> tipski list T 8331
Tip 3274	-> tipski list T 8340

Pnevmatiski pogoni

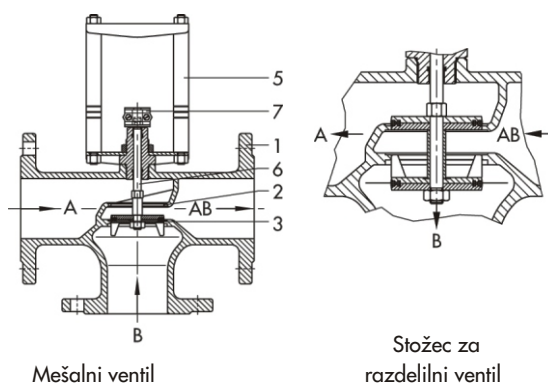
Po izbiri je mogoče ventile tipa 3260 kombinirati z elektro-pnevmatiskim pogonom tipa 3372 ter s pnevmatskimi pogoni tipa 2780, 3371, 3271 ali 3277. Tip 2780, predviden za spajanje z napetostno-deformacijsko zvezo, je primeren za ventile do DN 50. Pri večjih imenskih primerih je treba izbrati med tipi 3372, 3271 ali 3277.

Vsi pogoni so dobavljivi za varnostni položaj „gib droga pogona ven (FA)“ ali „gib droga pogona noter (FE)“. Pogoni tipa 2780-2 in 3277 so primerni za integrirano vgradnjo regulatorja položaja. Pogoni tipa 3271 in 3277 so po izbiri dobavljivi z ročno prestavitvijo. Prav tako je mogoča prigradnja regulatorjev položaja, magnetnih ventilov in drugih priključkov v izvedbi za montažo na drog.

Podrobnosti najdete v tipskem listu/Navodilih za vgradnjo in upravljanje	
Tip 2780-1/-2	-> tipski list T 5840
Tip 3371/3372	-> navodila za vgradnjo in upravljanje EB 8313
Tip 3271	-> tipski list T 8310-1
Tip 3277	-> tipski list T 8310-1

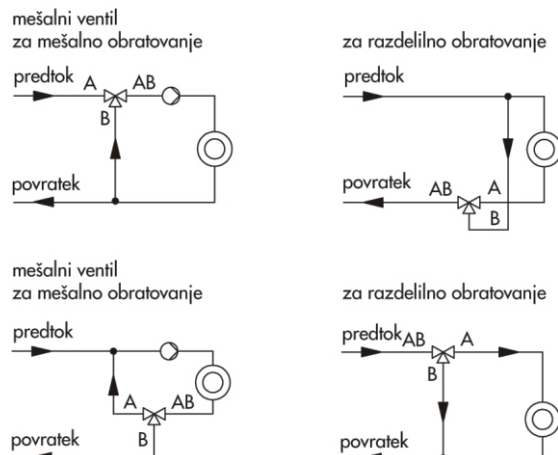


Slika 6 Tip 3260/5824 kot mešalni ventil, DN 15 do 50



Slika 7 Tip 3260 (DN 65 do 150)

- | | | | |
|---|-----------------|-----|--|
| 1 | Ohišje ventila | 7 | Spojka med drogom pogona in stožca (istočasno kazalnik giba) |
| 2 | Sedež | 8 | Pogon |
| 3 | Stožec | 8.1 | Drog pogona |
| 5 | Paličasti jarem | | |
| 6 | Drog stožca | | |



Slika 8 Primeri vgradnje

Vgradnja

Vgradni položaj je poljuben, vendar pa električnih pogonov (tipa 5857, 5824/5825, 3374, 3274) ni dopustno montirati v visečem položaju.

Treba je paziti na to, da temperatura okolice na mestu vgradnje ne preseže oz. ni manjša od mejnih vrednosti, ki so dopustne za posamezen pogon. Paziti je treba na postrojenju ustrezno dodelitev dotokov in odtokov na priključke A, B in AB. Nekateri primeri so prikazani na sliki 8.

Popisno besedilo

- Električni regulacijski ventil · tip 3260/5857, 3260/5824, 3260/5825, 3260/3374 ali 3260/3274
električno napajanje 24/110/230 V, 50/60 Hz
z/brez izolirnega vmesnega kosa
opciska električna dodatna oprema
- Pnevmatški regulacijski ventil · tip 3260/2780-1, 3260/2780-2, 3260/3371, 3260/3372, 3260-1 ali 3260-7
delovna površina ... cm², imensko območje signala ... do ... bar,
varnostni položaj "gib droga pogona noter/ven"
- Mešalni ali razdelilni ventil
- DN ..., Kvs...
- Posebna izvedba za olja da/ne

Tabela 1 · Tehnični podatki

Imenski premer	DN	15	20	25	32	40	50	65	80	100	125	150
Imenski tlak		PN 16										
Dopustna temperatura	°C	5 ¹⁾ do 150 ²⁾										
Tesnjenje sedež-stožec		mehko tesnjenje										
Imenski gib	mm	6				12		15			30	
Mešalni ventil		•				•		•			•	
Razdelilni ventil		•				•		•			•	
Razred puščanj po DIN EN 1349		Cl. IV										
Materiali · Št. materiala po DIN EN												
Ohišje ventila in sedež		siva litina EN-JL1040 (GG-25)										
Stožec		medenina · CuZn37Pb										
Drog stožca		koroz. obstojno jeklo · 1.4305										
Tesnjenje droga		EPDM-tesnilni obroč										
Posebna izvedba za olja ASTM I, II, III		FPM-tesnilo										–
Paličasti jarem		–										glejte pogon

1) Tip 3260/5857, tip 3260/5824, 3260/5825: Pri temperaturah od -15 do +5 °C uporabite izolirni vmesni kos.

2) Tip 3260/5824, tip 3260/5825: Pri omrežjih s konstantnimi temperaturami medija od 130 do 150 °C uporabite izolirni vmesni kos.
Tip 3260/5857: Pri omrežjih s konstantnimi temperaturami medija od 120 do 150 °C uporabite izolirni vmesni kos.

Tabela 2 · Pregled: imenski premeri, Kvs-vrednosti in sedeža

Imenski premer	DN	15				20	25	32	40	50	65	80	100	125	150
Kvs-vrednost		1	1,6	2,5	4	6,3	10	16	25	40	60	80	160	250	320
sedeža	mm	16	16	16	16	20	24	32	40	40	70	70	100	130	130
Imenski gib	mm	6	6	6	6	6	6	12	12	12	15	15	30	30	30

Tabela 3 · Možnost kombiniranja tripotnega ventila tipa 3260/pogona

Pogon	Tip	Za podrobn. glejte	Imenski premer DN											
			15	20	25	32	40	50	65	80	100	125	150	
električni, brez varnostne funkcije	5857 ¹⁾	T 5857	•	•	•	–	–	–	–	–	–	–	–	
	5824-10 ³⁾	T 5824	•	•	•	–	–	–	–	–	–	–	–	
	5824-20 ³⁾		–	–	–	•	•	•	–	–	–	–	–	
	5824-30 ^{2) 3)}		–	–	–	–	–	–	•	•	–	–	–	
	3374-11	T 8331	–	–	–	–	–	–	•	•	–	–	–	
	3374-10		–	–	–	–	–	–	•	•	•	•	•	
elektrohidravlični, brez varnostne funkcije	3274-11 ²⁾	T 8340	–	–	–	–	–	–	•	•	•	•	•	
	3274-13 ²⁾		–	–	–	–	–	–	•	•	•	•	•	
	3274-15 ²⁾		–	–	–	–	–	–	–	•	•	•	•	•
	3274-17 ²⁾		–	–	–	–	–	–	–	•	•	•	•	•
električni, z varnostno funkcijo	5825-10 ^{3) 4)}	T 5824	•	•	•	–	–	–	–	–	–	–	–	
	5825-15 ^{3) 5)}		•	•	•	–	–	–	–	–	–	–	–	
	5825-20 ^{3) 4)}		–	–	–	•	•	•	–	–	–	–	–	
	5825-25 ^{3) 5)}		–	–	–	•	•	•	–	–	–	–	–	
elektrohidravlični, z varnostno funkcijo	3274-21 ^{2) 4)}	T 8340	–	–	–	–	–	–	•	•	•	•	•	
	3274-22 ^{2) 5)}		–	–	–	–	–	–	–	•	•	•	•	•
elektropnevmatski	3372	EB 8313	–	–	–	–	–	–	•	•	–	–	–	
pnevmatski	2780-1	T 5840	•	•	•	•	•	•	–	–	–	–	–	
	2780-2		•	•	•	•	•	•	–	–	–	–	–	
	3371	EB 8313	–	–	–	–	–	–	•	•	–	–	–	
	3271 ²⁾	T 8310-1	–	–	–	–	–	–	•	•	•	•	•	
	3277 ²⁾	T 8310-1	–	–	–	–	–	–	•	•	•	•	•	

1) Regulacijski ventili tipa 3260/5857 zahtevajo tip 3260 v različici s posebno vzmetjo.

2) Tripotni ventil tipa 3260 v kombinaciji s temi pogoni s paličastim jarmom

3) Izvedbe s polovičnim izvršilnim časom na podlagi povpraševanja.

4) Varnostni položaj: gib droga pogona ven

5) Varnostni položaj: gib droga pogona noter

Tabeli 4 · Dopustni diferenčni tlaki · vsi tlaki v bar

Tabela 4.1 · Električni pogoni							
Tip	5857	5824/5825	3374		3274 ¹⁾		
			-11	-10	-13/-17	-11/-15/-21/-22	
Kvs-vrednosti	p pri p ₂ = 0 bar						
1 · 1,6 · 2,5 · 4	4	4	–	–	–	–	–
6,3	2,6	4	–	–	–	–	–
10	1,8	4	–	–	–	–	–
16	–	1,7	–	–	–	–	–
25	–	1,1	–	–	–	–	–
40	–	1,1	–	–	–	–	–
60	–	1,3 ²⁾	4	4	–	–	4
80	–	1,3 ²⁾	4	4	–	–	4
160	–	–	–	2,8	4	–	1,9
250	–	–	–	1,7	2,8	–	1,1
320	–	–	–	1,7	2,8	–	1,1

1) Samo z dodatnim paličastim jarmom: DN 65 do 80: št. art. 1890-8696 · DN 100 do 150: št. art. 1400-8822

2) Samo z električnim pogonom tipa 5824-30 in paličastim jarmom št. art. 1400-7414

Tabela 4.2 · Pnevmatški pogoni												
Tip		2780-1	2780-2	3371 in 3372		3271 ¹⁾ in 3277 ¹⁾						
Površina membrane	cm ²	120	120	120	120	240	240	350	350	700	700	
Imen. obm. signala	min bar	0,4	0,4	1,4	2,1	0,4	0,6	0,4	0,6	0,4	0,6	
	maks bar	1,0	2,0	2,3	3,3	2,0	3,0	2,0	3,0	2,0	3,0	
Maks. tlak dovod. zraka	bar	1,4	2,4	4	5	2,5	3,7	2,5	3,7	2,5	3,7	
Kvs-vrednosti		p pri p ₂ = 0 bar										
1 · 1,6 · 2,5 · 4		4 ²⁾	4 ²⁾	-	-	-	-	-	-	-	-	-
6,3		4 ²⁾	4 ²⁾	-	-	-	-	-	-	-	-	-
10		4 ²⁾	4 ²⁾	-	-	-	-	-	-	-	-	-
16		1,7 ²⁾	1,7 ²⁾	-	-	-	-	-	-	-	-	-
25		1,1 ²⁾	1,1 ²⁾	-	-	-	-	-	-	-	-	-
40		1,1 ²⁾	1,1 ²⁾	-	-	-	-	-	-	-	-	-
60		-	-	3,8	4	1,9	3,1	3	4	-	-	-
80		-	-	3,8	4	1,9	3,1	3	4	-	-	-
160		-	-	-	-	-	-	-	-	3,1	4	-
250		-	-	-	-	-	-	-	-	1,8	4	-
320		-	-	-	-	-	-	-	-	1,8	4	-

1) Samo z dodatnim paličastim jarmom: DN 65 do 80: št. art. 1890-8696 · DN 100 do 150: št. art. 1400-8822

2) Samo pri odprti vzmeti

Tabela 5 · Mere in mase

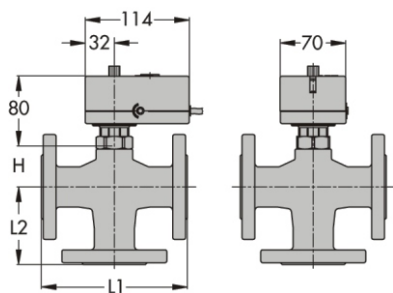
Tabela 5.1 · Tipotni ventil tipa 3260												
Imenski premer	DN	15	20	25	32	40	50	65	80	100	125	150
Dolžina L1	mm	130	150	160	180	200	230	290	310	350	400	480
Dolžina L2	mm	70	80	85	100	105	120	130	140	150	200	210
Višina H	mm	51	51	51	61	61	61	71	71	112	112	112
Višina H2	mm	164	164	164	174	174	174	265	265	306	306	306
Masa	ca. kg	4,0	5,0	5,5	8,5	10	12	20	23	38	50	65

Tabela 5.2 · Električni pogoni					
Tip	5857	5824	5825	3374	3274
Masa	ca. kg	0,7	0,75	1,0	3,2

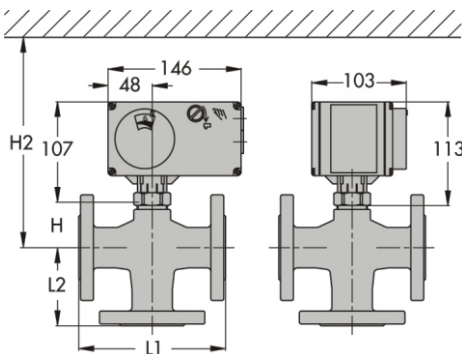
1) Tipi 3274-11/-13/-21/-22: 12 kg · tipi 3274-15/-17: 15 kg

Tabela 5.3 · Pnevmatški pogoni										
Tip	2780	3371	3372	3271			3277			
Delovna površina	cm ²	120	120	120	240	350	700	240	350	700
Višina H1	mm	-	-	-	65	80	199	65	65	199
D membrane	mm	170	168	168	240	280	390	240	240	390
Priklj. tlaka dovod. zraka a	G 1/8	G 3/8	G 3/8	G 1/4	G 3/8	G 3/8	G 3/8	G 1/4	G 3/8	G 3/8
Masa	ca. kg	2	3,3	3,7	5	8	22	9	12	26

Električni regulacijski ventili

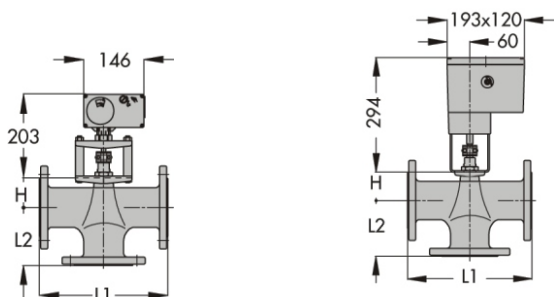


Tip 3260/5857: DN 15 do 25



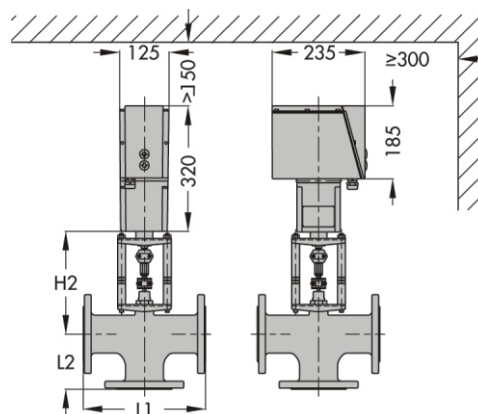
Tip 3260/5824: DN 15 do 50
Tip 3260/5825: DN 15 do 50

Izolirni vmesni kos
za regulacijske ventile s
pogoni
tipa 5824/5825
in tipa 5857



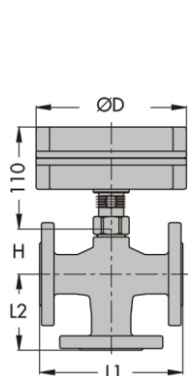
Tip 3260/5824-30: DN 65, 80

Tip 3260/3374: DN 65 do 150

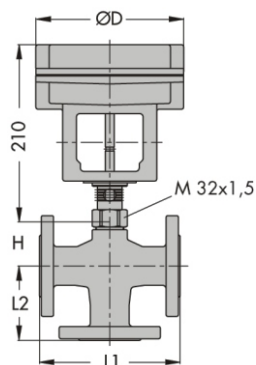


Tip 3260/3274: DN 65 do 150

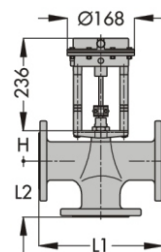
Pnevmatski regulacijski ventili



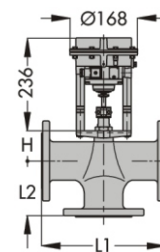
Tip 3260/2780-1: DN 15 do 50



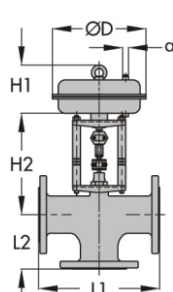
Tip 3260/2780-2: DN 15 do 50



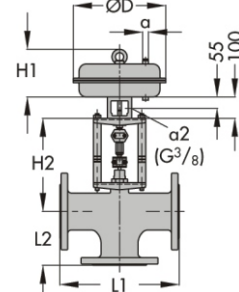
Tip 3260/3371: DN 65, 80



Tip 3260/3372: DN 65, 80



Tip 3260-1: DN 65 do 150



Tip 3260-7: DN 65 do 150

Pridr ujemo si pravico do tehni nih sprememb.



SAMSON AG MESS- UND REGELTECHNIK
Weism llerstr. 3 D-60314 Frankfurt am Main
Tel.: +49 69 4009-0 Faks: +49 69 4009-1507
www.samson.de



GIA-S · Industrijska oprema d.o.o.
Industrijska 5 · SLO-1290 Grosuplje
Tel.: 01 7865 300 · Faks: 01 7865 568
gia@gia.si · www.giaflex.com

T 5861 SL