

电动控制阀

**3260/5857、3260/5824、3260/5825、
3260/3374、3260/3274 型**



气动控制阀

3260/2780、3260/3371、3260/3372、3260-1、3260-7 型

三通控制阀 3260 型

应用

可作合流或分流阀的控制阀，用于工业以及供热，通风和空调系统中。

DN 15 至 DN 150 · PN 16 · 温度最高至 150 °C



控制阀由 3260 型三通阀与电动或电液或气动执行机构组成。

特点

- 3260 型三通阀设计为合流和分流阀
- 3260 型三通阀与 5857 型电动执行机构组合可有特殊弹簧的类型
- 阀和执行机构间的连接：
 - DN 15 至 50：锁紧螺母连接
 - DN 65 至 150：支架固定连接
- 3260 型三通阀用于油的特殊类型（ASTM I、II、III）公称通径最大至 DN 125

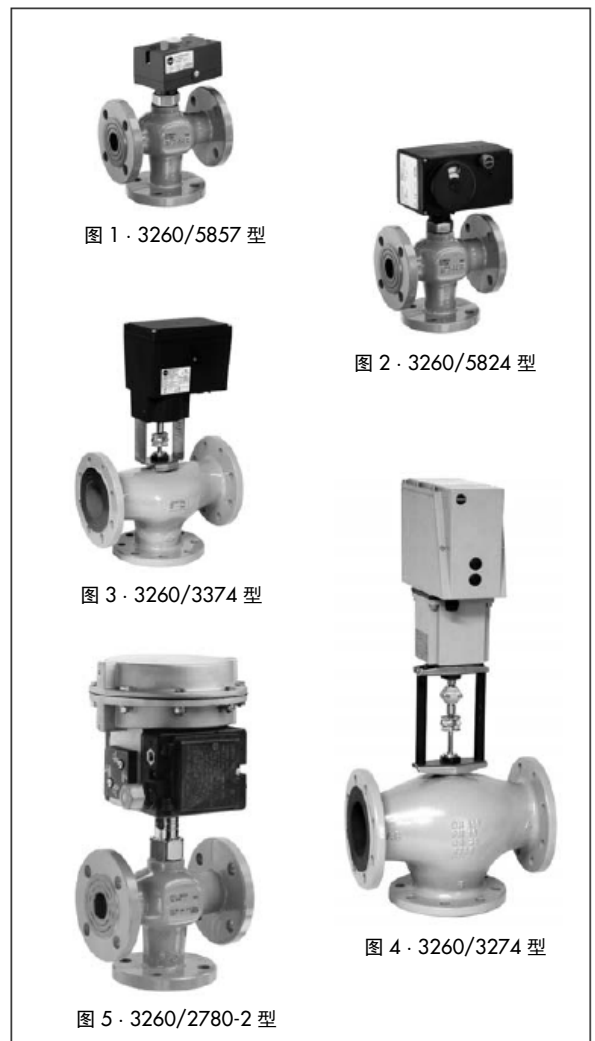
类型

电动控制阀			
3260/5857型	图1	PN 16	DN 15至 25
3260/5824型	图2	PN 16	DN 15至 80
3260/5825型¹⁾		PN 16	DN 15至 80
3260/3374型	图3	PN 16	DN 65至 150
3260/3274型¹⁾	图4	PN 16	DN 65至 150
气动控制阀			
3260/2780-1型		PN 16	DN 15至 50
3260/2780-2型²⁾	图5	PN 16	DN 15至 50
3260/3371型		PN 16	DN 65至 80
3260/3372型		PN 16	DN 65至 80
3260-1型 (3271型执行机构)		PN 16	DN 65至 150
3260-7型²⁾ (3277型执行机构)		PN 16	DN 65至 150

- 1) 安全功能：5825 型和 3274 - 21/- 22 型执行机构
当安全功能被触发时，合流阀的 B 口关闭（见图 8）
当安全功能被触发时，分流阀的 A 口关闭（见图 8）
- 2) 气动执行机构适用于集成安装定位器

其它

- 3260 型三通阀安装在带有控制器的电动执行机构上（见数据表 T 5761 ZH）



- 3260 型单座阀配电动或气动执行机构（参见数据表 T 5862 ZH）
- 带螺纹连接的三通阀安装在电动或气动执行机构上（参见数据表 T 5863 ZH）
- 带螺纹连接的三通阀安装在带有控制器的电动执行机构上（参见数据表 T 5763 ZH）

工作原理(图 6 和 7)

三通阀优先选用合流阀型。要混合的介质在 A 口和 B 口流入阀门。已混合的流体在 AB 口流出阀门。

按要求也可提供分流阀型。介质在 AB 口进入阀门而部分流体从 A 和 B 口流出。

阀杆 (6) 的位置决定了阀芯 (3) 和阀座 (2) 之间的流通截面积。通过改变作用在执行机构上的控制信号使阀芯移动。对于 3374 型、5824/5825 型和 5857 型电动执行机构以及 3274 型电液执行机构, 此信号是三阶跃信号, 或当使用附加的电动定位器时, 则为 4 至 20 mA、0 至 20 mA 或 0 (2) 至 10 V-连续的模拟信号。可用不同种类的控制信号操纵气动执行机构, 需要一个高于上限工作范围值 0.2 巴的最小供气压力。

电动执行机构

5857 型执行机构可用锁紧螺母连接与公称通径最大 DN 50 的阀门组合。对于更大的公称通径的阀, 必须使用 5824-30、3374 或带支架固定连接的 3274 型执行机构。

电动执行机构可选配如下附件。

详见数据表	
5857 型	→ 数据表 T 5857 ZH
5824/5825 型	→ 数据表 T 5824 ZH
3374 型	→ 数据表 T 8331 ZH
3274 型	→ 数据表 T 8340 ZH

气动执行机构

3260 型阀可任选与 3372 型电液执行机构或 2780、3371、3271 或 3277 型气动执行机构组合。2780 型气动执行机构为锁紧螺母连接, 适用于公称通径最大至 DN 50 的阀门。对于更大的阀门, 必须使用 3372、3271 或 3277 型执行机构。

所有执行机构可选故障-安全位置“执行机构推杆伸长 (FA)”或: “执行机构推杆收缩 (FE)”。

2780-2、3372 和 3277 型执行机构可用于集成安装定位器。

3271 和 3277 型执行机构可任选手动超驰用的手轮。此外, 可将定位器、电磁阀和其它附件连接到杆型支架的执行机构上。

参考数据表/安装和操作说明	
2780-1/-2 型	→ 数据表 T 5840 ZH
3371/3372 型	→ 安装和操作说明 EB 8313 ZH
3271 型	→ 数据表 T 8310-1 ZH
3277 型	→ 数据表 T 8310-1 ZH

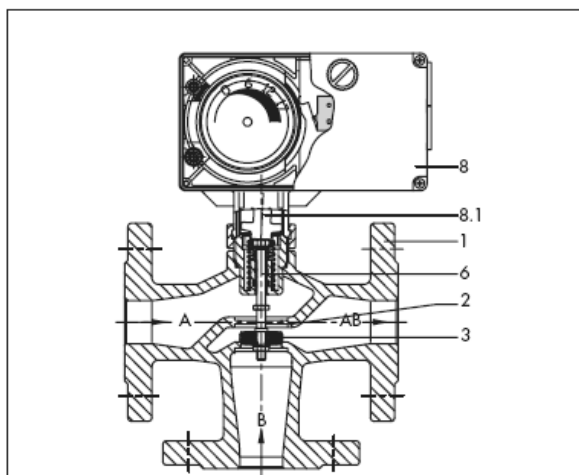


图 6 · 3260/5824 型 (DN 15 至 DN 50) 合流控制阀

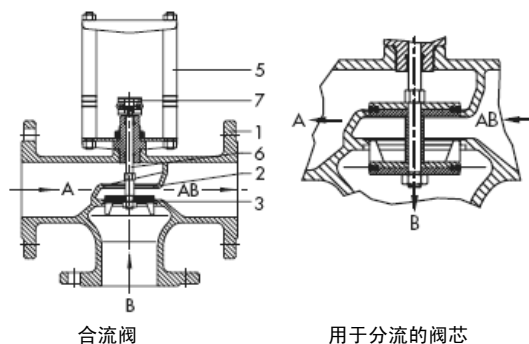


图 7 · 3260 型 (DN 65 至 DN 150)

- | | |
|--------|-----------------------|
| 1 阀体 | 7 执行机构与阀杆间的连接 (含行程指示) |
| 2 阀座 | 8 执行机构 |
| 3 阀芯 | 8.1 执行机构推杆 |
| 5 杆型支架 | |
| 6 阀杆 | |

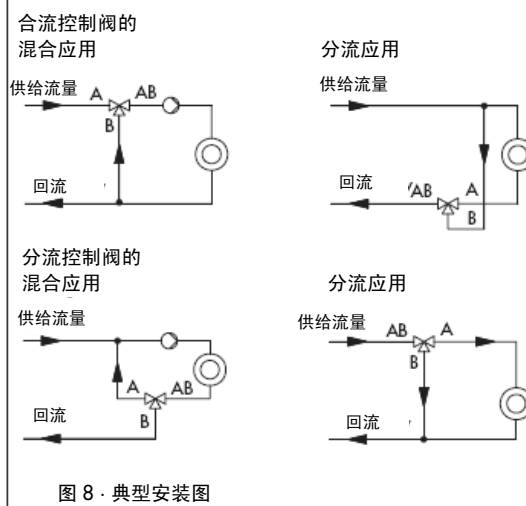


图 8 · 典型安装图

安装

控制阀能够安装在任何位置。但是，电动执行机构（5857、5824/5825、3374、3274 型）决不能朝下安装。

要确保安装处的环境温度不得高过或低于每种执行机构所规定的允许温度极限。

在阀门 A、B 和 AB 口上的进、出流体的配管必须严格地遵守图 8 所示的几个实例。

订货说明

- 电动控制阀 • 3260/5857 型、3260/5824 型、3260/5825 型、3260/3374 型或 3260/3274 型
供电 24/110/230V, 50/60Hz
带/不带中间延长段
可选，附加的电气设备
- 气动控制阀 • 3260/2780 -1 型、3260/2780 -2 型、3260/3371 型、3260/3372 型、3260 -1 型或 3260 -7 型，有效膜片面积 ... cm²，弹簧范围 ... 至 ... 巴，故障-安全动作：执行机构推杆伸出或缩回
- 合流或分流阀
- DN ..., Kvs ...
- 用于油介质的特殊类型

表 1 • 技术数据

公称口径	DN	15	20	25	32	40	50	65	80	100	125	150	
公称压力		PN 16											
允许温度	°C	5 ¹⁾ 至 150 ²⁾											
阀座/阀芯密封		软密封											
额定行程	mm	6			12			15		30			
合流阀		•			•			•		•			
分流阀		•			•			•		•			
泄漏等级按 DIN EN 1349		IV 级											
材料 • 按 DIN EN 的材料号													
阀体和阀座		铸铁 EN - J11040 (GG-25)											
阀芯		黄铜 • CuZn37Pb											
阀杆		不锈钢 • 1.4305											
阀杆密封		EPDM 密封圈											
	油用的特殊类型 ASTM I、II、III	FPM (FKM) 密封										-	
杆型支架		-							见执行机构				

1) **3260/5857、3260/5824、3260/5825 型**：对于温度 -15 °C 至 +5 °C 的使用中间延长段

2) **3260/5824、3260/5825 型**：对于介质温度恒定在 130 °C 和 150 °C 之间的管网应用，使用中间延长段

3260/5857 型：对于介质温度恒定在 120 °C 和 150 °C 之间的管网应用，使用中间延长段

表 2 • 公称口径、Kvs 值和阀座口径一览

公称口径	DN	15				20	25	32	40	50	65	80	100	125	150
Kvs		1	1.6	2.5	4	6.3	10	16	25	40	60	80	160	250	320
阀座 ø	mm	16	16	16	16	20	24	32	40	40	70	70	100	130	130
额定行程	mm	6	6	6	6	6	6	12	12	12	15	15	30	30	30

表 3 • 3260 型三通阀/执行机构的可能组合

执行机构	型号	参考数据表	公称通径 DN										
			15	20	25	32	40	50	65	80	10	12	15
电动 不带安全功能	5857 ¹⁾	T 5857 ZH	•	•	•	-	-	-	-	-	-	-	-
	5824-10 ³⁾	T 5824 ZH	•	•	•	-	-	-	-	-	-	-	-
	5824-20 ³⁾		-	-	-	•	•	•	-	-	-	-	-
	5824-30 ^{2) 3)}		-	-	-	-	-	-	•	•	-	-	-
	3374-11	T 8331 ZH	-	-	-	-	-	-	•	•	-	-	-
	3374-10		-	-	-	-	-	-	•	•	•	•	•
电液 不带安全功能	3274-11 ²⁾	T 8340 ZH	-	-	-	-	-	-	•	•	•	•	•
	3274-13 ²⁾		-	-	-	-	-	-	•	•	•	•	•
	3274-15 ²⁾		-	-	-	-	-	-	•	•	•	•	•
	3274-17 ²⁾		-	-	-	-	-	-	•	•	•	•	•
电动 带安全功能	5825-10 ^{3) 4)}	T 5824 ZH	•	•	•	-	-	-	-	-	-	-	-
	5825-15 ^{3) 5)}		•	•	•	-	-	-	-	-	-	-	-
	5825-20 ^{3) 4)}		-	-	-	•	•	•	-	-	-	-	-
	5825-25 ^{3) 5)}		-	-	-	•	•	•	-	-	-	-	-
电液 带安全功能	3274-21 ^{2) 4)}	T 8340 ZH	-	-	-	-	-	-	•	•	•	•	•
	3274-22 ^{2) 5)}		-	-	-	-	-	-	•	•	•	•	•
电液	3372	EB 8313 ZH	-	-	-	-	-	-	•	•	-	-	-
气动	2780-1	T 5840 ZH	•	•	•	•	•	•	-	-	-	-	-
	2780-2		•	•	•	•	•	•	-	-	-	-	-
	3371	EB 8313 ZH	-	-	-	-	-	-	•	•	-	-	-
	3271 ²⁾	T 8310-1 ZH	-	-	-	-	-	-	•	•	•	•	•
	3277 ²⁾	T 8310-1 ZH	-	-	-	-	-	-	•	•	•	•	•

- 1) 3260/5857 型控制阀需要一个特殊弹簧类型的 3260 型阀
- 2) 3260 型三通阀通过杆型支架与这些执行机构组合
- 3) 按要求可提供一半执行时间的类型
- 4) 故障-安全动作: 执行机构推杆伸出
- 5) 故障-安全动作: 执行机构推杆缩回

表 4 • 允许压差 • 压力单位: 巴 (表压)

表 4.1 • 电动执行机构						
型号	5857	5824/5825	3374		3274 ¹⁾	
			-11	-10	-13/-17	-11/-15/-21/-22
Kvs	当 P2 = 0 巴时的 Δp					
1 • 1.6 • 2.5 • 4	4	4	-	-	-	-
6.3	2.6	4	-	-	-	-
10	1.8	4	-	-	-	-
16	-	1.7	-	-	-	-
25	-	1.1	-	-	-	-
40	-	1.1	-	-	-	-
60	-	1.3 ²⁾	4	4	-	4
80	-	1.3 ²⁾	4	4	-	4
160	-	-	-	2.8	4	1.9
250	-	-	-	1.7	2.8	1.1
320	-	-	-	1.7	2.8	1.1

- 1) 仅用在附加的杆型支架 • DN 65 至 80: 订货号 1890-8696 • DN 100 至 150: 订货号 1400-8822
- 2) 仅用在 5824-30 型和杆型支架 1400-7414

表 4.2 · 气动执行机构											
型号		2780-1	2780-2	3371 和 3372		3271 ¹⁾ 和 3277 ¹⁾					
有效膜片面积	cm ²	120	120	120	120	240	240	350	350	700	700
弹簧范围	最小 巴	0.4	0.4	1.4	2.1	0.4	0.6	0.4	0.6	0.4	0.6
	最大 巴	1.0	2.0	2.3	3.3	2.0	3.0	2.0	3.0	2.0	3.0
最大供气压力	巴	1.4	2.4	4	5	2.5	3.7	2.5	3.7	2.5	3.7
Kvs 值		当 P2=0 巴时的Δp									
1 · 1.6 · 2.5 · 4		4 ²⁾	4 ²⁾	-	-	-	-	-	-	-	-
6.3		4 ²⁾	4 ²⁾	-	-	-	-	-	-	-	-
10		4 ²⁾	4 ²⁾	-	-	-	-	-	-	-	-
16		1.7 ²⁾	1.7 ²⁾	-	-	-	-	-	-	-	-
25		1.1 ²⁾	1.1 ²⁾	-	-	-	-	-	-	-	-
40		1.1 ²⁾	1.1 ²⁾	-	-	-	-	-	-	-	-
60		-	-	3.8	4	1.9	3.1	3	4	-	-
80		-	-	3.8	4	1.9	3.1	3	4	-	-
160		-	-	-	-	-	-	-	-	3.1	4
250		-	-	-	-	-	-	-	-	1.8	4
320		-	-	-	-	-	-	-	-	1.8	4

1) 仅用在附加的杆型支架 · DN 65 至 80: 订货号 1890-8696 · DN 100 至 150: 订货号 1400-8822

2) 仅用在弹簧开启

表 5·外形尺寸和重量

表 5.1 · 3260 型三通阀												
公称通径 DN		15	20	25	32	40	50	65	80	100	125	150
长度 L1	mm	130	150	160	180	200	230	290	310	350	400	480
长度 L2	mm	70	80	85	100	105	120	130	140	150	200	210
高度 H	mm	51	51	51	61	61	61	71	71	112	112	112
高度 H2	mm	164	164	164	174	174	174	265	265	306	306	306
重量	约 Kg	4.0	5.0	5.5	8.5	10	12	20	23	38	50	65

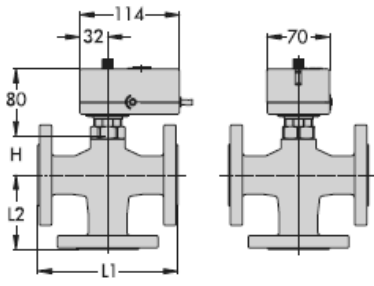
表 5.2 · 电动执行机构						
型号		5857	5824	5825	3374	3274
重量	kg	0.7	0.75	1.0	3.2	¹⁾

1) 3274-11/-13/-21/-22 型: 12kg, 3274-15/-17 型: 15kg

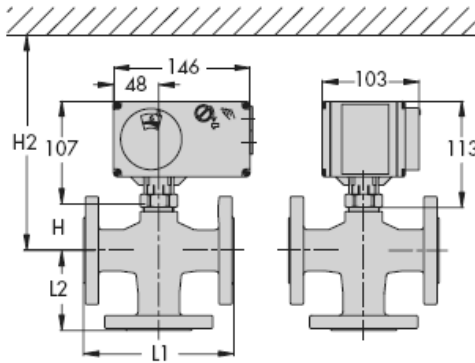
表 5.3 · 气动执行机构										
型号		2780	3371	3372	3271			3277		
有效面积	cm ²	120	120	120	240	350	700	240	350	700
高度 H1	mm	—	—	—	65	80	199	65	65	199
膜片 øD	mm	170	168	168	240	280	390	240	240	390
信号压力接口	a	G ¹ / ₈	G ³ / ₈	G ³ / ₈	G ¹ / ₄	G ³ / ₈	G ³ / ₈	G ¹ / ₄	G ³ / ₈	G ³ / ₈
重量	约 Kg	2	3.3	3.7	5	8	22	9	12	26

尺寸 (mm)

电动控制阀



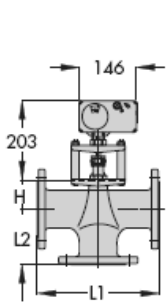
3260 /5857 型: DN 15 至 25



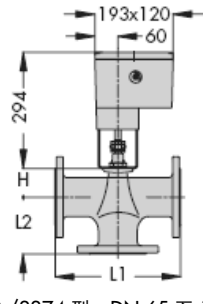
3260 /5824 型: DN 25 至 50
3260 /5825 型: DN 25 至 50



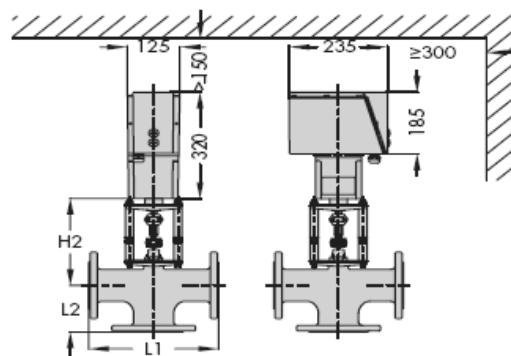
中间延长段
用于带
5824/5825 型
和 5857 型
执行机构的阀



3260 /5824 型: DN 65、80

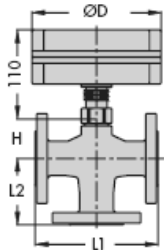


3260 /3374 型: DN 65 至 150

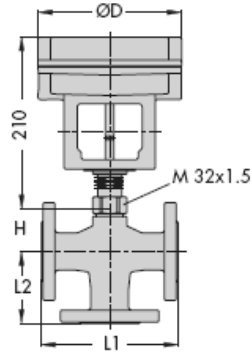


3260 /3374 型: DN 65 至 150

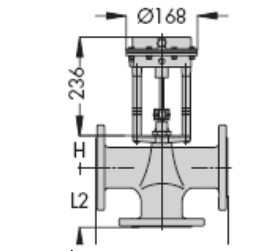
气动控制阀



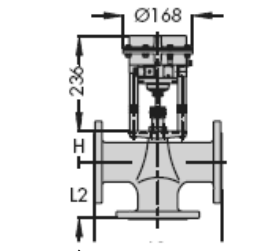
3260 /2780-1 型: DN 15 至 50



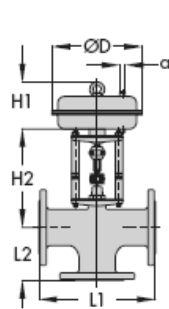
3260 /2780-2 型: DN 15 至 50



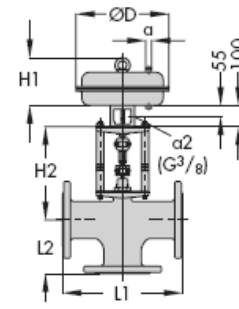
3260 /3371 型: DN 65、80



3260 /3372 型: DN 65、80



3260-1 型: DN 65 至 150



3260-7 型: DN 65 至 150

规格数据可能由于技术进步而改变



萨姆森控制设备(中国)有限公司
北京经济技术开发区永昌南路 11 号 (100176)
电话: 010-67803011 传真: 010-67803193
E-mail: info@samsonchina.com
http://www.samsonchina.com

南京维修服务中心
江苏省南京市中山东路 288 号新世纪广场 3506 室 (210002)
电话: 025-84676696/98 传真: 025-84676697

上海分公司
上海市徐汇区零陵路 899 号
飞洲国际广场 25 楼 J-K-L 室 (200030)
电话: 021-54591580/81 传真: 021-54253866

广州分公司
广州市黄埔大道西 33 号新大厦 21 楼 E 室 (510620)
电话: 020-38202422/23 传真: 020-38202416

成都分公司
成都天府大道南延线成都高新区
高新孵化园 1 号楼 B-B-06 (610041)
电话: 028-85336626/27/28/29 传真: 028-85336630

沈阳分公司
沈阳市和平区和平北大街 69 号总统大厦 C 座 1308 室 (110003)
电话: 024-22814300 传真: 024-22814355

T 5861 ZH