

Elektrische Stellventile Typen 3260/3274, 3260/3374

Pneumatische Stellventile Typen 3260/3372, 3260-1, 3260-7

Durchgangsventil Typ 3260



Anwendung

Stellventile mit Durchgangsventilen für den Anlagenbau und die Heizungs-, Lüftungs- und Klimatechnik

DN 65 bis 150 · PN 16 · bis 150 °C

Besondere Merkmale:

- Typ 3260 als Durchgangsventil
- Zusammenbau Ventil und Antrieb: formschlüssig
- Durchgangsventil Typ 3260 als Sonderausführung für Öle bis DN 125

Ausführungen

Elektrische Stellventile mit Typ 3260 als Durchgangsventil		
Typ 3260/3374	PN 16	DN 65 bis 150
Typ 3260/3274 ¹⁾	PN 16	DN 65 bis 150
Pneumatische Stellventile mit Typ 3260 als Durchgangsventil		
Typ 3260/3372	PN 16	DN 65 bis 80
Typ 3260-1	PN 16	DN 65 bis 150
Typ 3260-7 ²⁾	PN 16	DN 65 bis 150

¹⁾ Elektrische Antriebe mit Sicherheitsfunktion Typ 3274-21/-22

²⁾ Pneumatischer Antrieb geeignet für den integrierten Stellungsregleranbau

Ebenfalls lieferbar:

- Dreiwegeventil Typ 3260, vgl. Typenblatt ► T 5861

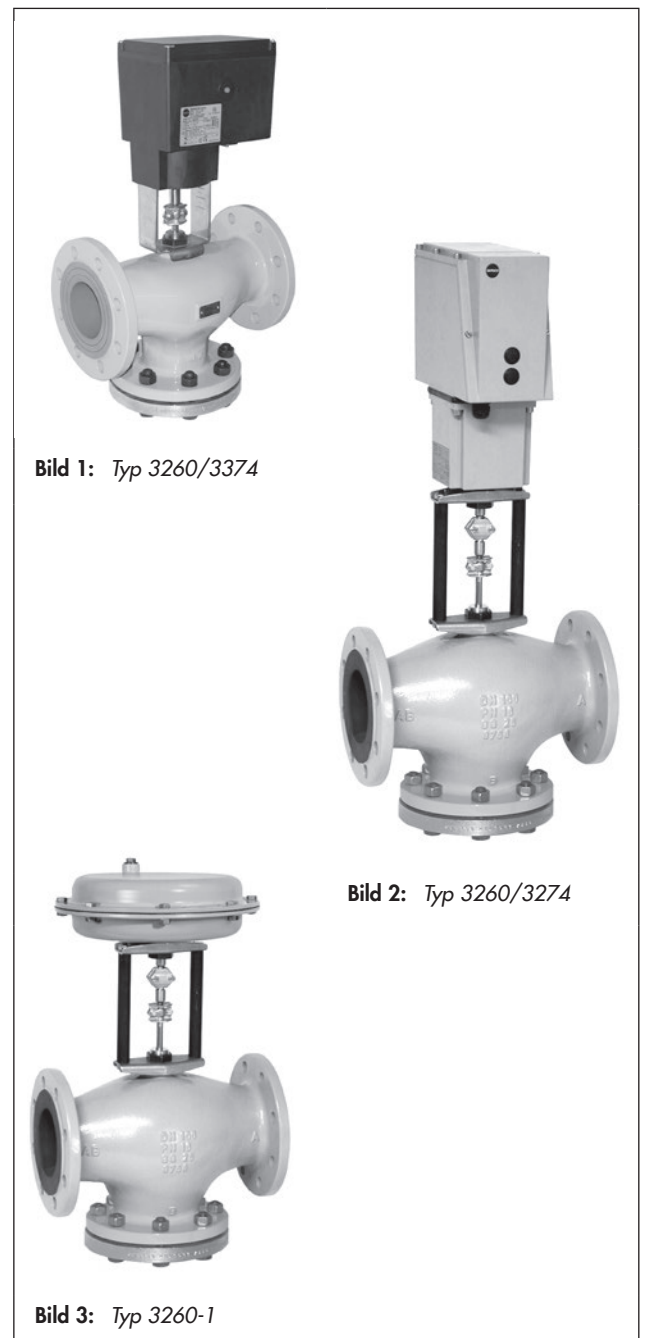


Bild 1: Typ 3260/3374

Bild 2: Typ 3260/3274

Bild 3: Typ 3260-1

Wirkungsweise (Bild 4)

Das Ventil wird in Pfeilrichtung gegen die Schließrichtung des Kegels (3) durchströmt. Die Stellung des Ventilkegels bestimmt den Strömungsquerschnitt zwischen Kegel (3) und Sitz (2). Die Verstellung des Kegels erfolgt durch Änderung des auf den Antrieb wirkenden Stellsignals.

Die Kegelstange (6) ist formschlüssig mit der Antriebsstange (8.1) verbunden und durch eine EPDM- oder FPM-Dichtung abgedichtet.

Sicherheitsstellung

Bei Kombination des Durchgangsventils mit einem Antrieb mit Sicherheitsstellung hat das Stellventil zwei unterschiedliche Stellungen, die bei Ausfall der Versorgungsspannung wirksam werden:

Antriebsstange ausfahrend

- Durchgangsventil schließt im Sicherheitsfall

Antriebsstange einfahrend

- Durchgangsventil öffnet im Sicherheitsfall

Elektrische Antriebe

Der elektrische Antrieb Typ 3374 sowie der elektrohydraulische Antrieb Typ 3274 können als Dreipunkt oder in der Ausführung mit Stellungsregler mit Signalen von 0(4) bis 20 mA bzw. 0(2) bis 10 V angesteuert werden. Wahlweise lassen sich verschiedene elektrische Zusatzgeräte einbauen.

Die Typen 3274-21 und 3274-22 verfügen über eine Sicherheitsfunktion, vgl. Tabelle 4.

Einzelheiten zu den elektrischen Antrieben vgl. Typenblätter

► **T 8331:** Elektrischer Antrieb Typ 3374

► **T 8340:** Elektrohydraulischer Antrieb Typ 3274

Pneumatische Antriebe

Die pneumatischen Antriebe der Typen 3271 und 3277 sowie der elektropneumatische Antrieb Typ 3372 arbeiten mit unterschiedlichen Stellsignalen. Die Typen 3271 und 3277 benötigen einen Zuluftdruck von mindestens 0,2 bar über dem Höchstwert des Nennsignalbereiches. Für Typ 3372 ist ein Zuluftdruck von mindestens 3,7 bar erforderlich.

Alle Antriebe sind für die Sicherheitsstellung „Antriebsstange ausfahrend (FA)“ oder „Antriebsstange einfahrend (FE)“ lieferbar.

Typ 3277 ist geeignet für den integrierten Stellungsreglerbau. Es lassen sich wahlweise auch verschiedene andere Zusatzgeräte einbauen.

Antriebe der Typen 3271 und 3277 werden wahlweise mit Handverstellung geliefert.

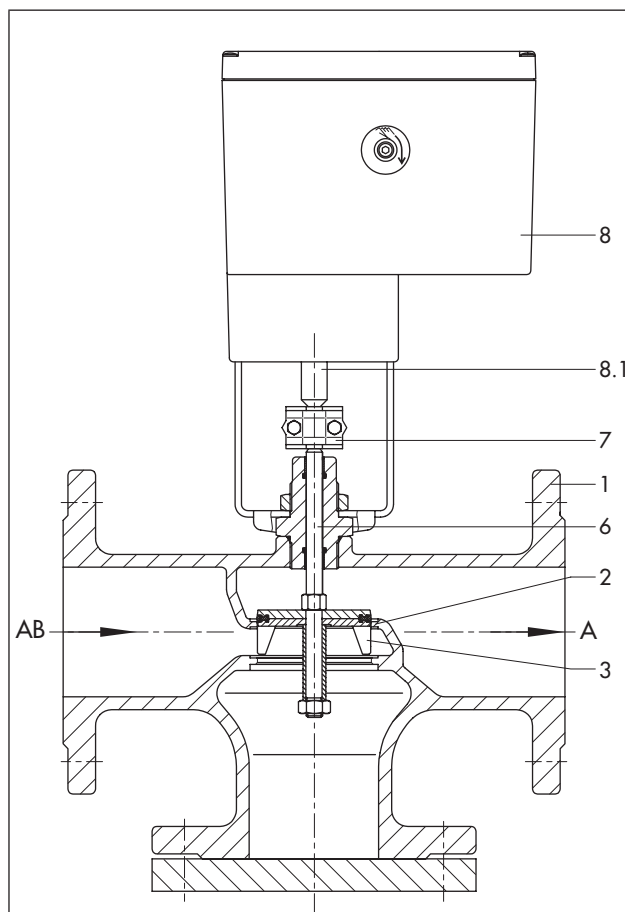
Einzelheiten zu den pneumatischen Antrieben vgl. Typenblatt

► **T 8310-1:** Pneumatische Antriebe Typen 3271 und 3277

Einbau des Stellventils

Die Einbaulage ist beliebig, jedoch dürfen die elektrischen Antriebe nicht hängend montiert werden.

Es ist darauf zu achten, dass die Umgebungstemperatur an der Einbaustelle den für den jeweiligen Antrieb zulässigen Grenzwert nicht über- oder unterschreitet.



- 1 Ventilgehäuse
- 2 Sitz
- 3 Kegel
- 6 Kegelstange
- 7 Kupplung zwischen Antriebs- und Kegelstange (zugleich Hubanzeige)
- 8 Antrieb
- 8.1 Antriebsstange

Bild 4: Wirkungsweise Typ 3260/3374

Bestelltext

Stellventil Typ ... mit Typ 3260 als Durchgangsventil:

3260/3274-..., 3260/3374-...

3260/3372, 3260-1, 3260-7

- Nennweite: DN ...
- K_{VS} -Wert: ...
- Sonderausführung für Öle: ja, nein

Weitere Angaben zum elektrischen Antrieb

- Ansteuerung: Dreipunkt, Stellungsregler
- Versorgungsspannung ...
- Elektrische Zusatzeinrichtung ...

Weitere Angaben zum pneumatischen Antrieb

- Wirkfläche: ...
- Nennsignalbereich: ...
- Sicherheitsstellung: FA, FE

Tabelle 1: Technische Daten

Durchgangsventil Typ 3260						
Nennweite	DN	65	80	100	125	150
Nenndruck	PN	16				
Zulässiger Temperaturbereich	°C	5 bis 150				
Kegelabdichtung		weich dichtend				
Leckage-Klasse nach DIN EN 60534-4		Kl. IV ($\leq 0,01$ % vom K_{VS} -Wert)				
Nennhub	mm	15		30		

Tabelle 2: Werkstoffe (Werkstoff-Nr. nach DIN EN)

Durchgangsventil Typ 3260	
Ventilgehäuse und Sitz	Grauguss EN-GJL-250 (GG-25)
Kegel	Messing · CuZn37Pb
Kegelstange	korrosionsfreier Stahl · 1.4305
Sitz-Kegel-Dichtung	EPDM (Standard) · FPM (Sonderausführung bis DN 125)
Stangenabdichtung	EPDM-Dichtungsring
Sonderausführung für Öle (bis DN 125)	FPM-Dichtung
Säulenjoch	vgl. Antrieb

Tabelle 3: Übersicht: Nennweiten, K_{VS} -Werte und Sitz-Ø

Durchgangsventil Typ 3260						
Nennweite	DN	65	80	100	125	150
K_{VS} -Wert		60	80	160	250	320
Sitz-Ø	mm	70	70	100	130	130
Nennhub	mm	15	15	30	30	30

Tabelle 4: Kombinationsmöglichkeiten

Durchgangsventil Typ 3260/Antrieb								
Typ	Sicherheitsfunktion: Antriebsstange		Einzelheiten vgl.	Nennweite DN				
	ausfahrend	einfahrend		65	80	100	125	150
Elektrische Antriebe								
3374-11	–	–	▶ T 8331	•	•	–		
3374-10	–	–		•	•	•	•	•
3274-11 ¹⁾	–	–	▶ T 8340	•	•	•	•	•
3274-15 ¹⁾	–	–		•	•	•	•	•
3274-21 ¹⁾	•	–		•	•	•	•	•
3274-22 ¹⁾	–	•		•	•	•	•	•
Pneumatische Antriebe								
3372	•	•	▶ EB 8313	•	•	–		
3271 ¹⁾	•	•	▶ T 8310-1	•	•	•	•	•
3277 ¹⁾	•	•		•	•	•	•	•

¹⁾ Durchgangsventil Typ 3260 in Kombination mit diesen Antrieben mit Säulenjoch:

DN 65 bis 80: Bestell-Nr. 1890-8696

DN 100 bis 150: Bestell-Nr. 1400-8822

Tabelle 5: Zulässige Differenzdrücke (alle Drücke in bar)

Der angegebene Differenzdruck kann durch das Druck-Temperatur-Diagramm begrenzt werden.

Tabelle 5.1: Elektrische Stellventile Typ 3260/...

Antrieb Typ	3374-11	3374-10	3274-11/-15/-21/-22
K_{VS} -Werte	Δp bei $p_2 = 0$ bar		
60	4	4	4
80	4	4	4
160	-	2,8	1,9
250	-	1,7	1,1
320	-	1,7	1,1

Tabelle 5.2: Pneumatische Stellventile Typ 3260/...

Antrieb Typ	3372		3271 und 3277					
Membranfläche cm^2	120	120	240	240	350	350	700	
Nennsignalbereich ¹⁾	min. bar	1,4	2,1	0,4	0,6	0,4	0,6	0,4
	max. bar	2,3	3,3	2,0	3,0	2,0	3,0	2,0
maximaler Zuluftdruck bar	4	5	2,5	3,7	2,5	3,7	2,4	
K_{VS} -Werte	Δp bei $p_2 = 0$ bar							
60	3,8	4	1,9	3,1	3	4	-	
80	3,8	4	1,9	3,1	3	4	-	
160	-						3,1	
250	-						1,8	
320	-						1,8	

¹⁾ Andere Nennsignalbereiche nur auf Anfrage

Tabelle 6: Maße und Gewichte**Tabelle 6.1: Durchgangsventil Typ 3260**

Nennweite DN	65	80	100	125	150
Baulänge L1 mm	290	310	350	400	480
Baulänge L2 mm	159	171	181	233	246
Höhe H mm	71	71	112	112	112
Höhe H2 mm	265	265	306	306	306
Gewicht $ca. kg$	24	28	44	59	76

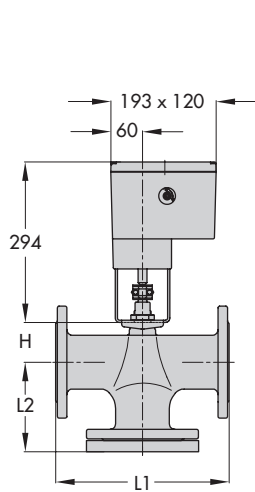
Tabelle 6.2: Elektrische Antriebe

Typ	3374	3274-11/-21/-22	3274-15
Gewicht $ca. kg$	3,2	12	15

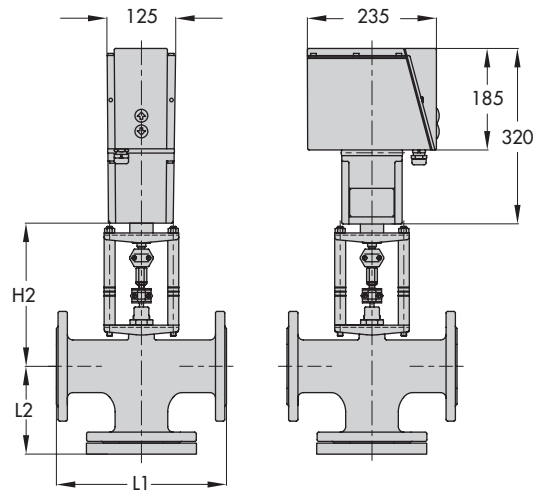
Tabelle 6.3: Pneumatische Antriebe

Typ	3372	3271			3277		
Wirkfläche cm^2	120	240	350	700	240	350	700
Höhe H1 mm	-	65	80	199	65	80	199
Membran $\varnothing D$ mm	168	240	280	390	240	280	390
Zuluftdruckanschluss a	G 1/4	G 1/4	G 3/8	G 3/8	G 1/4	G 3/8	G 3/8
Gewicht $ca. kg$	3,7	5	8	22	9	12	26

Elektrische Stellventile

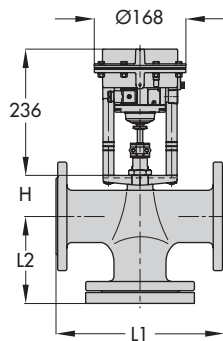


Typ 3260/3374: DN 65 bis 150

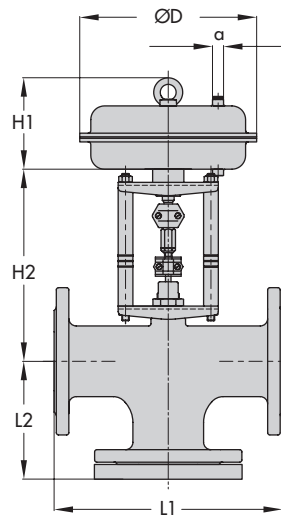


Typ 3260/3274: DN 65 bis 150

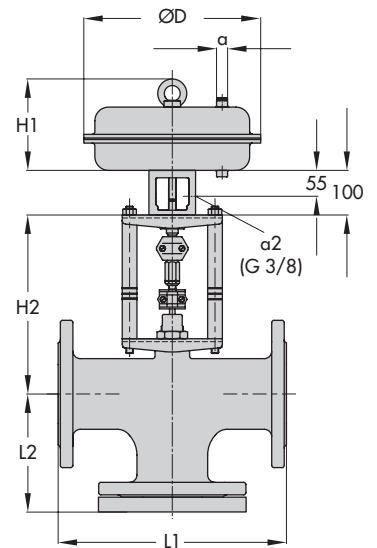
Pneumatische Stellventile



Typ 3260/3372: DN 65, 80



Typ 3260-1: DN 65 bis 150



Typ 3260-7: DN 65 bis 150

Technische Änderungen vorbehalten.



SAMSON AG · MESS- UND REGELTECHNIK
Weismüllerstraße 3 · 60314 Frankfurt am Main
Telefon: 069 4009-0 · Telefax: 069 4009-1507
samson@samson.de · www.samson.de

T 5862

2016-09-02 · German/Deutsch