

Vannes de réglage électriques type 3260-4, type 3260/3374

Vannes de réglage pneumatiques type 3260-1, type 3260-7, type 3260/3372

Vanne à passage droit type 3260

Application

Vanne de réglage avec vannes à passage droit pour les techniques de chauffage, ventilation et climatisation.

Diamètres nominaux DN 65 à DN 150 · **Pression nominale** PN 16 · **Températures** jusqu'à 150 °C.



Les vannes de réglage se composent d'une vanne à passage droit type 3260 accouplée avec un servomoteur électrique type 3374, un des servomoteurs pneumatiques types 3372, 3271 ou 3277 ou un servomoteur électrohydraulique type 3274.

Exécutions

Type 3260/3374 (fig. 1) · Vanne de réglage électrique avec vanne à passage droit type 3260 (DN 65 à 150) et servomoteur électrique type 3374 (voir T 8331 FR)

Type 3260-4 (fig. 2) · Vanne de réglage électrique avec vanne à passage droit type 3260 avec arcade à colonnes (DN 65 à 150) et servomoteur électrohydraulique type 3274 (voir T 8340 FR)

Type 3260/3372 · Vanne de réglage pneumatique avec vanne à passage droit type 3260 (DN 65 et 80) et servomoteur pneumatique ou électropneumatique type 3372 (voir EB 8313 FR)

Type 3260-1 (fig. 3) · Vanne de réglage pneumatique avec vanne à passage droit type 3260 avec arcade à colonnes (DN 65 à 150) et servomoteur pneumatique type 3271 avec surface de membrane de 240 cm² à 700 cm² (voir T 8310-1 FR)

Type 3260-7 · Vanne de réglage pneumatique avec vanne à passage droit type 3260 avec arcade à colonnes (DN 65 à 150) et servomoteur pneumatique type 3277 avec surface de membrane de 240 cm² à 700 cm² pour montage intégré du positionneur (voir T 8311FR)

Egalement livrable:

Vanne à passage droit type 3260 avec servomoteur électrique et position de sécurité, non homologuée · Type 3274-21 avec arcade à colonnes.

Détails sur demande.

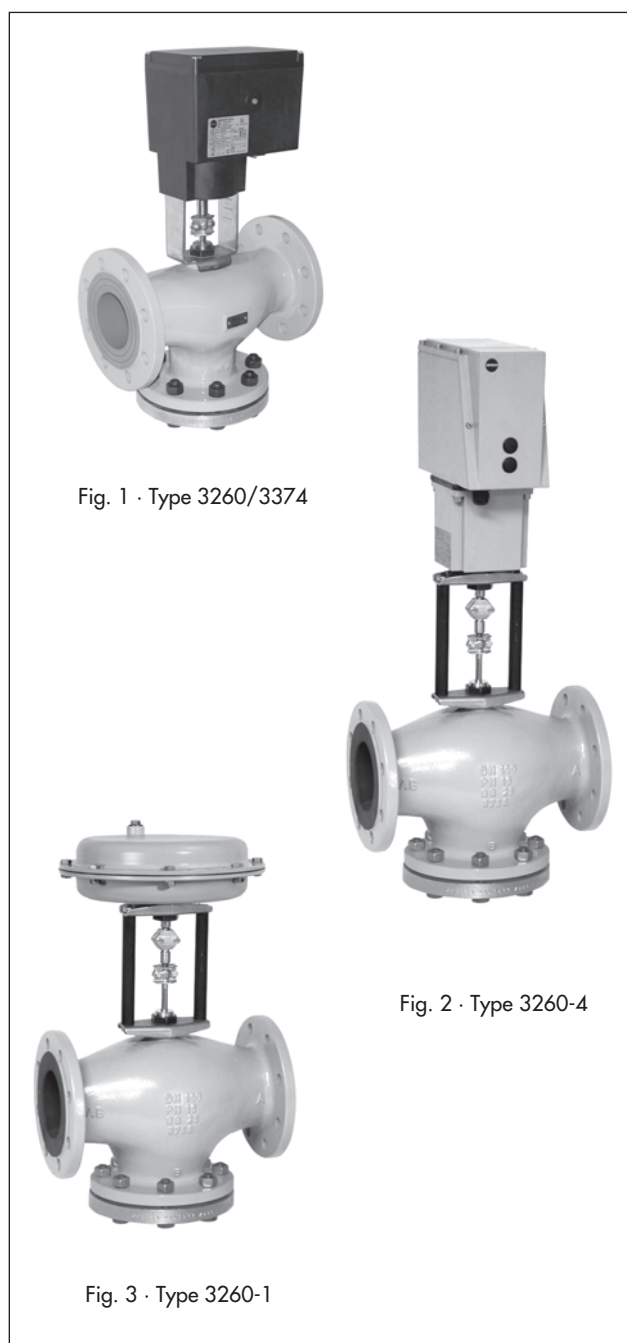


Fig. 1 · Type 3260/3374

Fig. 2 · Type 3260-4

Fig. 3 · Type 3260-1

Fonctionnement (fig. 4)

Le fluide traverse la vanne dans le sens de la flèche coulée sur le corps, en s'opposant à la fermeture du clapet. Le débit passant entre le clapet et le siège (2) dépend de la position de la tige de clapet. La tige de clapet (6) est reliée à la tige de servomoteur (8.1) par l'accouplement (7). L'étanchéité est assurée par un joint EPDM ou FPM.

Le déplacement du clapet a lieu par modification du signal de commande agissant sur le servomoteur. Sur le servomoteur électrique type 3374 et le servomoteur électrohydraulique type 3274, le signal est un signal trois points ou, dans le cas d'utilisation d'un positionneur électrique, un signal de courant continu de 4 à 20 mA ou 0 (2) à 10 V. Les servomoteurs pneumatiques fonctionnent avec des signaux de commande différents. Les servomoteurs type 3271 et type 3277 nécessitent une pression d'alimentation d'au moins 0,2 bar au-dessus de la valeur max. de la plage de pression de commande. Pour le servomoteur type 3372, une pression d'alimentation d'au moins 3,7 bars est nécessaire.

Servomoteurs électriques

Les vannes type 3260 peuvent être combinées au choix avec des servomoteurs électriques type 3374 ou 3274.

Les servomoteurs électriques peuvent être équipés d'accessoires. Voir le tableau 2 page 3.

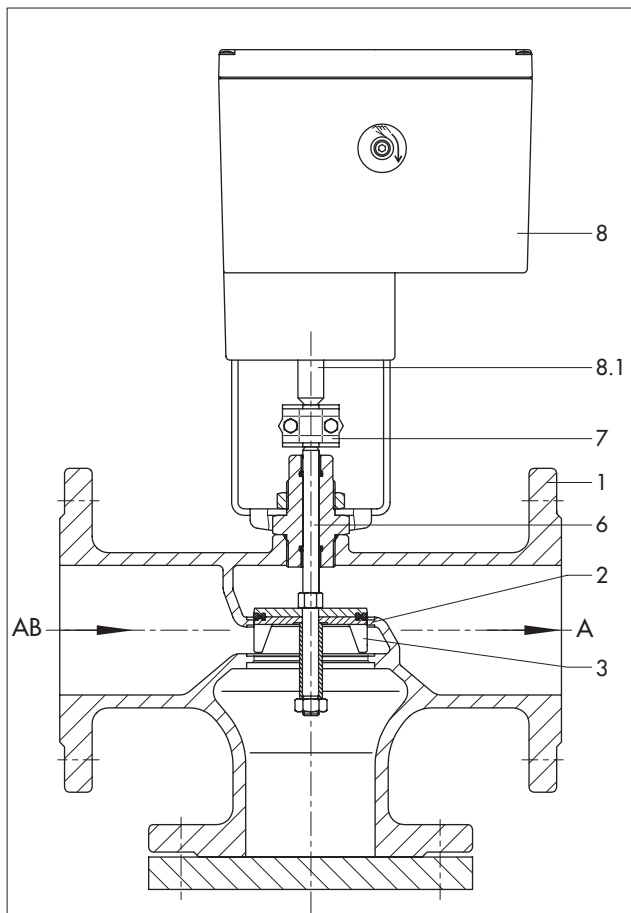
Servomoteurs pneumatiques

Les vannes type 3260 peuvent être combinées avec les servomoteurs pneumatiques types 3372, 3271 ou 3277. Tous les servomoteurs pneumatiques sont livrables avec position de sécurité "Tige sort par ressorts" (TS) ou "Tige entre par ressorts" (TE). Le servomoteur type 3277 est prévu pour montage intégré d'un positionneur.

Les servomoteurs type 3271 et type 3277 sont livrables au choix avec commande manuelle, électrovannes et autres accessoires pour l'exécution avec montage sur colonnes.

Montage

Les vannes doivent être **montées avec servomoteur type 3374 vers le haut**. La température ambiante du site de l'installation ne doit pas être inférieure ou supérieure aux valeurs limites admissibles pour le servomoteur concerné.



- 1 Corps de vanne
- 2 Siège
- 3 Clapet
- 6 Tige de clapet
- 7 Accouplement entre tiges de transmission et de clapet (également indicateur de course)
- 8 Servomoteur
- 8.1 Tige de servomoteur

Fig. 4 · Type 3260/3374

Tableau 1 - Caractéristiques techniques des vannes de réglage

Diamètre nominal	DN	65, 80	100 à 150
Pression nominale	PN	16	
Plage de température adm.	°C	5 à 150	
Étanchéité de clapet		Garniture souple	
Débit de fuite		Cl. IV selon DIN EN 1349	
Course nominale	mm	15	30
Matériaux			
Corps et siège		Fonte aciérée EN-JL1040 (GG-25)	
Clapet		Laiton · CuZn37Pb	
Tige de clapet		Acier inoxydable · 1.4305	
Étanchéité de tige ¹⁾		Joint EPDM	
Arcade		Voir servomoteur	

¹⁾ Exécution spéciale pour huiles (ASTM I, II, III): jusqu'au DN 125 avec joint FPM

Tableau 2 - Caractéristiques techniques - Servomoteurs électriques

Servomoteur	Type	3374-11	3374-10	3274-13 (-11)	3274-17 (-15)
Course de vanne	mm	15	30	30	
Temps de course	s	120	240	120	
Force nominale	kN	2,5		4,3 (1,8)	
Commande manuelle		• Volant		• Electrique	• Mécanique
Raccordement électrique		230/24 V, 50 Hz ou 110 V, 60 Hz		230/110/24 V, 50 ou 60 Hz	
Consommation	VA	18 max.		230 max.	
Plage de temp. ambiante adm.	°C	5 à 60		-10 à +60	
Protection		IP 54 ²⁾		IP 65	
Équipement électrique complémentaire ¹⁾					
Contact de position		2		3 max.	
Potentiomètre		2		2 max.	
Positionneur		•		•	
Feuilles techniques	T	8331FR		8340 FR	

¹⁾ Voir feuille technique pour quantité max. possible d'accessoires

²⁾ IP 65 avec passages de câble

Tableau 3 - Caractéristiques techniques - Servomoteurs pneumatiques

Servomoteur	Type	3372	3271, 3277		
Surface de membrane	cm ²	120	240	350	700
Course de vanne	mm	15	15	15	30
Plage de température adm.	°C	-30 à +70	-35 à +90 ¹⁾		
Pression d'alimentation max adm.	bar	Voir Tableau 4			
Feuilles techniques	T	8313 FR	8310-1 FR, 8311 FR		

¹⁾ Exécution spéciale: -35 à +120 °C

Tableau 4 · Coefficients K_{VS} et pressions différentielles admissibles Δp pour $p_2 = 0$. Toutes les pressions sont en bars rel.
La pression différentielle indiquée peut être limitée par le diagramme pression-température.

Vanne de réglage			Servomoteurs électriques				Servomoteurs pneumatiques									
			3374		3274 ¹⁾		3372		3271 ¹⁾ et 3277 ¹⁾							
			-11	-10	-13 -17	-11 -15 -21 -22	TS + TE ²⁾	TS ²⁾								
Plage de commande nominale: min. max.			-				1,4 2,3	2,1 3,3	0,4 2,0	0,6 3,0	0,4 2,0	0,6 3,0	0,4 2,0	0,6 3,0		
Pression d'alimentation max. nécessaire			-				4	6	2,5	3,7	2,5	3,7	2,5	3,7		
Servomoteur cm ²			-				120	120	240	240	350	350	700	700		
Diamètre nominal DN	K_{VS}	Diamètre siège	Pression différentielle max adm. Δp pour $p_2 = 0$													
65	60	70	4	4	-	4	3,8	4	1,9	3,1	3	4	-	-		
80	80	70	4	4	-	4	3,8	4	1,9	3,1	3	4	-	-		
100	160	100	-	2,8	4	1,9	-	-	-	-	-	-	3,1	4		
125	250	130	-	1,7	2,8	1,1	-	-	-	-	-	-	1,8	4		
150	320	130	-	1,7	2,8	1,1	-	-	-	-	-	-	1,8	4		

¹⁾ Seulement avec arcade supplémentaire · DN 65 à DN 80: 1890-8696 · DN 100 à DN 125: 1400-8822

²⁾ Avec ou sans positionneur intégré

Texte de commande

Organe de réglage électrique/pneumatique type 3260/... vanne à passage droit

DN ..., K_{VS} ...

Avec servomoteur électrique type ... pour 230/110/24 V, 50/60 Hz

Eventuellement équipement électrique supplémentaire

Avec servomoteur pneumatique type ..., surface de membrane ... cm²

Plage de pression de commande ... à ... bar

Position de sécurité TS/TE

Accessoires ... /éventuellement exécutions spéciales

Dimensions en mm et poids

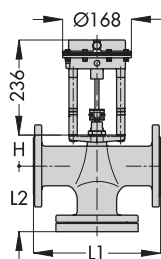
Diamètre nominal	DN	65	80	100	125	150
Longueur L1		290	310	350	400	480
Longueur L2		159	171	181	233	246
Hauteur H		71	71	112	112	112
Hauteur H2		265	265	306	306	306
Poids sans servomoteur	env. kg	24	28	44	59	76

Servomoteurs	Type	3374	3274-13	3274-17	3372	3271 et 3277		
Surface de membrane	cm ²	-	-	-	120	240	350	700
Hauteur H1		-	-	-	-	65	80	199
Ø D de membrane		-	-	-	168	240	280	390
Raccord d'alimentation a		-	-	-	G ¼	G ¼	G ⅜	G ⅜
Poids	env. kg	3,2	12	15	3,7 (3,3 ¹⁾)	5 (9 ²⁾)	8 (12 ²⁾)	22 (26 ²⁾)

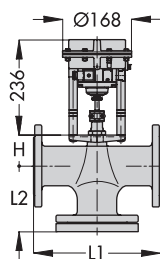
1) Servomoteur pneumatique

2) Type 3277

DN 65 à 80

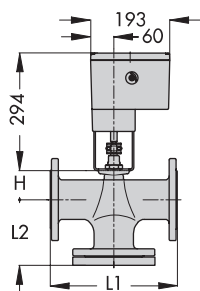


Type 3260/3372
(Servomoteur pneumatique)

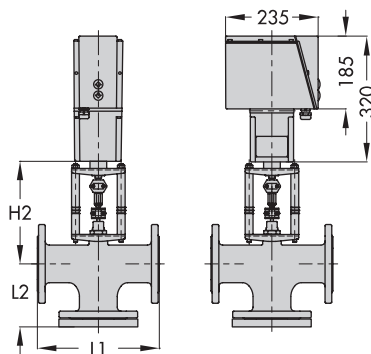


Type 3260/3372
(Servomoteur électropneumatique)

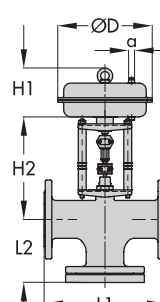
DN 65 à 150



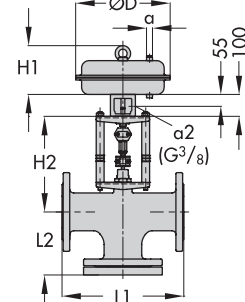
Type 3260/3374



Type 3260-4



Type 3260-1



Type 3260-7



SAMSON REGULATION S.A
1, rue Jean Corona BP 140
F- 69512 VAULX-EN-VELIN CEDEX
Tél. +33 (0)4 72 04 75 00 Fax +33 (0)4 72 04 75 75
Internet: <http://www.samson.fr>

Succursales à:
Paris (Rueil-Malmaison)
Marseille (La Penne sur Huveaune)
Strasbourg (Ostwald) · **Nantes** (St Herblain)
Bordeaux (Mérignac) · **Lille** · **Caen**

T 5862 FR