

# Električni regulacijski ventili tipov 3260/3274, 3260/3374



# Pnevmatski regulacijski ventili tipov 3260/3371, 3260/3372, 3260-1, 3260-7

## Prehodni ventil tipa 3260

### Uporaba

Regulacijski ventili s prehodnimi ventili za strojegradnjo ter za ogrevanje, prezračevanje in klimatizacijo.

DN 65 do DN 150 · PN 16 · do 150 °C



Regulacijski ventili so sestavljeni iz tripotnega ventila tipa 3260 ter električnega, elektrohidravličnega ali pnevmatskega pogona, ki je z ventilom spojen z oblikovno zvezo.

### Značilnosti:

- Tip 3260 kot prehodni ventil
- Zveza ventila in pogona: oblikovna
- Prehodni ventil tipa 3260 kot posebna izvedba za olja (ASTM I, II, III) do DN 125

### Izvedbe s tipom 3260 kot prehodni ventil

Električni regulacijski ventili		
Tip 3260/3374 · slika 1	PN 16	DN 65 do 150
Tip 3260/3274 <sup>1)</sup> · slika 2	PN 16	DN 65 do 150
Pnevmatski regulacijski ventili		
Tip 3260/3371	PN 16	DN 65 do 80
Tip 3260/3372	PN 16	DN 65 do 80
Tip 3260-1 (pogon tipa 3271) · slika 3	PN 16	DN 65 do 150
Tip 3260-7 <sup>2)</sup> (pogon tipa 3277)	PN 16	DN 65 do 150

<sup>1)</sup> Električni pogoni z varnostno funkcijo: tip 3274-21/-22

<sup>2)</sup> Pnevmatični pogon, primeren za integrirano vgradnjo regulatorja položaja

### Dobavljivi še:

- Prehodni ventil tipa 3260 z električnim pogonom in varnostnim položajem, brez tipskega preizkusa · tip 3274-21 s paličastim jarmom, podrobnosti na podlagi povpraševanja
- Tripotni ventil tipa 3260 z električnim ali pnevmatskim pogonom, glejte tipski list T 5861
- Tripotni ventil tipa 3260 s kombiniranim regulatorjem z linearnim pogonom, glejte tipski list T 5761



Slika 1 Tip 3260/3374

Slika 2 Tip 3260/3274

Slika 3 Tip 3260-1

## Način delovanja (slika 4)

Medij teče skozi ventil v smeri puščice, nasproti smeri zapiranja stožca (3). Položaj stožca ventila določa pretočni prerez med sedežem (2) in stožcem. Drog stožca (6) je povezan z drogom pogona (8.1) z oblikovno zvezo in zatesnjen z EPDM- ali FPM-tesnilom.

Premikanje stožca se izvaja s spreminjanjem regulacijskega signala, ki deluje na pogon. To je pri električnem pogonu tipa 3374 in pri elektrohidravličnem pogonu tipa 3274 tritočnovni koračni signal ali, z dodatnim električnim regulatorjem položaja, zvezni signal od 4 do 20 mA ali od 0 (2) do 10 V-. Pnevmatški pogoni delujejo z različnimi regulirnimi signali. Za pogone tipa 3271 in tipa 3277 je potreben tlak dovodnega zraka najmanj 0,2 bar nad maksimalno vrednostjo območja imenskega signala. Za pogone tipa 3371/3372 je potreben tlak dovodnega zraka najmanj 3,7 bar.

## Električni pogoni

Prehodne ventile tipa 3260 je mogoče kombinirati z električnimi pogoni 3374 ali 3274, ki so z ventilom spojeni z oblikovno zvezo.

Pogone je mogoče opremiti z dodatnimi komponentami.

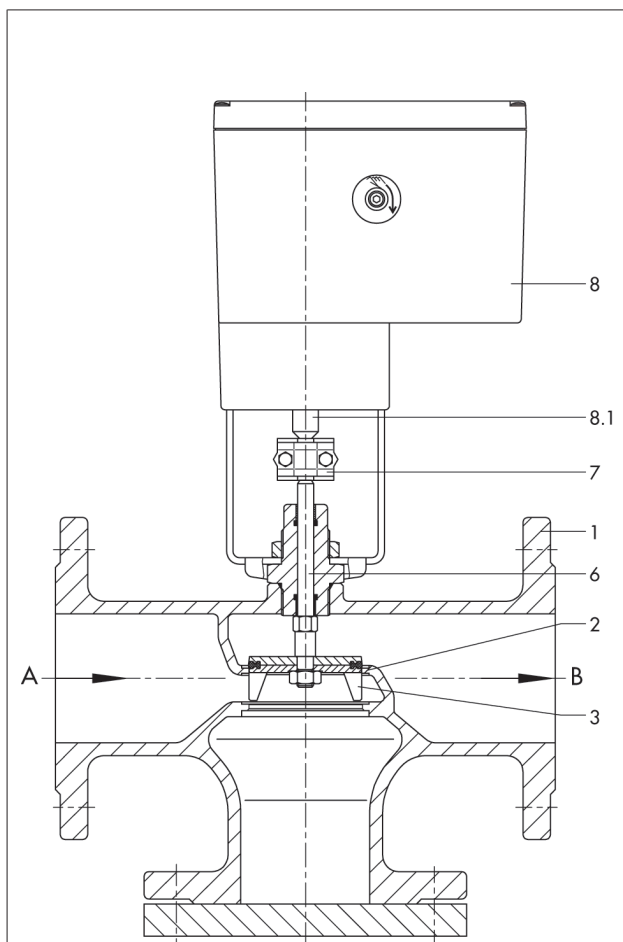
Za podrobnosti glejte tipski list	
Tip 3374	-> Tipski list T 8331
Tip 3274	-> Tipski list T 8340

## Pnevmatški pogoni

Po izbiri je mogoče ventile tipa 3260 kombinirati z elektropnevmatškim pogonom tipa 3372 ter s pnevmatskimi pogoni tipa 3371, tipa 3271 ali tipa 3277. Vsi pogoni so dobavljivi z varnostnim položajem „gib droga pogona noter“ (FE) ali varnostnim položajem „gib droga pogona ven“ (FA). Pogon tipa 3277 je primeren za integrirano vgradnjo regulatorja položaja.

Pogoni tipa 3271 in tipa 3277 so po izbiri dobavljivi z ročno prestavitvijo, magnetnimi ventili in drugimi priključnimi napravami v izvedbi za montažo na drog.

Podrobnosti najdete v tipskem listu/navodilih za vgradnjo in upravljanje	
Tip 3371/3372	-> Navodila za vgradnjo in upravljanje EB 8313
Tip 3271	-> Tipski list T 8310-1
Tip 3277	-> Tipski list T 8310-1



- 1 Ohišje ventila
- 2 Sedež
- 3 Stožec
- 6 Drog stožca
- 7 Spojka med drogom pogona in stožca (istočasno kazalnik giba)
- 8 Pogon
- 8.1 Drog pogona

Slika 4 · Tip 3260/3374

## Vgradnja

– Tip 3374 ne viseč navzdol

Treba je paziti na to, da temperatura okolice na mestu vgradnje ne preseže oz. ni manjša od mejne vrednosti, ki je dopustna za posamezen pogon.

## Popisno besedilo

- Električni regulacijski ventil · tipa 3260/3374 ali 3260/3274 kot prehodni ventil  
električno napajanje 24/110/230 V, 50/60 Hz  
event. električna dodatna oprema
- Pnevmatični regulacijski ventil · tipa 3260/3371, 3260/3372, 3260-1 ali 3260-7  
delovna površina ... cm<sup>2</sup>, imensko območje signala ... do ... bar,  
varnostni položaj "gib droga pogona noter/ven"
- DN..., K<sub>V5</sub> ...,
- Posebna izvedba za olja: da/ne

Tabela 1 · Tehnični podatki

Imenski premer	DN	65	80	100	125	150
Imenski tlak	PN	16				
Maks. dopustna temperatura	°C	5 do 150				
Tesnjenje stožca		mehko tesnjenje				
Puščanje		Cl. IV po DIN EN 1349				
Imenski gib	mm	15			30	
<b>Materiali</b> · Št. materiala po DIN EN						
Ohišje ventila in sedež		siva litina EN-JL1040 (GG-25)				
Stožec		medenina · CuZn37Pb				
Drog stožca		koroz. obstojno jeklo · 1.4305				
Tesnjenje droga		EPDM-tesnilni obroč				
Posebna izvedba za olja ASTM I, II, III		FPM-tesnilo				
Paličasti jarem		glejte pogon				

Tabela 2 · Pregled: Imenski premeri, K<sub>V5</sub>-vrednosti in ∅ sedeža

Imenski premer	DN	65	80	100	125	150
K <sub>V5</sub> -vrednost		60	80	160	250	320
∅ sedeža	mm	70	70	100	130	130
Imenski gib	mm	15	15	30	30	30

**Tabela 3 · Možnosti kombiniranja prehodnega ventila tipa 3260/pogona**

Pogon	Tip	Za podrobnosti glejte	Imenski premer DN				
			65	80	100	125	150
električni, brez varnostne funkcije	3374-10	T 8331	•	•	•	•	•
	3374-11		•	•	–	–	–
elektrohidravlični, brez varnostne funkcije	3274-11 <sup>1)</sup>	T 8340	•	•	•	•	•
	3274-13 <sup>1)</sup>		•	•	•	•	•
	3274-15 <sup>1)</sup>		•	•	•	•	•
	3274-17 <sup>1)</sup>		•	•	•	•	•
elektrohidravlični, z varnostno funkcijo	3274-21 <sup>1)</sup>	T 8340	•	•	•	•	•
	3274-22 <sup>1)</sup>		•	•	•	•	•
elektropnevmatski	3372	EB 8313	•	•	–	–	–
pnevmatski	3371	EB 8313	•	•	–	–	–
	3271 <sup>1)</sup>	T 8310-1	•	•	•	•	•
	3277 <sup>1)</sup>	T 8310-1	•	•	•	•	•

<sup>1)</sup> Prehodni ventil tipa 3260 v kombinaciji s temi pogoni s paličastim jarmom.

**Tabela 4 · Dopustni diferenčni tlaki · vsi tlaki v bar**

Naveden diferenčni tlak je lahko omejen s tlačno-temperaturnim diagramom.

Tabela 4.1 · Električni pogoni				
Tip	3374		3274	
	-11	-10	-13/-17 <sup>1)</sup>	-11/-15/-21/-22 <sup>1)</sup>
$K_{VS}$ -vrednosti	$\Delta p$ pri $p_2 = 0$ bar			
60	4	4	–	4
80	4	4	–	4
160	–	2,8	4	1,9
250	–	1,7	2,8	1,1
320	–	1,7	2,8	1,1

<sup>1)</sup> Samo z dodatnim paličastim jarmom · DN 65 do DN 80: 1890-8696 · DN 100 do DN 150: 1400-8822

Tabela 4.2 · Pnevmatski pogoni									
Tip	3371 in 3372				3271 <sup>1)</sup> in 3277 <sup>1)</sup>				
	Površina membrane	cm <sup>2</sup>	120	120	240	240	350	350	700
Imensko območje signala	min.	1,4	2,1	0,4	0,6	0,4	0,6	0,4	0,6
	maks.	2,3	3,3	2,0	3,0	2,0	3,0	2,0	3,0
Maks. tlak dovod. zraka	bar	4	6	2,5	3,7	2,5	3,7	2,5	3,7
$K_{VS}$ -vrednosti	$\Delta p$ pri $p_2 = 0$ bar								
60	3,8	4	1,9	3,1	3	4	–	–	
80	3,8	4	1,9	3,1	3	4	–	–	
160	–	–	–	–	–	–	–	3,1	4
250	–	–	–	–	–	–	–	1,8	4
320	–	–	–	–	–	–	–	1,8	4

<sup>1)</sup> Samo z dodatnim paličastim jarmom · DN 65 do DN 80: 1890-8696 · DN 100 do DN 150: 1400-8822

<sup>2)</sup> Z integriranim regulatorjem položaja in brez njega.

Pridržujemo si pravico do tehničnih sprememb.

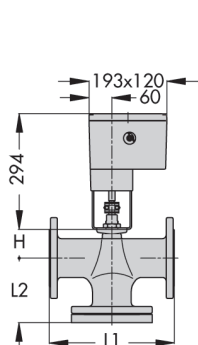
Tabela 5 · Mere in mase

Tabela 5.1 · Prehodni ventil tipa 3260						
Imenski premer	DN	65	80	100	125	150
Dolžina L1	mm	290	310	350	400	480
Dolžina L2	mm	159	171	181	233	246
Višina H	mm	71	71	112	112	112
Višina H2	mm	265	265	306	306	306
Masa	ca. kg	24	28	44	59	76

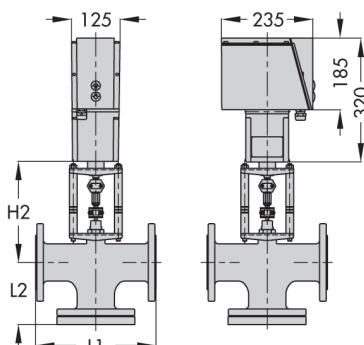
Tabela 5.2 · Električni pogoni				
Tip	3374	3274-13	3274-17	
Masa	ca. kg	3,2	12	15

Tabela 5.3 · Pnevmatiski pogoni									
Tip	3371	3372	3271			3277			
Delovna površina	cm <sup>2</sup>	120	120	240	350	700	240	350	700
Višina H1	mm	–	–	65	80	199	65	80	199
ØD membrane	mm	168	168	240	280	390	240	280	390
Priklj. tlaka dovod. zraka	a	G ¼	G ¼	G ¼	G ¾	G ¾	G ¼	G ¾	G ¾
Masa	ca. kg	3,3	3,7	5	8	22	9	12	26

Električni regulacijski ventili

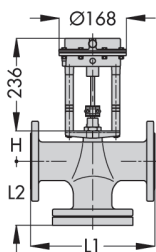


Tip 3260/3374: DN 65 do 150

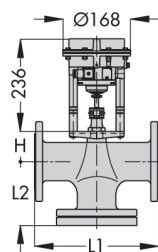


Tip 3260/3274: DN 65 do 150

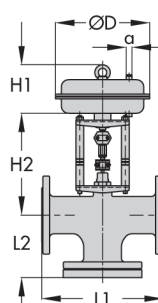
Pnevmatiski regulacijski ventili



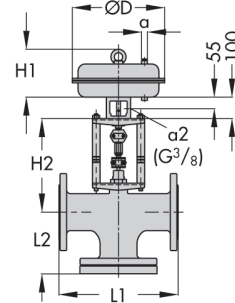
Tip 3260/3371: DN 65, 80



Tip 3260/3372: DN 65, 80  
(elektropnevmatiski pogon)



Tip 3260-1: DN 65 do 150



Tip 3260-7: DN 65 do 150



SAMSON AG · MESS- UND REGELTECHNIK  
Weismüllerstr. 3 · D-60314 Frankfurt am Main  
Tel.: +49 69 4009-0 · Faks: +49 69 4009-1507  
[www.samson.de](http://www.samson.de)



GIA-S · Industrijska oprema d.o.o.  
Industrijska 5 · SLO-1290 Grosuplje  
Tel.: 01 7865 300 · Faks: 01 7863 568  
[gia@gia.si](mailto:gia@gia.si) · [www.samson-slo.com](http://www.samson-slo.com)

**T 5862 SL**