

## 3260/3274型、3260/3374型

### 电动控制阀

## 3260/3371型、3260/3372型、3260-1型、3260-7型

### 气动控制阀

## 3260型单座阀

#### 应用

单座阀面向工业应用，以及供热、通风和空调系统。

**DN 15 至 DN 150 · PN 16 · 类型最高达150℃**



控制阀由3260型单座阀和支架连接的执行机构组成，可选用电动执行机构、电液执行机构或气动执行机构。

#### 特征

- 3260型设计为单座球形阀
- 阀与执行机构之间连接：支架连接
- 3260型单座阀特殊类型可用于油介质（ASTM I、II、III），  
 口径最大到DN 125

#### 3260型单座阀配置类型

电动控制阀			
<b>3260/3374型</b>	图1	PN16	DN 65至150
<b>3260/3374型<sup>1)</sup></b>	图2	PN16	DN 65至150
气动控制阀			
3260/3371型		PN16	DN65至80
3260/3372型		PN16	DN65至80
3260-1型 (3271型执行机构) · 图3		PN16	DN65至150
3260-7型 <sup>2)</sup> (3277型执行机构)		PN16	DN65至150

<sup>1)</sup>带安全功能的电动执行机构：3274-21/-22型

<sup>2)</sup>适合定位器集成安装的气动执行器方案

#### 其他类型：

- 带电动执行机构的3260型单座阀，有故障-安全动作，未经过型式检验 · 带杆式支架的3271-21型（详情请函索）
- 带电动或气动执行机构的3260型三通阀  
 （参考数据表T 5861 ZH）
- 装在带控制器的电动执行机构上的3260型三通阀  
 （参考数据表T 5761 ZH）



图1 • 3260/3374型

图2 • 3260/3274型

图3 • 3260-1型

相关信息表

**T 5800 ZH**

2006年11月版

执行机构相关数据表

**T 8310-1 ZH、T 8311 ZH**

**T 8331 ZH、T 8340 ZH**

数据表

**T 5862 ZH**

## 工作原理 (图4)

流体按箭头指向, 以流开方向流经阀门。阀芯的位置决定了阀芯(3)与阀座(2)之间流量的流通截面积。

阀杆(6)设计为连接到支架连接执行器的推杆(8.1)设计, 阀杆密封为EPDM或FPM。

通过改变作用在执行机构上的控制信号使阀芯移动。对于3374型电动执行机构及3274型电液执行机构, 该信号是三阶跃信号。如果附加使用电动定位器, 则信号将是4至20mA或0(2)至10 V的连续信号。

气动执行机构采用各种控制信号进行操作。3271型和3277型气动执行机构需要高于工作范围值至少0.2巴的供气压力。3371型和3372型气动执行器需要的供气压力至少为3.7巴。

## 电动执行机构

3260型阀可与3374型或3274型电动执行机构通过支架组合在一起。

电动执行器还可以装配其他的附件。

详见数据表	
3374型	→数据表T 8331 ZH
3274型	→数据表T 8340 ZH

## 气动执行机构

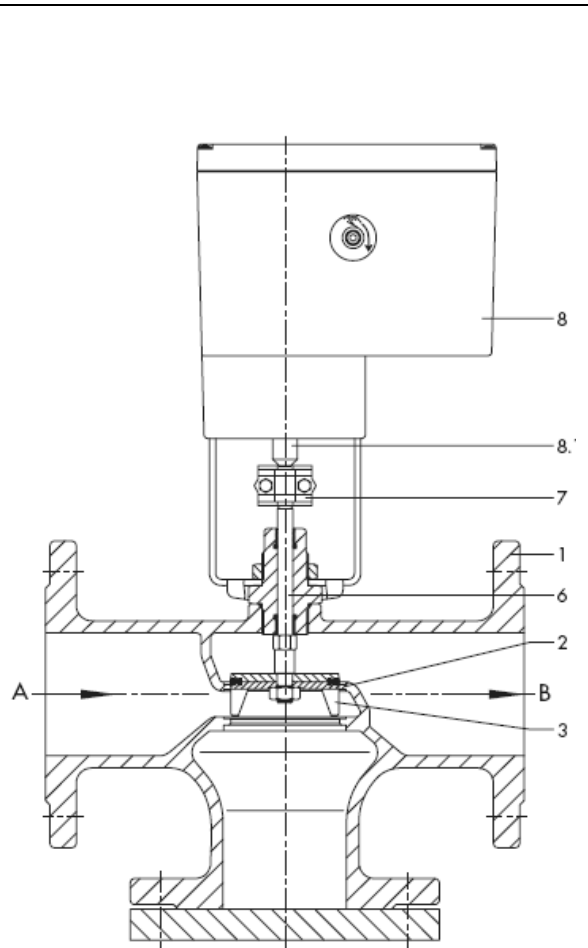
3260型阀可选3372型电气执行机构或3371、3271、3277型气动执行机构。

所有执行机构都可选择故障-安全位置“执行机构杆伸出”(FA), 或“执行器机构缩回”(FE)。

3277型执行机构适用于集成安装定位器。

3271型和3277型执行机构的可选附件有: 用于手动操作的手轮、电磁阀及其他专用于连接杆式支架的附件。

参见数据表/安装与操作说明书	
3271/3372型	→安装与操作说明书 EB 8313 ZH
3271型	→数据表T 8310-1 ZH
3277型	→数据表T 8310-1 ZH



- 1 阀体
- 2 阀座
- 3 阀芯
- 6 阀杆
- 7 执行机构和阀杆之间的杆连接器  
(及行程指示器)
- 8 执行机构
- 8.1 执行器推杆

图4 • 3260/3374型

## 安装

- 不得将3374型执行机构向下悬挂。确保安装点的环境温度不高于或不低于各执行机构规定的允许温度。

## 订货文件

- 电动控制阀 • 3260/3374型或3260/3274型单座阀  
电源: 24/110/230 V, 50/60 Hz  
可选附加电气设备
- 气动控制阀 • 3260/3371型、3260/3372型、3260-1或3260-7型  
有效膜片面积: ...cm<sup>2</sup>, 工作范围 巴...至... 巴  
故障-安全动作: 执行机构杆伸出或缩回
- DN ... , K<sub>v5</sub>...
- 用于油的特殊类型

表1 · 控制阀技术数据

公称通径	DN	65	80	100	125	150
公称压力	PN	16				
最大允许温度	°C	5至150				
阀芯密封		软密封				
泄漏率		IV级, 依照DIN EN 1349标准				
额定行程	mm	15			30	
<b>材料 · 材料号, 依照DIN EN标准</b>						
阀体和阀座		铸铁EN-JL1040 (GG-25)				
阀芯		黄铜 · CuZn37Pb				
阀杆		不锈钢 · 1.4305				
阀杆密封 <sup>1)</sup>		EPDM 密封环				
用于油的特殊型 (ASTM I、II、III)		FPM (FKM)密封				
杆式支架		参见执行机构				

表2 · 公称通径、K<sub>v5</sub>系数和阀座直径一览

公称通径	DN	65	80	100	125	150
K <sub>v5</sub> 系数		60	80	160	250	320
阀座直径Ø	mm	70	70	100	130	130
额定行程	mm	15	15	30	30	30

**表3 · 3260型单座阀/执行机构的可行组合**

执行机构	型号	参考数据表	公称通径				
			65	80	100	125	150
电动, 无安全功能	3374-10	T 8331 ZH	•	•	•	•	•
	3374-11		•	•	-	-	-
电液, 无安全功能	3274-11 <sup>1)</sup>	T 8340 ZH	•	•	•	•	•
	3274-13 <sup>1)</sup>		•	•	•	•	•
	3274-15 <sup>1)</sup>		•	•	•	•	•
	3274-17 <sup>1)</sup>		•	•	•	•	•
电液, 有安全功能	3274-21 <sup>1)</sup>	T 8340 ZH	•	•	•	•	•
	3274-22 <sup>1)</sup>		•	•	•	•	•
电气	3372	EB 8313 ZH	•	•	-	-	-
气动	3371	EB 8313 ZH	•	•	-	-	-
	3271 <sup>1)</sup>	T 8310 -1ZH	•	•	•	•	•
	3277 <sup>1)</sup>	T 8310 -1ZH	•	•	•	•	•

<sup>1)</sup> 3260型单座阀可与带杆式支架执行机构组合。

**表4 · 允许压差 · 压力单位 (巴、表压)**

按照压力-温度图限制规定的压差。

表4.1·电动执行机构				
型号	3374		3274	
	-11	-10	-13/-17 <sup>1)</sup>	-11/-15/-21/-22 <sup>1)</sup>
$K_{vs}$	$p_2 = 0$ 巴时的 $\Delta p$			
60	4	4	-	4
80	4	4	-	4
160	-	2.8	4	1.9
250	-	1.7	2.8	1.1
320	-	1.7	2.8	1.1

<sup>1)</sup> 仅限于带杆式支架的执行机构 · DN 65至80: 订货号 1890-8696 · DN 100至150: 订货号 1400-8822

表4.2·气动执行机构									
型号		3371和3372		3271 <sup>1)</sup> 和3277 <sup>1)</sup>					
有效膜片面积	cm <sup>2</sup>	120	120	240	240	350	350	700	700
弹簧范围	最小 巴	1.4	2.1	0.4	0.6	0.4	0.6	0.4	0.6
	最大 巴	2.3	3.3	2.0	3.0	2.0	3.0	2.0	3.0
最大供气压力	巴	4	6	2.5	3.7	2.5	3.7	2.5	3.7
$K_{vs}$ 系数		$p_2 = 0$ 巴时的 $\Delta p$							
60		3.8	4	1.9	3.1	3	4	-	-
80		3.8	4	1.9	3.1	3	4	-	-
160		-	-	-	-	-	-	3.1	4
250		-	-	-	-	-	-	1.8	4
320		-	-	-	-	-	-	1.8	4

<sup>1)</sup> 仅限于带杆式支架的执行器 · DN 65至80: 订货号 1890-8696 · DN 100至125: 订货号 1400-8822

<sup>2)</sup> 带或不带集成阀门定位器

规格数据可能由于技术进步而改变

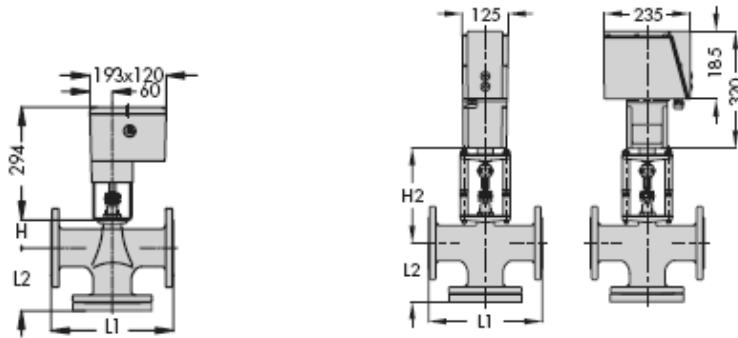
**表5 · 尺寸和重量**

公称通径	DN	65	80	100	125	150
L1长度	mm	290	310	350	400	480
L2长度	mm	159	171	181	233	246
高度H	mm	71	71	112	112	112
高度H2	mm	265	265	306	306	306
重量	约(kg)	24	28	44	59	76

型号	3374	3274-13	3274-17	
重量	约(kg)	3.2	12	15

类型	3371	3372	3271			3277			
有效面积	cm <sup>2</sup>	120	120	240	350	700	240	350	700
高度H1	mm	-	-	65	80	199	65	80	199
膜片直径ØD	mm	168	168	240	280	390	240	280	390
压力接口	a	G <sup>1</sup> / <sub>4</sub>	G <sup>1</sup> / <sub>4</sub>	G <sup>1</sup> / <sub>4</sub>	G <sup>3</sup> / <sub>8</sub>	G <sup>3</sup> / <sub>8</sub>	G <sup>1</sup> / <sub>4</sub>	G <sup>3</sup> / <sub>8</sub>	G <sup>3</sup> / <sub>8</sub>
重量	约(kg)	3.3	3.7	5	8	22	9	12	26

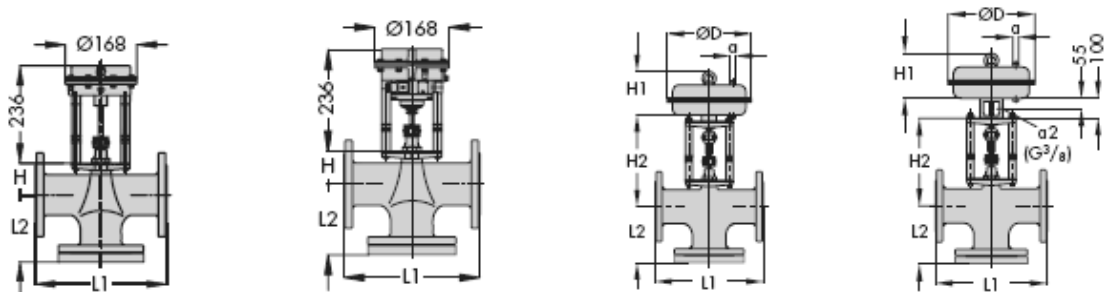
电动控制阀



3260/3374型: DN65至150

3260/3274型: DN65至150

气动控制阀



3260/3371型: DN65, 80

3260/3372型: DN65, 80  
(电气执行机构)

3260-1型: DN65至150

3260-7型: DN65至150



萨姆森控制设备(中国)有限公司  
北京经济技术开发区永昌南路11号 (100176)  
电话: 010-67803011 传真: 010-67803193  
E-mail: info@samsonchina.com  
<http://www.samsonchina.com>

南京维修服务中心  
江苏省南京市中山东路288号新世纪广场3506室 (210002)  
电话: 025-84676696/98 传真: 025-84676697

上海分公司  
上海市徐汇区零陵路899号  
飞洲国际广场25楼J-K-L室 (200030)  
电话: 021-54591580/81 传真: 021-54253866

广州分公司  
广州市黄埔大道西33号三新大厦21楼E室 (510620)  
电话: 020-38202422/23 传真: 020-38202416

成都分公司  
成都天府大道南延线成都高新区  
高新孵化园1号楼B-B-06 (610041)  
电话: 028-85336626/27/28/29 传真: 028-85336630

沈阳分公司  
沈阳市和平区和平北大街69号总统大厦C座1308室 (110003)  
电话: 024-22814300 传真: 024-22814355

**T 5862 ZH**