

Elektriske reguleringsventiler Type 3226/5824 og Type 3226/5825



Pneumatiske reguleringsventiler Type 3226/2780-1 og Type 3226/2780-2

Trevejsventil Type 3226

Anvendelse

Reguleringsventiler for varme- luft- og klimateknik. **Kan leveres som mix- eller fordelerventil i størrelser fra G ½ til G 1 med indvendigt gevind, DN 15 til DN 50 med forskruninger, svejseender eller skrueender · Tryktrin PN 25**

For vand og ikke brændbare gasser op til 150 °C

Ventilen består af en trevejsventil Type 3226 og en elektrisk aktuator Type 5824 eller Type 5825. Den kan også kombineres med en pneumatisk aktuator Type 2780-1 eller 2780-2.

Den elektriske aktuator – Type 5824 uden sikkerhedsfunktion og Type 5825 med sikkerhedsfunktion kan til hver en tid udskiftes –. Ved strømafbrydelse lukker ventilen for enten port A eller B, alt efter udførelse. Motoren kan også leveres med to grænsekontakter, samt positioner med tilbagemelding.

Udførelse

Type 3226/5824 (Fig. 1) · Elektrisk reguleringsventil med trevejsventil Type 3226, G ½ til G 1 med indv. gevind, DN 15 til DN 50 med forskruninger og svejseender (Specialudførelse med forskruninger og skrue-ender) og motor Type 5824

Type 3226/5825 · Udførelse med sikkerhedsfunktion, med motor Type 5825; Mixventil lukker i sikkerhedstilfælde Port B

Type 3226/2780-1 (Fig. 2) og **3226/2780-2** · Trevejsventil Type 3226 med pneumatisk aktuator Type 2780-1 eller Type 2780-2 for integreret positioner, detaljer se T 5840



Fig. 1 · Type 3226/5824 med indv. gevind



Fig. 2 · Type 3226/2780-1 med forskruninger og svejseender

Flange udførelse se typeblad T 5861.

Virkemåde (Fig. 3)

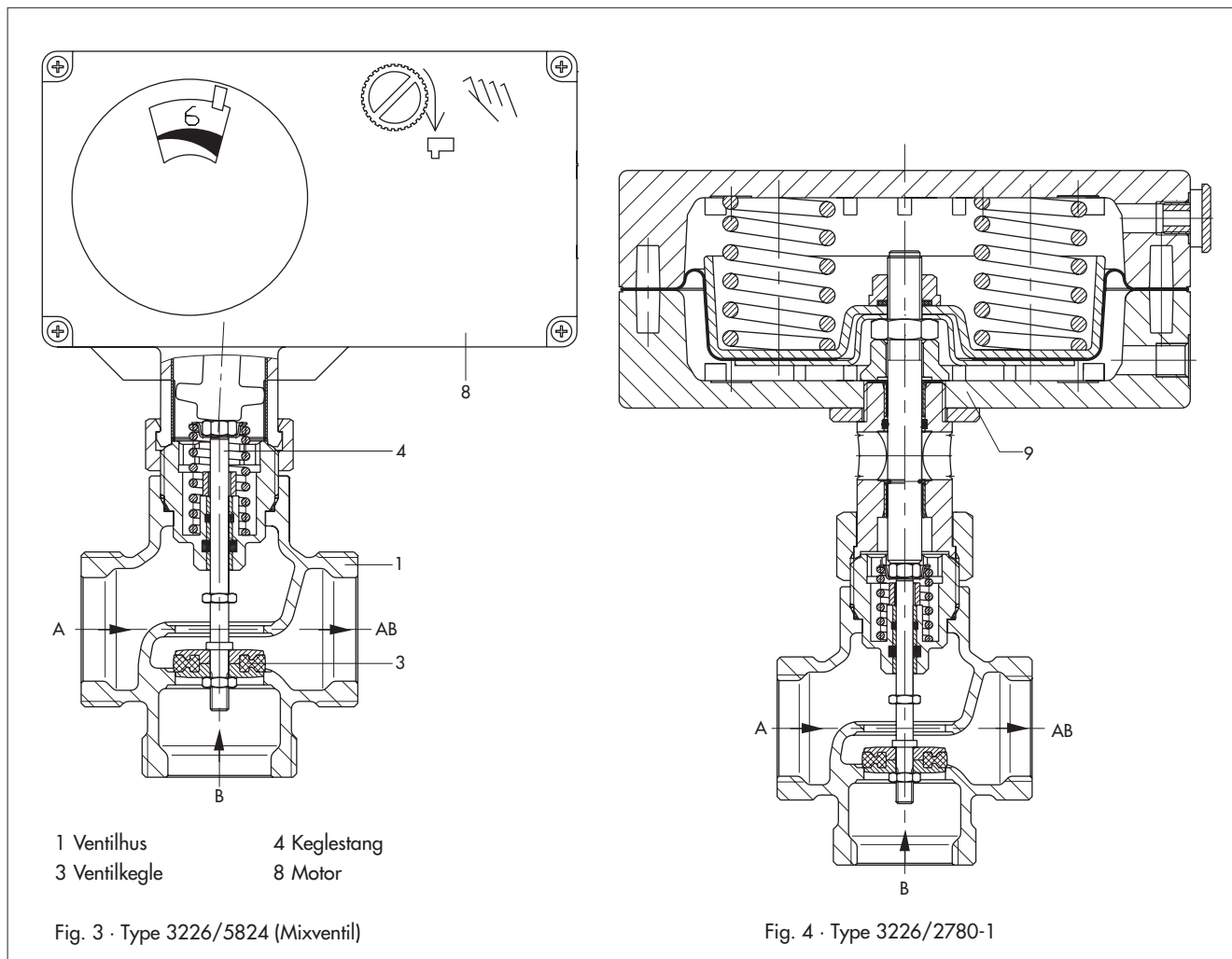
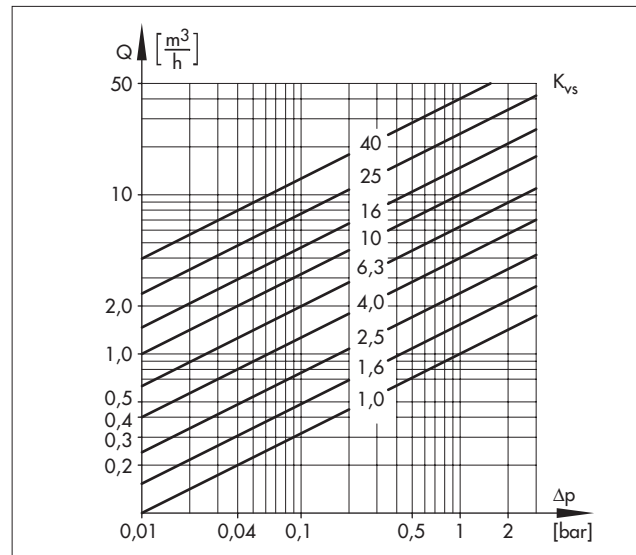
Ved mixventil tilføres mediet portene A og B. Det mixede medie kommer ud af port AB.

Ventilkeglen (3) flytter sig, alt afhængig af styresignalet til motoren.

Motoren med sikkerhedsstilling har en fjederkraft der som er forbundet til motoren via en kobling. En elektromagnet udløser koblingen ved strømsvigt, og afbryder styrestrømmen. Herved frigives fjederkraften, og port B lukkes.

På forespørgsel kan motoren udstyres med forskellige elektriske funktioner.

Flowdiagram for vand



Tabel 1 · Tekniske data · Alle tryk i bar (Overtryk)

Størrelse	G ¹⁾	½	¾	1			
	DN	15	20	25	32	40	50
Tryktrin	PN	25					
K _{VS} -Værdi		4 ²⁾	6,3	10	16	25	40
Løftehøjde	mm	6			12		
Max Δp	bar	4	4	4	1,7	1,1	1,1
Max. temperatur	°C	150					
Lækage		Kl. III nach DIN EN 1349 (≤ 0,05 % vom K _{VS} -Wert)					
Kegletætning		Blød tætning					
Materiale · Materiale iht. DIN EN							
Hus		CC491K (G-CuSn5ZnPb)					
Kegle		CW617N (CuZn40Pb2zh)med EPDM					
Pakdåse		O-Ring af FKM og EPDM					
Svejseender		St 37					
Forskrninger		Rødgods					
Skrue flange		St 37.2					

¹⁾ G ½ til G 1 med indv.gevind, kan kun leveres som mix-ventil;
DN 15 til DN 50 hus med udv.gevind og påskruede svejseender.

²⁾ Kan også leveres med K_{VS}-værdierne 1,0; 1,6; 2,5.

Tabel 2 · Tekniske data for pneumatisk aktuator

Aktuator	Type	2780-1/-2
Membranareal	cm ²	120
Løftehøjde	mm	6 eller 12
Till temperatur ¹⁾	°C	-10 til +80
Max. supplyluft	bar	4 ²⁾
Typeblad	T	5840

¹⁾ Specialudførelse: -35 til +120 °C

²⁾ Udførelse: „NO“ Type 2780-1: 1,4 bar
Type 2780-2: 2,4 bar

Tabel 3 · Tekniske data for motor

Motor	Type	5824			5825	
		-10	-20	-30 ¹⁾	-10	-20
Sikkerhedsfunktion		uden			med	
Lukkekræft	N	700				
Med sikkerhedsstilling NC ³⁾	N				500	
Løftehøjde	mm	7,5 (6)	12	15	7,5 (6)	12
Gangtid	s	45 (35)	70	95	45 (35)	70
Lukketid i sikkerhedstilfælde	s	-			4	6
Håndbetjening		ja			muligt ²⁾	
Elektrisk tilslutning		230 eller 24 V, 50 Hz				
Belastning	VA	ca. 3			ca. 3 + 1	
Omgivelsestemperatur	°C	0 til +50				
Opbevaringsrtemperatur	°C	-20 til +70				
Temperatur på spindelen	°C	0 til +130				
IP-klasse (Lodret montage)		IP 54				
Beskyttelsesklasse		II				
Overspændingskategori		II				
Smudsgrad		2				
Støjimmunitet		EN 50 082-2				
Støjemission		EN 50 081-1				
Ekstra elektriske funktioner		På forespørgsel				
Vægt	ca. kg	0,75			1	
Typeblad	T	5824				

¹⁾ Formschlüssig tilslutning for ventiler DN 80 under forberedelse.

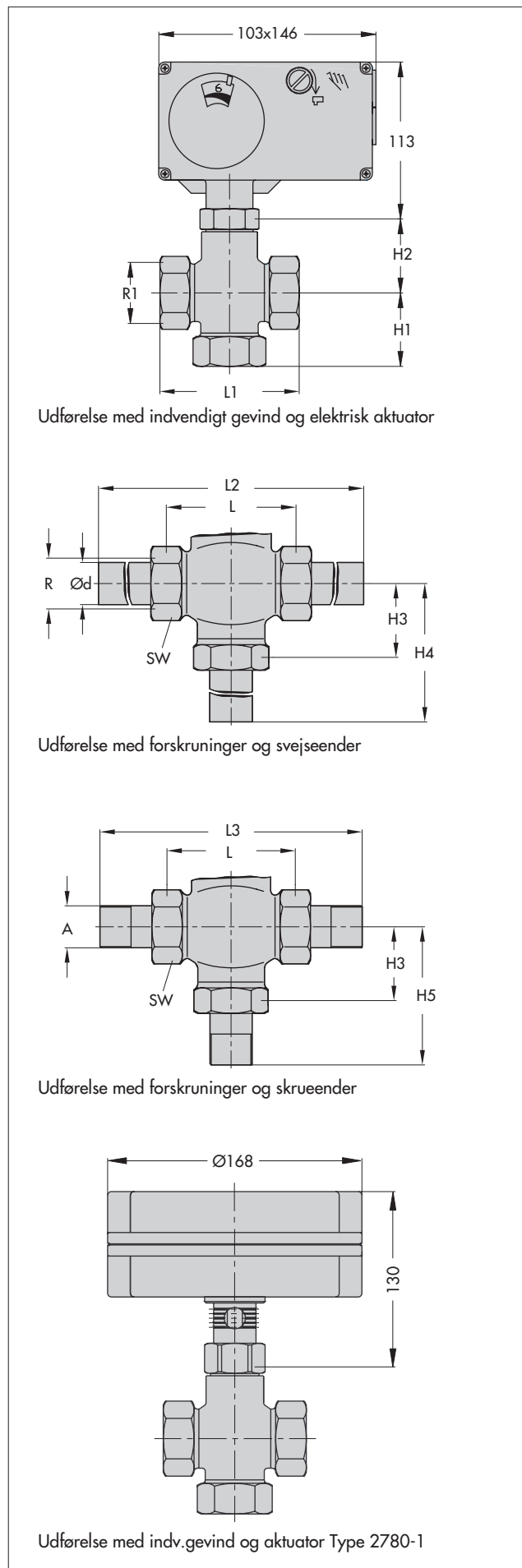
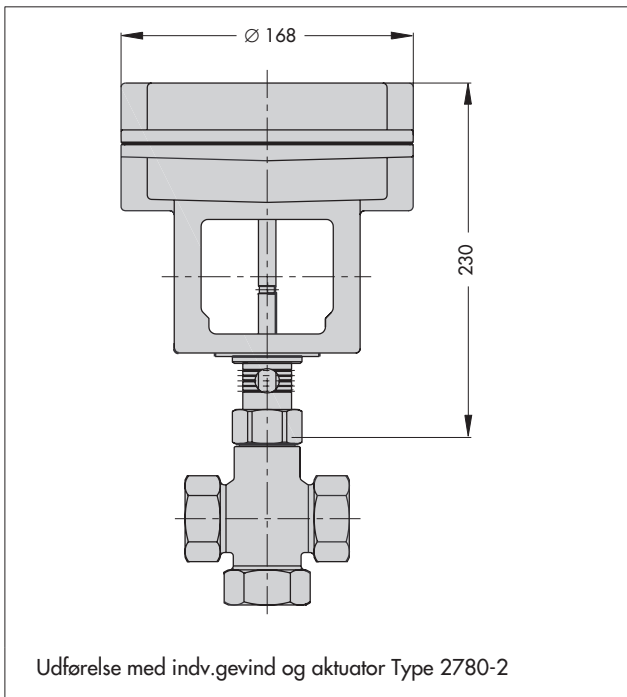
²⁾ Manuel justering foretages med unbrakonøgle når låget er fjernet.

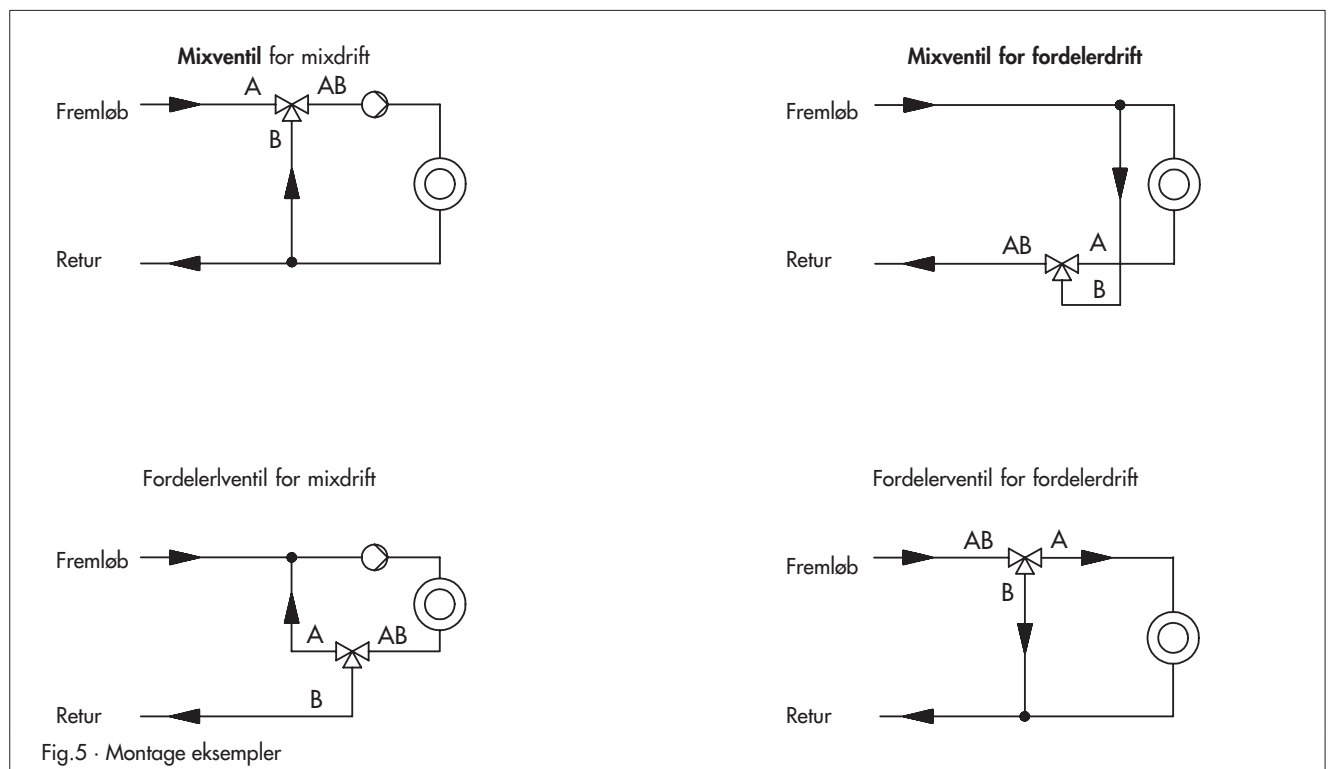
³⁾ På forespørgsel levers sikkerhedsstilling NO (Ved mixventil lukker port A)

Tabel 4 · Byggemål og vægt

Størrelse	G	1/2	3/4	1			
Størrelse	DN	15	20	25	32	40	50
Hub		6			12		
Højde	H2	51			61		
Ventil med indv.gevind							
Tilslutning	R1	G 1/2	G 3/4	G 1			
Længde	L1	65	75	90			
Højde	H1	40					
SW1		27	34	46			
Vægt ¹⁾	ca. kg	0,9	1,1	1,3			
Ventil med forskruninger							
Tilslutning	R	G 3/4	G 1	G 1 1/4	G 1 3/4	G 2	G 2 1/2
SW		30	36	46	59	65	82
Længde	L	65	70	75	100	110	130
Højde	H3	40			60	65	
... Og svejseender							
Rør Ød		21,3	26,8	33,7	42	48	60
Længde	L2	210	234	244	268	294	330
Højde	H4	112	122	124	149	162	175
Vægt ¹⁾	ca. kg	3,2	3,6	4,0	6,1	7,0	8,0
... Og skrueender (Udv. gevind)							
Udv. gevind	A	G 1/2	G 3/4	G 1	G 1 1/4	G 1 1/2	G 2
Længde	L3	128	143	158	179	195	227
Højde	H5	71,5	76,5	81,5	99	108	114
Vægt ¹⁾	ca. kg	3,2	3,6	4,0	6,1	7,0	8,0

¹⁾ udenmotor, vægt Type 5824: 0,75 kg; Type 5825: 1 kg





Montage

Ventilerne skal hovedsageligt monteres med lodretstående aktuator. Aktuatoren kan ikke klare en omgivelsestemperatur på mere end 50 °C, som ikke bør overskrides.

Bemærk at portene A, B og AB tilsluttes rigtigt iht. anlæggets opbygning . Se Fig. 5.

For ventiler med sikkerhedsfunktion, bør der monteres en snavssamler før ventilen (SAMSON snavssamler Type 1N eller Type 1FN).

Bestillingstekst:

Elektrisk reguleringsventil Type 3226/58..

Pneumatisk reguleringsventil Type 3226/2780-.

Mix eller fordelerventil

G ... med indv. gevind,

DN ... Med svejse- eller skrueender

Motor Type 5824-10/-20/-30 eller

5825-10/-20

Elektrisk tilslutning 230/24 V, 50 Hz

evt. Ekstra funktioner...

Forbehold for tekniske ændringer.



SAMSON REGULERINGSTEKNIK
Blokken 55 · 3460 Birkerød · Tlf. 45 81 93 01
Messingvej 34 · 8900 Randers · Tlf. 86 44 81 66
Internet: <http://www.samson.de>

T 5863 DA