

Válvulas de accionamiento eléctrico tipo 3226/5824 y tipo 3226/5825



Válvulas de accionamiento neumático tipo 3226/2780-1 y 3226/2780-2

Válvula de tres vías tipo 3226

Aplicación

La válvula se suministra como mezcladora o distribuidora. Para instalaciones de calefacción, ventilación y climatización. **Paso nominal G 1/2 a G 1** con rosca hembra, **DN 15 a DN 50** con extremos para soldar o extremos roscados · **Presión nominal PN 25**

Para agua y gases no inflamables hasta 150 °C

Las válvulas de control se componen de una válvula de tres vías tipo 3226 y un accionamiento eléctrico tipo 5824 o tipo 5825. También se pueden combinar con los accionamientos neumáticos tipo 2780-1 o 2780-2. Se suministran como mezcladoras o distribuidoras.

Los accionamientos - tipo 5824 sin posición de seguridad y tipo 5825 con posición de seguridad - son intercambiables. Según la ejecución de la válvula, en caso de fallo de energía o en el circuito de seguridad, se cerrará el paso A o B. Los accionamientos pueden equiparse opcionalmente con dos contactos final de carrera y con un posicionador eléctrico con transmisor de posición (potenciómetro).

Ejecuciones

Tipo 3226/5824 (Fig. 1) · Válvula de 3 vías tipo 3226 con accionamiento eléctrico, G 1/2 hasta G 1 con rosca hembra, DN 15 hasta DN 50 con extremos para soldar (Ejecución especial con extremos roscados) y accionamiento eléctrico tipo 5824.

Tipo 3226/5825 · Ejecución con posición de seguridad, con el accionamiento eléctrico tipo 5825; el resto como anterior; La válvula mezcladora en su posición de seguridad cierra el paso B.

Tipo 3226/2780-1 (Fig. 2) y **3226/2780-2** · Válvula de 3 vías tipo 3226 con accionamiento neumático tipo 2780-1 o tipo 2780-2 para el montaje integrado de un posicionador; para más detalles ver hoja técnica T 5840

Ejecución con bridas ver la hoja técnica T 5861

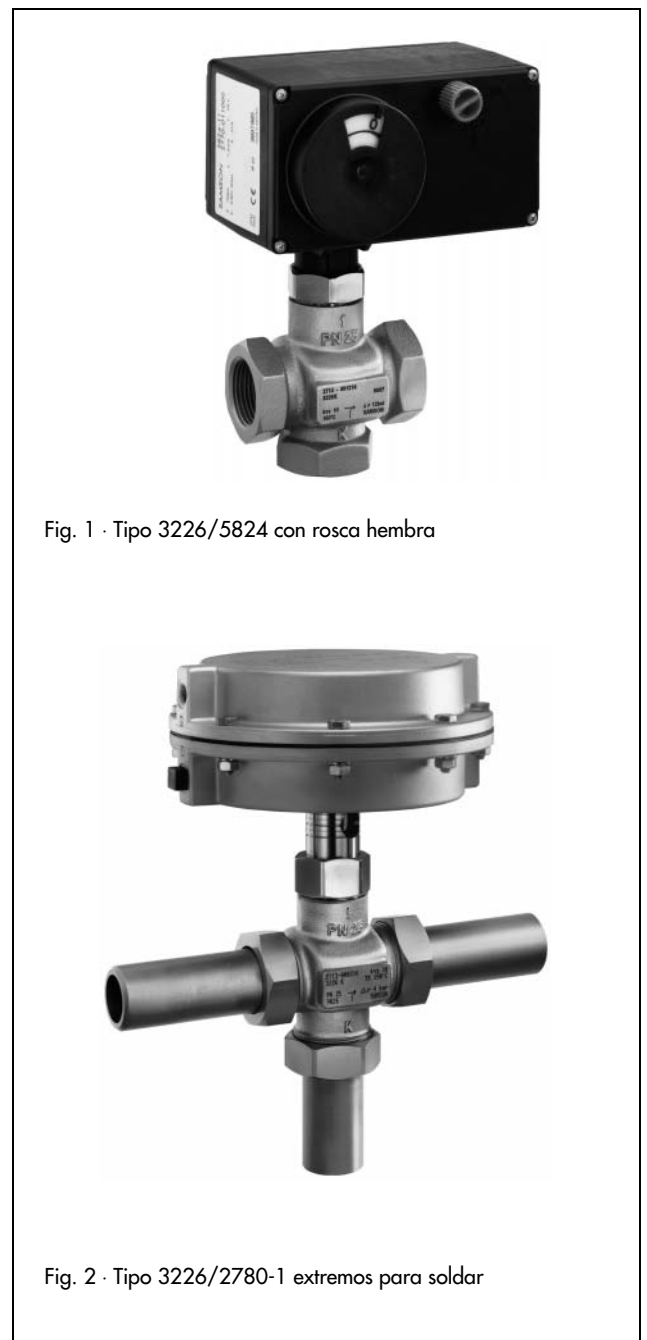


Fig. 1 · Tipo 3226/5824 con rosca hembra

Fig. 2 · Tipo 3226/2780-1 extremos para soldar

Funcionamiento (Fig. 3)

En la válvula mezcladora se conducen los medios a mezclar por los pasos A y B. La mezcla sale por el paso AB.

El obturador (3) se posiciona según los cambios en el accionamiento debidos a la señal eléctrica.

Los accionamientos con posición de seguridad están equipados con un resorte pretensado y un electroimán conectado a un circuito de seguridad. Si se interrumpe este circuito o en caso de fallar la energía auxiliar, el imán desacopla el sistema de engranajes del motor con auto-retención y libera al resorte. Como consecuencia se cierra el paso B de la válvula.

Bajo demanada los accionamientos pueden ir equipados con módulos eléctricos adicionales.

Diagrama de caudal para el agua

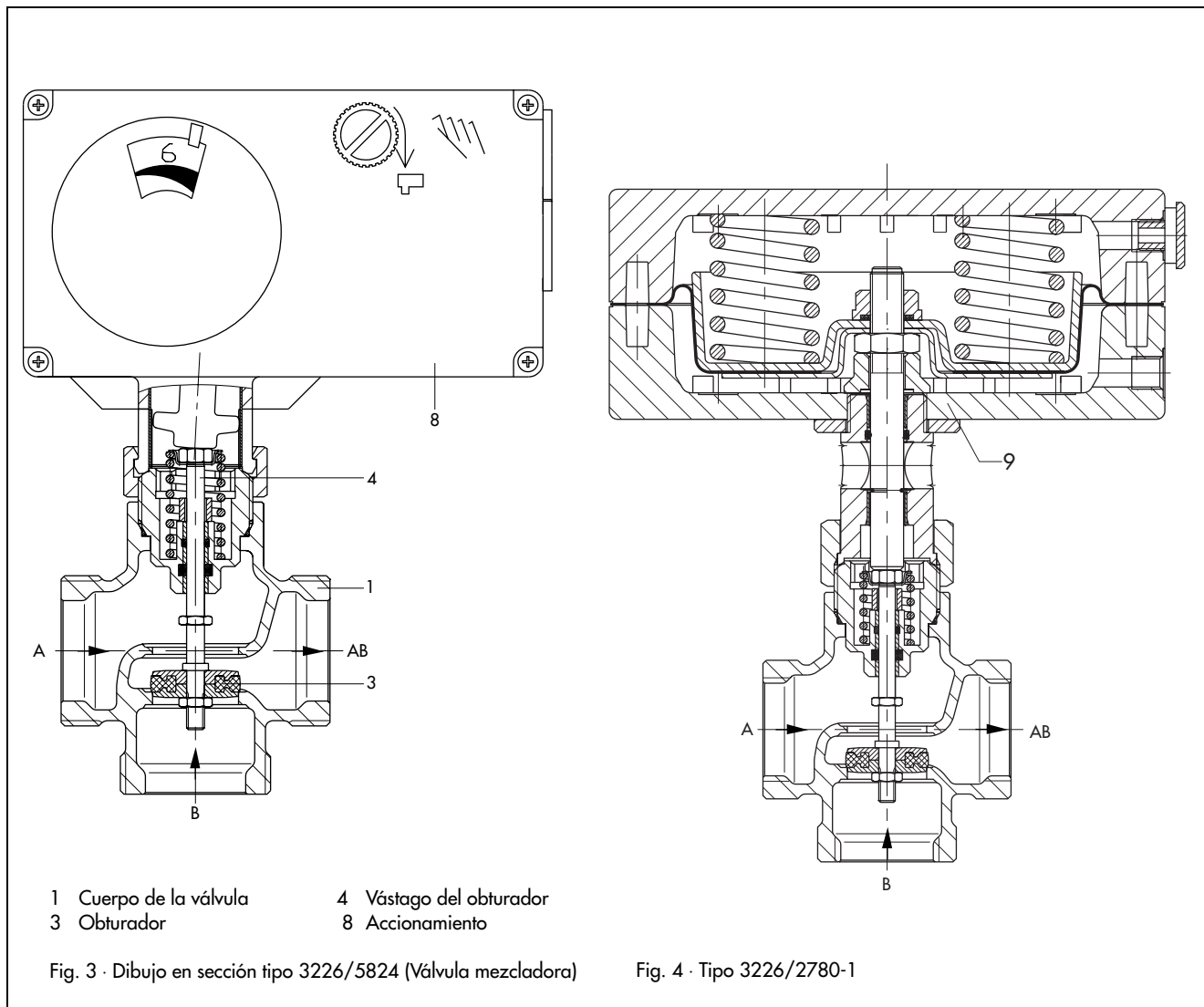
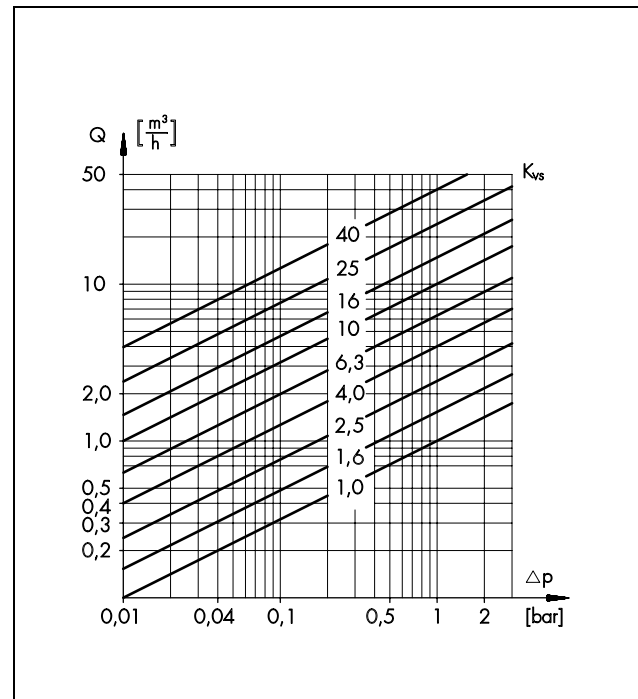


Tabla 1 · Datos técnicos · Todas las presiones en bar (Presión efectiva)

Paso nominal	G ¹⁾	1/2	3/4	1			
	DN	15	20	25	32	40	50
Presión nom.	PN	25					
Kvs		4 ²⁾	6,3	10	16	25	40
Carrera	mm	6			12		
Δp máx. adm.	bar	4	4	4	1,7	1,1	
Temp. máx. admis.		150 °C					
Caudal de fuga		Kl. III según DIN IEC 534 (≤ 0,05 % del valor de Kvs)					
Cierre del obturador		junta blanda					
Materiales							
Cuerpo		Bronce G-CuSn 5 Zn Pb					
Obturador		Cu Zn 40 Pb 2 zh con EPDM					
Prensaestopas		O-Ring de FKM y EPDM					
Extremos para soldar		St 37					
Extremos roscados		Bronce					
Con bridas roscadas		St 37.2					

1) De G 1/2 a G 1 con rosca hembra, se suministra sólo como mezcladora · De DN 15 a DN 50 cuerpo con extremos para soldar.

2) Se pueden elegir otros Kvs: 1,0; 1,6; 2,5

Tabla 2 · Datos técnicos del accionamiento neumático

Accionamiento	Tipo	2780-1/-2
Superficie membr.	cm ²	120
Carrera válvula	mm	6 o 12
Temp. máx. admis. ¹⁾		-10 °C a +80 °C
Máx. presión de alimentación	bar	4
Hoja técnica	T	5840

1) Ejecución especial: -35 °C a +120 °C

2) En la ejecución: "Vástago entrando a accionamiento (FE)"

Tabla 3 · Datos técnicos del accionamiento eléctrico

Tipo	5824 sin posición de seguridad				5825 con posición de seguridad		
	-10	-11	-20	-30 ¹⁾	-10	-11	-20
Fuerza de empuje nominal	N				700		
a posición de seguridad con vástago saliendo del accionamiento ³⁾	N				500		
Carrera de la válvula	mm		7,5(6)	12	15	7,5(6)	
Tiempo de recorrido para carrera nominal	s	45(35)	90(70)	70	95	45(35)	90(70)
Tiempo de recorrido a posic. de seguridad	s	-			4	5	8
Accionamiento manual	si				posible ²⁾		
Conexión eléctrica	230 V o 24 V, 50 Hz						
Potencia	aprox. 3 VA				aprox. 3 VA + 1 VA		
Temperatura ambiente permitida	0 a 50 °C						
Temperatura de almacenaje permitida	-20 a +70 °C						
Temperatura en el vástago de conexión	0 a 130 °C						
Clase de protección (montaje derecho)	IP 42				IP 54		
Grado de protección	II						
Categoría de sobretensión	II						
Grado de contaminación	2						
Resistencia a perturbaciones	EN 50082-2						
Emisión de perturbaciones	EN 50081-1						
Equipo eléctrico adicional	bajo demanda						
Peso	~ kg	0,75				1	

1) Accionamiento roscado para válvulas con paso nominal hasta DN 80 en preparación

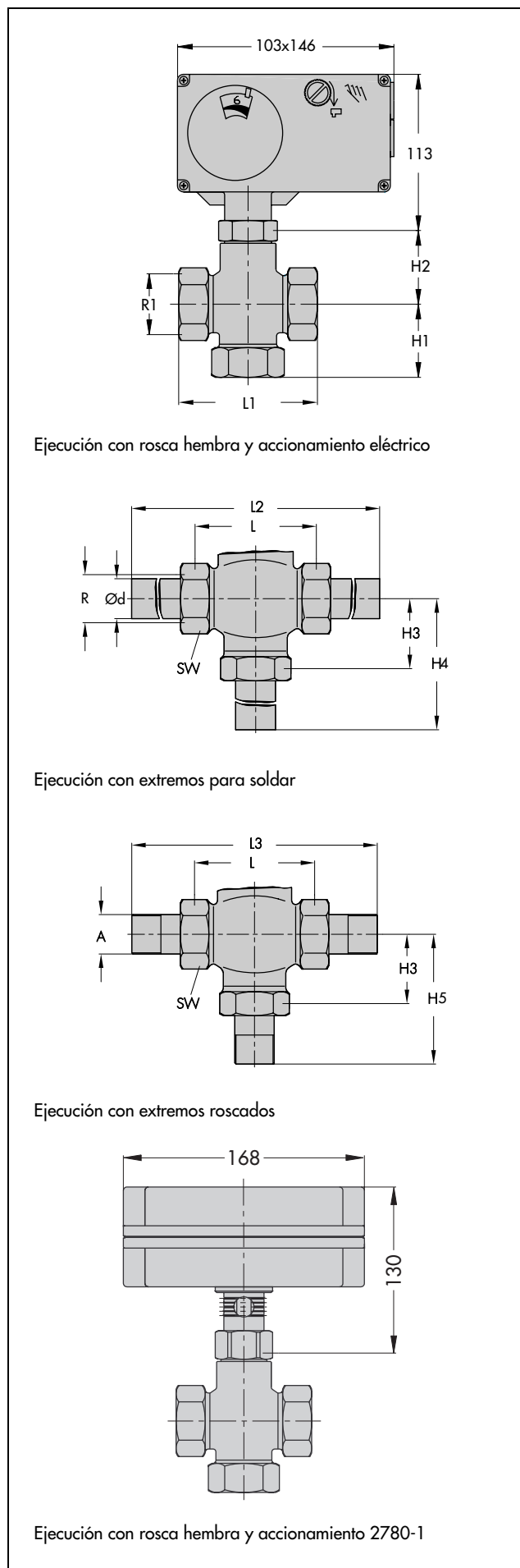
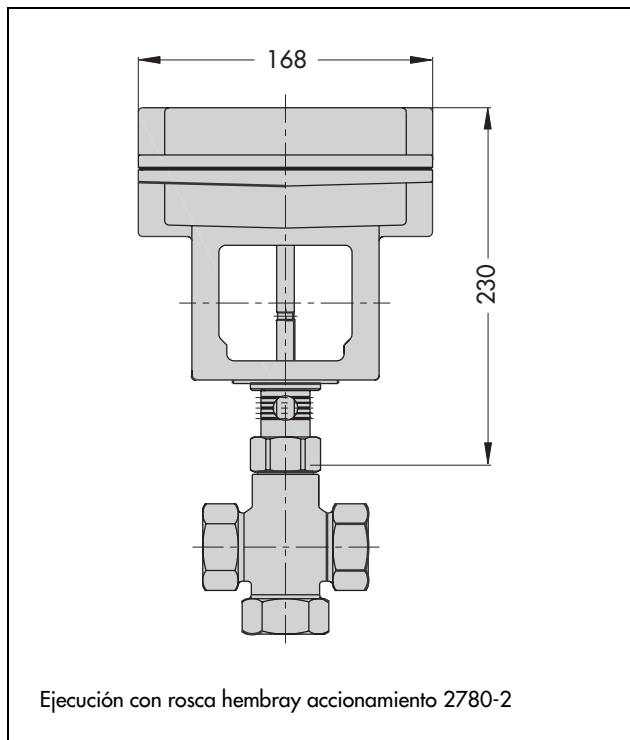
2) Acción manual: desatornillando la tapa y con una llave Allen, no permanece en la posición con el dispositivo de seguridad activo.

3) Posición de seguridad vástago entrando en accionamiento bajo demandada (en válvula mezcladora "cierra paso A")

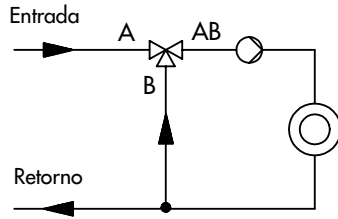
Tabla 4 · Dimensiones en mm y pesos

Paso nominal	G	1/2	3/4	1			
	DN	15	20	25	32	40	50
Carrera		6			12		
Altura	H2	51			61		
Válvula con rosca hembra							
Conexión	R1	G 1/2	G 3/4	G 1			
Longitud	L1	65	75	90			
Altura	H1	40					
SW1		27	34	46			
Peso ¹⁾ aprox.	kg	0,9	1,1	1,3			
Válvula con rosca externa							
Conexión	R	G 3/4	G 1	G 1 1/4	G 1 3/4	G 2	G 2 1/2
SW		30	36	46	59	65	82
Longitud	L	65	70	75	100	110	130
Altura	H3	40			60	65	
y extremos para soldar							
Diám. tubo Ø d		21,3	26,8	33,7	42	48	60
Longitud	L2	210	234	244	268	294	330
Altura	H4	112	122	124	149	162	175
Peso ¹⁾ aprox.	kg	3,2	3,6	4,0	6,1	7,0	8,0
y extremos roscados (rosca macho)							
Rosca macho	A	G 1/2	G 3/4	G 1	G 1 1/4	G 1 1/2	G 2
Longitud	L3	128	143	158	179	195	227
Altura	H5	71,5	76,5	81,5	99	108	114
Peso ¹⁾ aprox.	kg	3,2	3,6	4,0	6,1	7,0	8,0

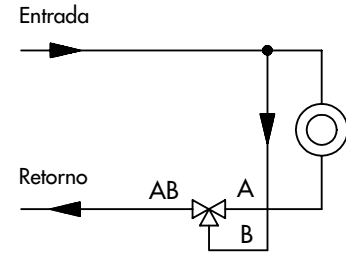
¹⁾ sin accionamiento, peso tipo 5824: 0,75 kg; tipo 5825: 1 kg



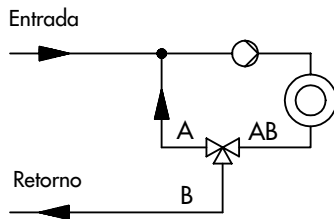
**Válvula mezcladora
en la entrada**



**Válvula mezcladora
trabajando como distribuidora**



**Válvula distribuidora
trabajando como mezcladora**



**Válvula distribuidora
en la entrada**

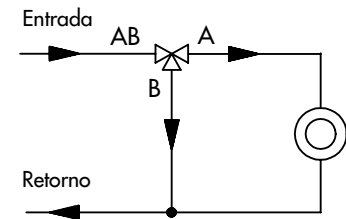


Fig. 5 · Ejemplos de montaje

Montaje

Se recomienda instalar la válvula con el accionamiento en posición vertical hacia arriba. Asegurar que la temperatura ambiente del lugar donde el accionamiento se sujeta a la parte superior de la válvula no supere los 50 °C. Este valor límite no se debe superar.

Prestar atención al asignar las salidas y entradas de caudal A, B y AB al montar la válvula en la planta. En la fig. 5 se ilustran algunos ejemplos de montaje.

En equipos con posición de seguridad se tiene que instalar un filtro (por ej. tipo 1N o tipo 1FN) antes de la válvula.

Texto para pedidos

Válvula de control con accionamiento eléctrico tipo 3226/58

Válvula de control con accionamiento neumático tipo 3226/2780-

Válvula mezcladora o distribuidora

G ... con rosca hembra,

DN ... con extremos para soldar/rosca macho

Accionamiento tipo 5824-10/-11/-20/-30 o 5825-10/-11/-20

Conexión eléctrica 230/24 V, 50 Hz

Equipo eléctrico adicional ...

Se reserva el derecho de modificar ejecución y dimensiones.



SAMSON S.A · TÉCNICA DE MEDICIÓN Y REGULACIÓN
Pol. Ind. Cova Solera · Avda. Can Sucarrats, 104 · E-08191 Rubí (Barcelona)
Tel.: 93 586 10 70 · Fax: 93 699 43 00
Internet: <http://www.samson.es> · e-mail: samson@samson.es

T 5863 ES