

Villamos állítószelepek Típus 3222/5857, 3222/5824, 3222/5825

Pneumatikus állítószelepek Típus 3222/2780-1, 3222/2780-2

Együlékes átmeneti szelep Típus 3222



Alkalmazás

A fűtés-, szellőzés- és klímatechnikában alkalmazható átmeneti szelepek állítószelepek.

DN 15 ... DN 50, G ½ ... G 1 · PN 25 · 150°C-ig (vízre, olajra és folyadékokra) · **200°C-ig** (vízre és gőzre)



Az állítószelepek Típus 3222 együlékes átmeneti szelepből és erőzáró villamos állítóműből vagy pneumatikus állítóműből állnak.

Jellemző tulajdonságok:

- Együlékes átmeneti szelep részben nyomáskiegyenlített szelepkúppal.
- Választható csavarzattal és hegeszthető toldatos végekkel, menetes végekkel, karimával vagy belső menettel, valamint karimás házzal is.
- Szelep és állítómű összeépítése: erővel záró.

Kivitelek

Villamos állítószelepek		
Típus 3222/5857 1. ábra	PN 25	DN 15 ... 25 G ½ ... G 1
Típus 3222/5824	PN 25	DN 15 ... 50 G ½ ... G 1
Típus 3222/5825 ¹⁾ 2. ábra	PN 25	DN 15 ... 50 G ½ ... G 1
Pneumatikus állítószelepek		
Típus 3222/2780-1 3. ábra	PN 25	DN 15 ... 50 G ½ ... G 1
Típus 3222/2780-2 ²⁾ 4. ábra	PN 25	DN 15 ... 50 G ½ ... G 1

¹⁾ Villamos állítómű biztonsági funkcióval: Típus 5825.

²⁾ A pneumatikus állítómű alkalmas az integrált pozicionáló beépítésére.

Regisztrációs szám

A Típus 5825 állítóművel, „kifelé mozgó hajtásszár” biztonsági állással rendelkező állítószelepeket a TÜV a DIN 32730 szerint típusvizsgálta. A regisztrációs számot kérésre megadjuk.

Szállíthatók továbbá:

- Típus 3222 együlékes átmeneti szelep kombinált emelőműves szabályozóval, lásd Típuslap T 5766 HU.
- Típus 3222N/5857 villamos állítószelep, kis és nagy fűtési hálózatokhoz, lásd Típuslap T 5867 HU.
- Villamos állítószelep kombinált szabályozóval, Típus 3222N/5757 emelőművel, kis és nagy fűtési hálózatokhoz, lásd Típuslap T 5767 HU.



1. ábra · Típus 3222/5857 (Típus 3222 hegtoldatos kivitel)



2. ábra · Típus 3222/5825 (Típus 3222 karimás szelepház kivitel)



3. ábra · Típus 3222/2780-1 (Típus 3222 karimás szelepház kivitel)



4. ábra · Típus 3222/2780-2, pozicionálóval (Típus 3222 hegtoldatos kivitel)

Hozzá tartozó áttekintőlap

T 5800 HU

Kiadás: 2006. július

Hozzá tartozó típuslapok a villamos és pneumatikus állítóműről

T 5857 HU, T 5824 HU, T 5840 HU

Típuslap

T 5866 HU

Működési elv (5., 6. és 7. ábrák)

Az együlékes átmeneti szelepbem a nyíl irányában történik az áramlás. A szelepkúp helyzete befolyásolja az átáramlást a kúp (3) és az ülék (2) közötti szabad felülettel. A szelepszár (4) a szelepkúppal együtt az állítómű (10) rudazatához erőzárással kapcsolódik. A szelepet a hajtómű visszamozgásakor a szeleprugó (5) nyitja. 150°C feletti víz és gőz esetén különleges kivitel szükséges (6. ábra). A szelepkúp állítása a hajtóműre ható állítójel változtatásával lehetséges. Ez a Típus 5824, Típus 5825 és Típus 5857 villamos hajtóműveknél hárompont lépőjel vagy kiegészítő elektromos pozicionálónál 0(4)...20 mA vagy 0(2)...10 V(-) folytonos jel.

A biztonsági funkcióval rendelkező villamos állítóművek (Típus 5825) tároló rugóval és egy a biztonsági vezérlőkörbe kapcsolható elektromágnessel vannak ellátva. A mágnes a vezérlőkör szakadásakor és a segédenergia kiesésekor szétkapcsolja a hajtást az önzáró motortól és felszabadítja a tároló rugót. A hajtás kivételének megfelelően a szelep zárni vagy nyitni fog. A „kifelé mozgó hajtásrúd” változatnál biztonsági esetben a szelep zár, a „befelé mozgó hajtásrúd” esetben a szelep nyit.

Típus 2780-1 pneumatikus állítóműnél 0,4 ... 1 bar állítójel, a Típus 2780-2-nél 0,4 ... 2 bar állítójel jut az állítónyomás csatlakozásához.

Villamos állítóművek

A villamos állítóműveket számos kiegészítő felszereléssel láthatjuk el.

Részletek lásd a Típuslapon

Típus 5857 → Típuslap T 5857 HU

Típus 5824/5825 → Típuslap T 5824 HU

Pneumatikus állítóművek

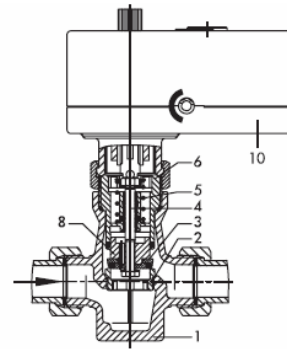
A Típus 2780-1/-2 pneumatikus állítóművek a „Hajtómű szárát rugóerő kifelé mozgatja” (FA) vagy „Hajtómű szárát rugóerő befelé mozgatja” (FE) biztonsági állítással szállíthatók. A Típus 2780-2 kiegészítésként Típus 3760 pozicionálóval is ellátható.

Részletek lásd a Típuslapon

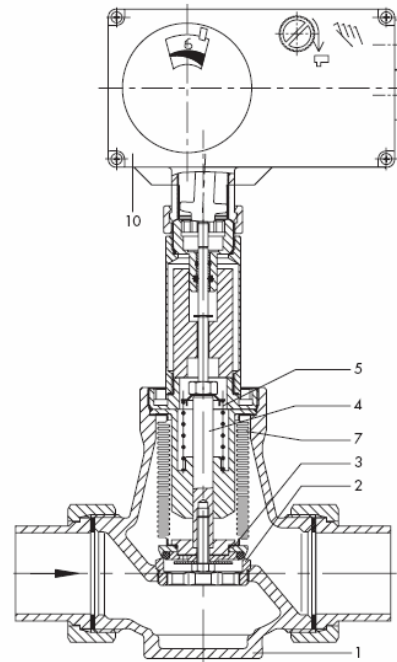
Típus 2780-1/-2 → Típuslap T 5840 HU

Jelmagyarázat az ábrákhoz

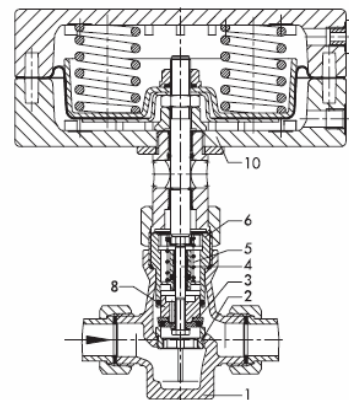
- 1 Szelepház
- 2 Ülék
- 3 Szelepkúp
- 4 Szelepszár
- 5 Szeleprugó
- 6 Vezető karmantyú
- 7 Nyomáskiegyenlítő csőmembrán
- 8 Nyomáskiegyenlítő dugattyú
- 10 Állítómű



5. ábra · Típus 3222/5857 felépítése



6. ábra · Típus 3222/5824 felépítése



7. ábra · Típus 3222/2780-1 felépítése

Beépítés

A beépítési helyzet a 150 °C-ig alkalmazható kiviteleknel tetszőleges, de az állítóművek nem építhetők be lefelé álló helyzetben. A 200 °C-ig alkalmazható kivitelek csak álló helyzetű állítóművel építhetők be.

Az állítószzelepet szigetelni kell, de az állítóművet és a tengelykapcsoló hollandi anyagját nem szabad hozzászigetelni. Ezenkívül ellenőrizni kell, hogy a megengedett környezeti hőmérsékletet ne lépjük túl. Adott esetben szigetelő közdarabot kell beépíteni. Ez legfeljebb 25 mm szigeteléssel rendelkezhet.

Megrendelési szöveg

- Villamos állítószzelep · Típus 3222/5824, 3222/5825 vagy 3222/5857
Elektromos csatlakozás 24/230 V, 50 Hz
Esetleg elektromos segéd szerelvény
- Pneumatikus állítószzelep · Típus 3222/2780-1, 3222/2780-2
Biztonsági állítás FE/FA
Típus 2780-1: állítónyomás csatlakozás G 1/8 / 1/8 NPT
- DN ..., G ..., Kvs ...
- Kivitel 150 °C / 200 °C-ig
- Szigetelő közdarabbal / nélkül (csak vízre, olajra és más folyadékokra alkalmas kivitel)
- Hegeszthető toldatos-, menetes végek, karimák, belső menetek, vagy karimás házak

1. táblázat · Műszaki adatok

Névleges átmérő DN	15	20	25	32	40	50
Menetes végekkel rendelkező kivitel	•	•	•	•	•	•
Karimás kivitel	•	•	•	•	•	•
Karimaházás kivitel	•	•	•	•	•	•
Csatlakozó méretek G	1/2	3/4	1	-	-	-
Belső menetes kivitel	•	•	•	-	-	-
Névleges nyomás PN	25					
Ülék-szelepkúp-tömítés	fémtömítésű Kvs ≤ 2,5 esetén · lágytömítésű Kvs ≥ 3,6 esetén					
Névleges löket mm	6			12		
Állítási viszony	30 : 1			40 : 1		
Zárási szivárgás osztálya DIN EN 1349 szerint	IV. osztály (< a Kvs-érték 0,05 %-ánál)					
Vízre, olajra és más folyadékokra alkalmas kivitel						
Max. megeng. hőmérséklet	150 °C ^{1), 2)}					
Max. megeng. Δp nyomáskülönbség, bar-ban						
Típus 5824 és 5825	20	20	20	12	12	12
Típus 5857	20	20	20	-	-	-
Vízre 150 °C-ig és gőzre alkalmas kivitel						
Max. megeng. hőmérséklet	200 °C					
Max. megeng. Δp nyomáskülönbség, bar-ban						
Típus 5824 és 5825	20 · 10 3,6 ≤ Kvs ≤ 8 esetén			8	8	8
Típus 5857	20 ³⁾ · 5 ⁴⁾	5	5	-	-	-

1) > 130 °C hőmérsékletnél adott esetben az állítómű védelmére szigetelő közdarabot kell alkalmazni.

2) DN 15 ... 25, Típus 5857 állítóművel, folyadékokra, 120 °C-ig

3) Nyomáskülönbség Kvs = 1 és 1,6 esetén

4) Nyomáskülönbség Kvs = 2,5 és 4 esetén

2. táblázat · Anyagminőségek

Névleges átmérő	DN	15	20	25	32	40	50
Csatlakozó méretek	G	½	¾	1	-	-	-
Szelepház		Vörösöntvény CC419K (G-CuSn5ZnPb)					
Karimaházás kivitel		EN-JS1049 (GGG-40.3)					
Ülék		Korrózióálló acél 1.4104					
Szelepkúp		1.4104/CW509L (CuZn40) lágytömítéssel · 1.4104 0,1 ≤ K _{vs} ≤ 2,5 esetén					
Szeleprugó		Korrózióálló acél 1.4310 K					
Tömszelence		EPDM / FPM (FKM) · olajálló kivitel: FPM					
Hegeszthető toldatos végek		St 37					
Menetes végek		CC491K (Vörösöntvény)					
Karimás csatlakozás		St 37.2					

3. táblázat · Áttekintés: Névleges átmérők és K_{vs}-értékek

Névleges átmérő	DN	15	20	25	32	40	50
Csatlakozó méretek	G	½	¾	1	-	-	-
K _{vs} -értékek		4 ¹⁾ · 3,6 ²⁾	6,3 ¹⁾ · 5,7 ²⁾	8 ¹⁾ · 7,2 ²⁾	16 ¹⁾	20 ¹⁾	25 ¹⁾
Csökkentett K _{vs} -értékek		0,1 · 0,16 · 0,25 · 0,4 0,63 · 1,0 · 1,6 · 2,5	1,0 · 1,6 · 2,5 · 4 ¹⁾ · 3,6 ²⁾		-	-	-
Névleges löket	mm	6	6	6	12	12	12

1) Külső menetes vagy karimaházás kivitel

2) Belső menetes kivitel

4. táblázat · Típus 3222 átmeneti szelep / állítómű kombinációs lehetőségei

Állítómű	Típus	Részleteket lásd	Névleges átmérő DN					
			15	20	25	32	40	50
Elektromos, biztonsági funkció nélkül	5857	T 5857 HU	•	•	•	-	-	-
	5824-10	T 5824 HU	•	•	•	-	-	-
	5824-13		•	•	•	-	-	-
	5824-20		-	-	-	•	•	•
	5824-23		-	-	-	•	•	•
Elektromos, biztonsági funkcióval ¹⁾	5825-15	T 5824 HU	•	•	•	-	-	-
	5825-25		-	-	-	•	•	•
Elektromos, biztonsági funkcióval, típusvizsgált ²⁾	5825-10	T 5824 HU	•	•	•	-	-	-
	5825-13		•	•	•	-	-	-
	5825-20		-	-	-	•	•	•
	5825-23		-	-	-	•	•	•
Pneumatikus	2780-1	T 5840 HU	•	•	•	•	•	•
	2780-2		•	•	•	•	•	•

1) Biztonsági állítás: hajtómű szára befelé mozog

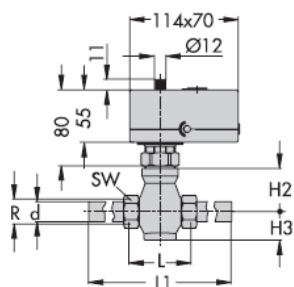
2) Biztonsági állítás: hajtómű szára kifelé mozog

5. táblázat · Méretek és tömegek

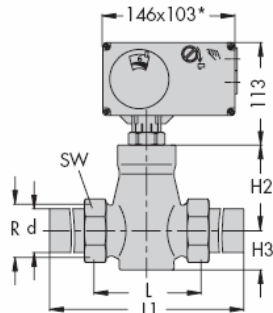
5.1 táblázat · Típus 3222 együlékes átmeneti szelep							
Névleges átmérő	DN	15	20	25	32	40	50
Csatlakozó méretek	G	½	¾	1	-	-	-
Cső Ød	mm	21,3	26,8	33,7	42	48	60
Csatlakozó méret R	G	¾	1	1 ¼	1 ¾	2	2 ½
Kulcsszélesség SW		30	36	46	59	65	82
Hossz L	mm	65	70	75	100	110	130
L1 hossz hegeszthető toldatos végekkel	mm	210	234	244	268	294	330
Magasság H2	mm	45,5	45,5	45,5	94	94	94
200 °C-ig alkalmazható kivi- telek, szigetelő közdarabbal		140	140	140	185	185	185
Magasság H3	mm	30	30	30	55	55	55
Tömeg állítómű nélkül kb.kg		1,4	1,8	2,3	4,0	4,4	6,8
200 °C-ig alkalmazható kivi- telek, szigetelő közdarabbal		1,9	2,3	2,8	4,5	4,9	7,3
Menetes véggel rendelkező külső kivitel (külső menet)							
Hossz L2	mm	129	144	159	180	196	228
Külső menet A	G	½	¾	1	1 ¼	1 ½	2
Tömeg állítómű nélkül kb.kg		1,4	1,8	2,3	4,0	4,4	6,8
200 °C-ig alkalmazható kivi- telek, szigetelő közdarabbal		1,9	2,3	2,8	4,5	4,9	7,3
Karimás kivitel							
Hossz L3	mm	130	150	160	180	200	230
Tömeg állítómű nélkül kb.kg		2,5	3,4	4,1	6,9	7,7	10,7
200 °C-ig alkalmazható kivi- telek, szigetelő közdarabbal		3,0	3,9	4,6	7,4	8,2	11,2
Belső menetes kivitel							
Hossz L4	mm	65	75	90	-	-	-
Belső menet	G	½	¾	1	-	-	-
Tömeg állítómű nélkül kb.kg		1,2	1,4	1,5	-	-	-
200 °C-ig alkalmazható kivi- telek, szigetelő közdarabbal		1,7	1,9	2,0	-	-	-
Karimaházás kivitel							
Magasság H2	mm	45,5	45,5	45,5	94	94	92
Hossz L3	mm	130	150	160	180	200	230
Tömeg állítómű nélkül kb.kg		2,5	3,4	4,1	6,9	8,4	11,6
200 °C-ig alkalmazható kivi- telek, szigetelő közdarabbal		3,0	3,9	4,6	7,4	8,9	12,1

5.2 táblázat · Állítóművek					
Típus	5857	5824	5825	2780-1	2780-2
Tömeg állító szelep nélkül kb. kg	0,7	1,0	1,25	2,0	3,2

Villamos állítószelepek

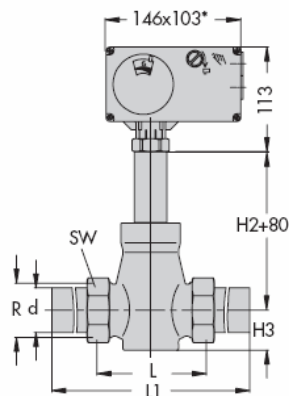


Típus 3222/5857: DN 15 ... 25
Hegeszthető toldatos kivitel



Típus 3222/5824-xx: DN 15 ... 50
Típus 3222/5825-xx: DN 15 ... 50
Hegeszthető toldatos kivitel

* Típus 582x-x3 állítóművek méretei: 146 x 136



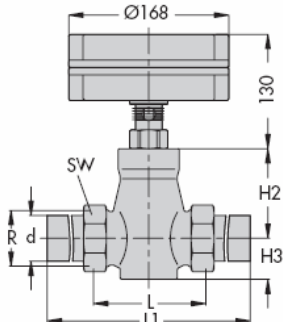
Vízre 150 °C felett és gőzre alkalmas kivitel
Típus 3222/5824-xx: DN 15 ... 50
Típus 3222/5825-xx: DN 15 ... 50
Hegeszthető toldatos kivitel

* Típus 582x-x3 állítóművek méretei: 146 x 136

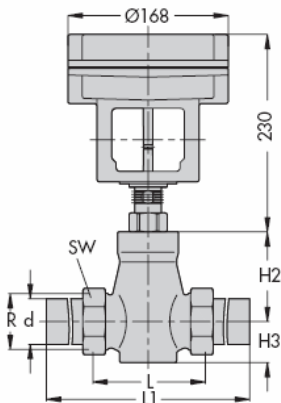


Szigetelő közdarab

Pneumatikus állítószelepek

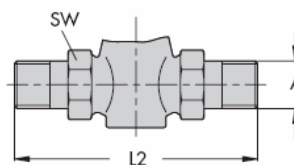


Típus 3222/2780-1: DN 15 ... 50
Hegeszthető toldatos kivitel

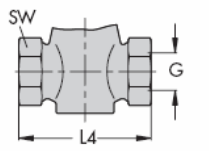


Típus 3222/2780-2: DN 15 ... 50
Hegeszthető toldatos kivitel

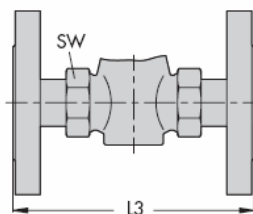
Típus 3222 átmeneti szelep kivitelek



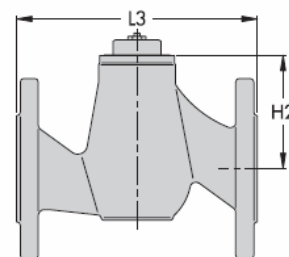
Menetes végekkel rendelkező kivitel



Belső menetes kivitel



Karimás kivitel



Karimaházás kivitel

A műszaki változtatások jogát fenntartjuk.

