

Valvole elettriche Tipo 3222/5857, 3222/5824, 3222/5825

Valvole pneumatiche Tipo 3222/2780-1, 3222-2780-2

Valvole a globo a sede semplice Tipo 3222

SAMSON

Applicazione

Valvole di regolazione per impianti di riscaldamento, aerazione e climatizzazione

DN 15 DN 50, G ½ G 1 · PN 25 150 °C (versione per acqua, olio e liquidi) · fino a 200 °C (versione per acqua e vapore)



Le valvole sono costituite da una valvola a globo a sede semplice Tipo 3222 con attuatore elettrico con attacco diretto o con un attuatore pneumatico.

Caratteristiche:

- Valvole a sede semplice, in parte con otturatore bilanciato
- Valvole a sede semplice disponibile con attacchi a saldare, attacchi filettati, flange o con interno filettato così come con corpo flangiato
- Collegamento diretto di valvola e attuatore:

Versioni

Valvole elettriche			
Tipo 3222/5857	fig. 1	PN 25	DN 15 ÷ 25 G ½ ÷ G 1
Tipo 3222/5824		PN 25	DN 15 ÷ 50 G ½ ÷ G 1
Tipo 3222/5825 ¹⁾	fig. 2	PN 25	DN 15 ÷ 50 G ½ ÷ G 1
Valvole pneumatiche			
Tipo 3222/2780-1	fig. 3	PN 25	DN 15 ÷ 50 G ½ ÷ G 1
Tipo 3222/2780-2 ²⁾	fig. 4	PN 25	DN 15 ÷ 50 G ½ ÷ G 1

1) Attuatore elettrico con funzione di sicurezza: Tipo 5825

2) Attuatore pneumatico adatto per il montaggio del posizionatore integrato

Numero di registrazione

Le valvole con attuatore Tipo 5825 per la posizione di sicurezza „asta in uscita“ sono omologati dal TÜV secondo DIN 32730 . Il numero di registrazione è disponibile a richiesta.

Sono inoltre disponibili:

- Valvola a via diritta e a sede semplice Tipo 3222 con regolatore combinato e attuatore elettrico, vedere T 5766
- Valvola elettrica Tipo 3222 N/5857, adatta per piccole utenze e grandi reti di riscaldamento, vedere T 5867
- Valvola elettrica con regolatore combinato e attuatore elettrico Tipo 3222 N/5757, adatta per piccole utenze e grandi reti di riscaldamento, vedere T 5767

Fig. 1 · Tipo 3222/5857
(versione Tipo 3222 con
attacchi a saldare)



Fig. 2 · Tipo 3222/5825
(versione Tipo 3222 con
corpo flangiato)

Fig. 3 · Tipo 3222/2780-1
(versione Tipo 3222 con
corpo flangiato)



Fig. 4 · Tipo 3222/2780-2 con
posizionatore
(versione Tipo 3222 con
attacchi a saldare)

Funzionamento (fig. 5, 6 e 7)

Il fluido scorre attraverso la valvola a sede semplice in direzione della freccia stampigliata sul corpo. La posizione dell'otturatore della valvola determina il flusso attraverso la superficie libera tra seggio (2) e otturatore (3). L'asta dell'otturatore (4) insieme all'otturatore è collegata direttamente con l'asta dell'attuatore (10). Per l'asta dell'attuatore in entrata la valvola viene aperta attraverso la molla (5). Se la temperatura dell'acqua è superiore a 150 °C e per vapore è richiesta una versione speciale (fig. 6). Modificando il segnale di comando sull'attuatore viene effettuata la regolazione dell'otturatore. Per gli attuatori elettrici Tipo 5824, Tipo 5825 e Tipo 5857 il segnale è normalmente a tre punti o, quando viene impiegato un posizionatore elettrico supplementare, con un segnale continuo di 0 (4) ±20 mA o 0 (2) ±10 V.

L'attuatore elettrico con funzione di sicurezza (Tipo 5825) è dotato di una camera a molle ed un elettromagnete, che può essere connesso ad un circuito di regolazione di sicurezza. Nel caso di un'interruzione del circuito o per mancanza di alimentazione, il magnete sgancia l'ingranaggio dal motore che si chiude automaticamente scaricando la camera delle molle. A seconda della versione dell'attuatore la valvola chiude o apre. In caso di sicurezza la valvola viene chiusa per la versione „asta in uscita“, e aperta per la versione „asta in entrata“.

L'attuatore pneumatico Tipo 2780-1 viene alimentato con un segnale 0,4 ±1 bar mentre il Tipo 2780-2 viene alimentato con 0,4 ±2 bar.

Attuatori elettrici

Gli attuatori elettrici possono essere dotati di componenti supplementari.

Per i dettagli vedere il foglio tecnico	
Tipo 5857	-> T 5857
Tipo 5824/5825	-> T 5824

Attuatori pneumatici

Gli attuatori pneumatici Tipo 2780-1/-2 sono disponibili con posizione di sicurezza „asta in uscita“ (FA) e „asta in entrata“ (FE). Il Tipo 2780-2 può inoltre essere dotato di un posizionatore Tipo 3760.

Per i dettagli vedere il foglio tecnico	
Tipo 2780-1/-2	-> T 5840

Legenda

- | | | | |
|---|-----------------|----|-----------------|
| 1 | Corpo | 6 | Nipplo di guida |
| 2 | Seggio | 7 | Soffietto |
| 3 | Otturatore | 8 | Pistone |
| 4 | Asta otturatore | 10 | Attuatore |
| 5 | Molla | | |

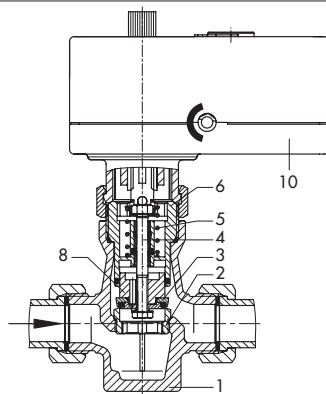


Fig. 5 · Montaggio Tipo 3222/5857

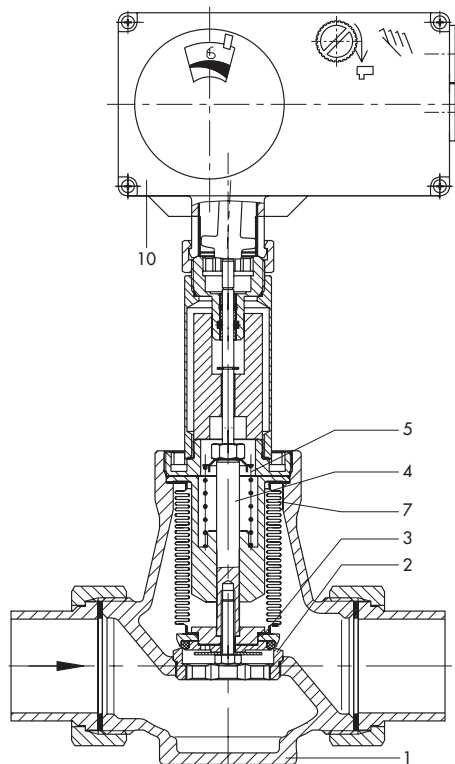


Fig. 6 · Montaggio Tipo 3222/5824

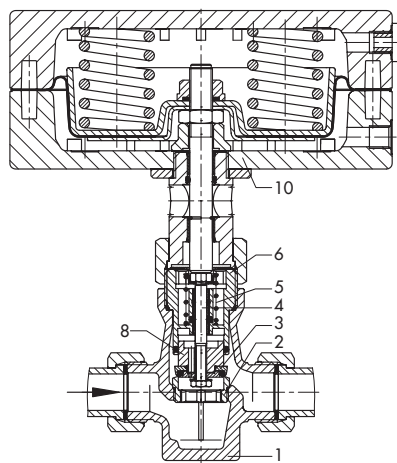


Fig. 7 · Montaggio Tipo 3222/2780-1

Installazione

Nelle versioni fino a 150 °C è possibile qualsiasi posizione, tranne il montaggio dell'attuatore in basso. Per la versione fino a 200 °C montare l'attuatore solo in posizione retta (in alto).

Nel caso in cui la valvola deve essere isolata, non è ammesso isolare anche l'attuatore e la ghiera del giunto. Verificare inoltre che la temperatura ammessa non venga superata. Se necessario, utilizzare un elemento isolante intermedio che può essere isolato solo di max. 25 mm.

Testo per l'ordinazione

- Valvola elettrica · Tipo 3222/5824, 3222/5825 o 3222/5857
attacco elettrico 24/230 V, 50 Hz
in opzione dotazione elettrica supplementare
- Valvola pneumatica · Tipo 3222/2780-1, 3222/2780-2
posizione di sicurezza FE/FA (asta in entrata / asta in uscita)
Tipo 2780-1: attacco pneumatico G 1/8 / 1/8 NPT
- DN ..., G ..., K_{VS} ...
- Versione fino a 150 °C/200 °C
- con/senza elemento isolante intermedio (solo versione per acqua, olio e altri liquidi)
- Attacchi a saldare, attacchi filettati, flange, interno filettato o corpo flangiato

Tabella 1 · Dati tecnici

Diametro	DN	15	20	25	32	40	50
Versione con attacchi filettati		•	•	•	•	•	•
Versione con flange		•	•	•	•	•	•
Versione con corpo flangiato		•	•	•	•	•	•
Attacco	G	1/2	3/4	1	-	-	-
Versione con interno filettato		•	•	•	-	-	-
Pressione nominale	PN	25					
Tenuta seggio - otturatore		Tenuta metallica per K _{VS} ≤ 2,5 · tenuta morbida per K _{VS} ≥ 3,6					
Corsa	mm	6			12		
Rangeability		30 : 1			40 : 1		
Classe di perdita sec. DIN EN 1349		Classe IV (< 0,05 % del valore K _{VS})					
Versione per acqua, olio e altri liquidi							
Temperatura max.		150 °C ^{1, 2)}					
Pressione differenziale max. Δp in bar							
Tipo 5824 e 5825		20	20	20	12	12	12
Tipo 5857		20	20	20	-	-	-
Versione per acqua > 150 °C e vapore							
Temperatura max.		200 °C					
Pressione differenziale max. Δp in bar							
Tipo 5824 e 5825		20 · 10 per 3,6 ≤ K _{VS} ≤ 8			8	8	8
Tipo 5857		20 ³⁾ · 5 ⁴⁾	5	5	-	-	-

1) Per Temperature > 130 °C utilizzare un elemento intermedio isolante per proteggere l'attuatore .

2) DN 15 ÷ 25 con attuatore Tipo 5857 per liquidi fino a 120 °C

3) Pressione differenziale per K_{VS} = 1 e 1,6

4) Pressione differenziale per K_{VS} = 2,5 e 4

Tabella 2 · Materiali

Diametro	DN	15	20	25	32	40	50
Attacco	G	½	¾	1	–	–	–
Corpo		Bronzo rosso CC491K (G-CuSn5ZnPb)					
Versione con corpo flangiato		EN-JS1049 (GGG-40.3)					
Seggio		Acciaio inox. 1.4104					
Otturatore		1.4104/CW509L (CuZn40) con tenuta morbida · 1.4104 per $0,1 \leq K_{VS} \leq 2,5$					
Molla		Acciaio inox 1.4310 K					
Premistoppa		EPDM/FPM (FKM) · versione resistente all'olio: FPM					
Attacchi a saldare		St 37					
Attacchi filettati		CC491K (bronzo rosso)					
Attacchi flangiati		St 37.2					

Tabella 3 · Diametri e valori K_{VS}

Diametro	DN	15	20	25	32	40	50
Attacco	G	½	¾	1	–	–	–
Valori K_{VS}		4 ¹⁾ · 3,6 ²⁾	6,3 ¹⁾ · 5,7 ²⁾	8 ¹⁾ · 7,2 ²⁾	16 ¹⁾	20 ¹⁾	25 ¹⁾
Valori K_{VS} ridotti		0,1 · 0,16 · 0,25 · 0,4 0,63 · 1,0 · 1,6 · 2,5	1,0 · 1,6 · 2,5 · 4 ¹⁾ · 3,6 ²⁾		–	–	–
Corsa	mm	6	6	6	12	12	12

1) Versione con esterno filettato o con corpo flangiato

2) Versione con interno filettato

Tabella 4 · Possibilità di combinazione della valvola a via diritta Tipo 3222/attuatore

Attuatore	Tipo	Dettagli vedere	Diametro DN					
			15	20	25	32	40	50
elettrico, senza funzione di sicurezza	5857	T 5857	•	•	•	–	–	–
	5824-10	T 5824	•	•	•	–	–	–
	5824-13		•	•	•	–	–	–
	5824-20		–	–	–	•	•	•
	5824-23		–	–	–	•	•	•
elettrico, con funzione di sicurezza ¹⁾	5825-15	T 5824	•	•	•	–	–	–
	5825-25	–	–	–	•	•	•	
elettrico, con funzione di sicurezza, omologato ²⁾	5825-10	T 5824	•	•	•	–	–	–
	5825-13		•	•	•	–	–	–
	5825-20		–	–	–	•	•	•
	5825-23		–	–	–	•	•	•
pneumatico	2780-1	T 5840	•	•	•	•	•	•
	2780-2		•	•	•	•	•	•

1) Posizione di sicurezza: asta in entrata

2) Posizione di sicurezza: asta in uscita

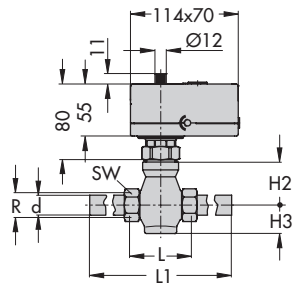
Tabella 5 · Dimensioni e pesi

Tabella 5.1 · Valvola a sede semplice Tipo 3222							
Diametro	DN	15	20	25	32	40	50
Attacco	G	½	¾	1	–	–	–
∅ Tubo d	mm	21,3	26,8	33,7	42	48	60
Attacco R	G	¾	1	1¼	1¾	2	2½
SW		30	36	46	59	65	82
Scartamento L	mm	65	70	75	100	110	130
Lunghezza con attacchi a saldare L1	mm	210	234	244	268	294	330
Dimensione H2	mm	45,5	45,5	45,5	94	94	94
Versioni per temperature fino 200 °C e con elemento isolante intermedio		140	140	140	185	185	185
Dimensione H3	mm	30	30	30	55	55	55
Peso senza attuatore	ca. kg	1,4	1,8	2,3	4,0	4,4	6,8
Versioni per temperature fino 200 °C e con elemento isolante intermedio		1,9	2,3	2,8	4,5	4,9	7,3
Versione con attacchi a saldare (filetto esterno)							
Scartamento L2	mm	129	144	159	180	196	228
Filetto esterno A	G	½	¾	1	1¼	1½	2
Peso senza attuatore	ca. kg	1,4	1,8	2,3	4,0	4,4	6,8
Versioni per temperature fino 200 °C e con elemento isolante intermedio		1,9	2,3	2,8	4,5	4,9	7,3
Versione con							
Scartamento L3	mm	130	150	160	180	200	230
Peso senza attuatore	ca. kg	2,5	3,4	4,1	6,9	7,7	10,7
Versioni per temperature fino 200 °C e con elemento isolante intermedio		3,0	3,9	4,6	7,4	8,2	11,2
Versione con filetto interno							
Lunghezza L4	mm	65	75	90	–	–	–
Filetto interno	G	½	¾	1	–	–	–
Peso senza attuatore	ca. kg	1,2	1,4	1,5	–	–	–
Versioni per temperature fino 200 °C e con elemento isolante intermedio		1,7	1,9	2,0	–	–	–
Versione con corpo flangiato							
Dimensione H2	mm	45,5	45,5	45,5	94	94	92
Lunghezza L3	mm	130	150	160	180	200	230
Peso senza attuatore	ca. kg	2,5	3,4	4,1	6,9	8,4	11,6
Versioni per temperature fino 200 °C e con elemento isolante intermedio		3,0	3,9	4,6	7,4	8,9	12,1

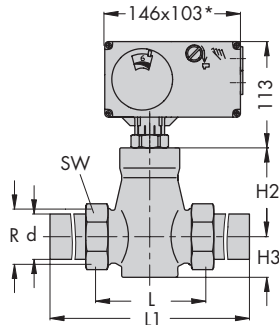
Tabella 5.2 · Attuatori						
	Tipo	5857	5824	5825	2780-1	2780-2
Peso senza valvola	ca. kg	0,7	1,0	1,25	2,0	3,2

Dimensioni in mm

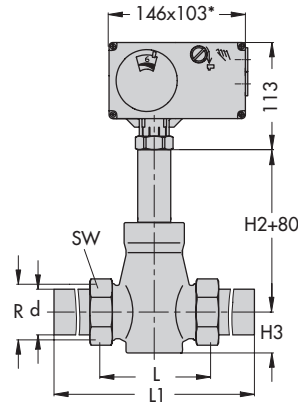
Valvole elettriche



Tipo 3222/5857: DN 15 ±25
versione con attacchi a saldare



Tipo 3222/5824-xx: DN 15 ±50
Tipo 3222/5825-xx: DN 15 ±50
versione con attacchi a saldare



Versione per acqua >150 °C e vapore
Tipo 3222/5824-xx: DN 15 ±50
Tipo 3222/5825-xx: DN 15 ±50
versione con attacchi a saldare

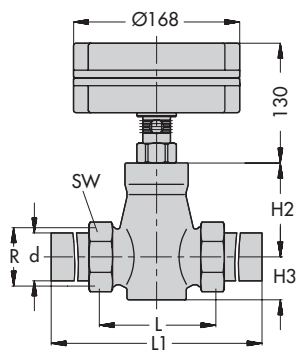


Elemento
isolante
intermedio

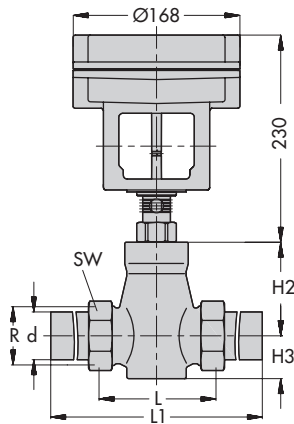
* Dimensioni per attuatori
Tipo 582x-x3: 146 x 136

* Dimensioni per attuatori
Tipo 582x-x3: 146 x 136

Valvole pneumatiche

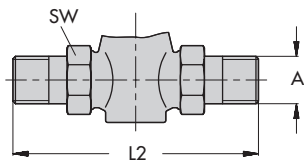


Tipo 3222/2780-1: DN 15 ± 50
versione con attacchi a saldare

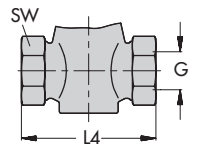


Tipo 3222/2780-2: DN 15 ±50
versione con attacchi a saldare

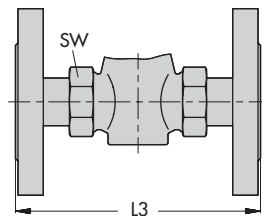
Versione valvola a via diritta Tipo 3222



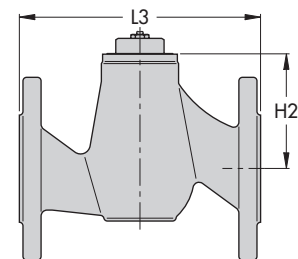
Versione con attacchi filettati



Versione con interno filettato



Versione con flange



Versione con corpo flangiato

Ci riserviamo il diritto di modifica.



SAMSON Srl
Via Figino 109 · I - 20016 Pero (Mi)
Tel: +39 02 33911159 · Fax: +39 02 38103085
Internet: <http://www.samson.it> E-mail: samson.srl@samson.it

T 5866 IT

2007-06