

# 電動弁タイプ 3222/5857, 3222/5824, 3222/5825

## 空気式調節弁タイプ 3222/2870-1, 3222/2780-2

### 単座二方弁タイプ 3222



#### 概要

空調設備や換気装置に使用する調節弁

口径：DN15-50, G $\frac{1}{2}$ -G1 定格圧力：PN25

流体温度：～150℃(標準形:水・油・その他の液体)、

～200℃(特殊仕様形：水・蒸気)



この調節弁は単座二方弁タイプ 3222 にフォースロッキング形電動操作部又は空気式操作部が装備されます。

#### 特長

- 非バランス形又はバランス形単座弁
- 標準：外ネジ仕様  
オプションで溶接端形・フランジ形・内ネジ形
- 弁本体部と操作部の接続はフォースロッキング式

#### バージョン

電動弁		
タイプ 3222/5857・図 1	PN25	DN15-50 G $\frac{1}{2}$ -G1
タイプ 3222/5824	PN25	DN15-50 G $\frac{1}{2}$ -G1
タイプ 3222/5825 <sup>1)</sup> ・図 2	PN25	DN15-50 G $\frac{1}{2}$ -G1
空気式調節弁		
タイプ 3222/2780-1・図 3	PN25	DN15-50 G $\frac{1}{2}$ -G1
タイプ 3222/2780-2 <sup>2)</sup> ・図 4	PN25	DN15-50 G $\frac{1}{2}$ -G1

<sup>1)</sup> スプリングリターン形電動操作部はタイプ 5825

<sup>2)</sup> ポジショナ組込み取付け可能な空気式操作部

#### 特別仕様：

- 調節機能内蔵の電動操作部装備の単座弁タイプ 3222  
(データシート T5766JA 参照)
- 電動弁タイプ 3222N/5858：小規模または大規模熱供給網  
(データシート T5766JA 参照)
- 電動弁タイプ 3222N/5757：小規模または大規模熱供給網  
の調節計内蔵の電動操作部(データシート T 5767 JA 参照)

図 1 タイプ 3222/5857  
(溶接端形)



図 2 タイプ 3222/5825  
(フランジ形)

図 3 タイプ 3222/2780-1  
(フランジ形)



図 4 タイプ 3222/2780-2  
・ポジショナ装備  
(溶接端形)

## 基本作動原理(図5・6及び7)

流体は弁体内部を矢印の方向に流れます。

弁体の位置により、弁体(3)と弁座(2)の間の流路を流れる流量を決定します。弁体軸(4)は操作部(10)軸とフォースロッキング接続によりつながります。電動操作部が開動作時、弁はスプリング(5)により開きます。特殊仕様(図6)は、~220℃の水・蒸気に使用できます。弁体は電動操作部入力(調節計出力)の変化に対応して動きます。電動操作部タイプ5824、タイプ5825、タイプ5857は3-ステップ入力又はポジションナ装備で0(4)-20mA/0(2)-10Vのアナログ入力を受けることができます。

スプリングリターン形電動操作部(タイプ5825)は、スプリングと安全インターロック回路の開閉器が装備されています。

制御系が故障した場合や電源OFF時に、モータギヤから軸伝達が切り離され、弁はスプリングユニットにより動作します。

電動操作部のバージョンにより、弁は全閉又は全開になります。“操作部軸出”のバージョンでは操作部内のスプリングにより弁は全閉し、“操作部軸入”のバージョンでは弁は全開します。

空気式操作部タイプ2780-1は0.4-1bar及びタイプ2780-2は0.4-2barの信号圧により全閉-全開します。

## 電動操作部

次の電動操作部は付加の付属品が装備されます。

詳細を記載のデータシート	
タイプ5857	→ データシート T5857JA
タイプ5724/5725	→ データシート T5724JA

## 空気式操作部

空気式操作部タイプ2780-1/2は、フェールセーフ機能

“操作部軸出”(FA)及び“操作部軸入”(FE)の機種があります。タイプ2780-2は、ポジションタイプ3760を装備することができます。

詳細を記載のデータシート	
タイプ2780-1/2	→ データシート T5840JA

## 凡例

1 弁本体	6 ガイドニップル
2 弁座	7 平衡ベローズ
3 弁体	8 平衡ピストン
4 弁軸	10 操作部
5 弁スプリング	

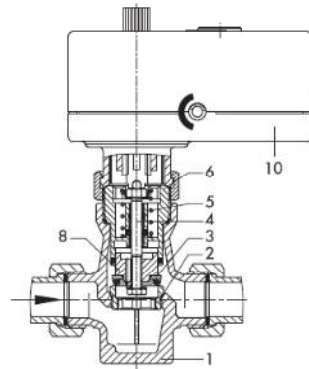


図5 タイプ3222/5857 断面図

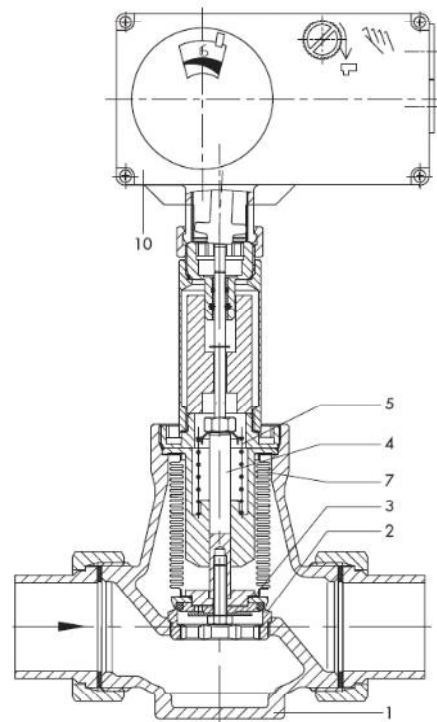


図6 タイプ3222/5824 断面図

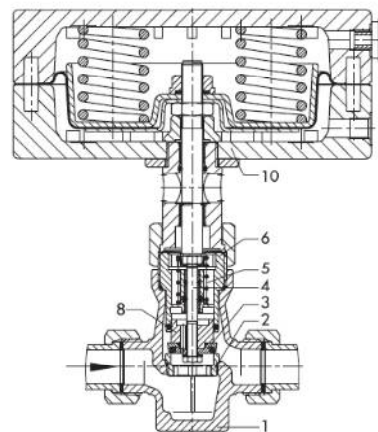


図7 タイプ3222/2780-1 断面図

## 取付け

この調節弁は、150℃までの液体では任意の姿勢が可能ですが、操作部が真下になるような姿勢は避けて下さい。

蒸気仕様の場合は、必ず操作部が水平配管に垂直上向きに取付けて下さい。

弁本体部を保温する場合、操作部や軸連結のカップリングナットは保温しないで下さい。必ず、周囲温度が調節弁の許容周囲温度を越えていないことを確認して下さい。

延長体の取付けが必要な場合、25mm までの保温が可能です。

## ご注文の際の留意事項

- 電動弁タイプ 3222/5824, タイプ 3222/5825  
タイプ 3222/5857  
電源：24V/230V,50Hz  
オプションの付属品
- 空気式調節弁タイプ 3222/2780-01, タイプ 3222/2780-2  
フェールセーフ機能：“操作部軸出”、“操作部軸入”  
操作部 2780-01：信号空気圧接続 G $\frac{1}{2}$ ・NPT $\frac{1}{2}$
- 口径...接続 G...Cv 値...
- 150℃バージョン/200℃バージョン
- 延長体付き/無し(水・油・他の液体のみ)
- 溶接端、外ネジ、フランジ、内ネジ

表 1.1 テクニカルデータ

口径 (DN)	15	20	25	32	40	50
外ネジ(袋ナット形)	●	●	●	●	●	●
溶接フランジ形	●	●	●	●	●	●
フランジ形	●	●	●	●	●	●
<b>ネジ径</b> G	$\frac{1}{2}$	$\frac{3}{4}$	1	-	-	-
内ネジ形	●	●	●	-	-	-
定格圧力	PN25					
弁シール	メタルシール；Cv $\leq$ 3・ソフトシール；Cv $\geq$ 4.2					
定格トラベル	6			12		
レンジアビリティ	50:1					
許容漏洩量	クラス I (<0.05%Cv)					
<b>水・油・他の液体</b>						
最高使用温度	150℃ <sup>1,2)</sup>					
最大許容差圧 $\Delta P$ (圧力単位：bar)						
タイプ 5824 及び 5825	20	20	20	12/16 <sup>5)</sup>	12	12
タイプ 5857	20	20	20	-	-	-
<b>水・蒸気仕様</b>						
最高使用温度	200℃					
最大許容差圧 $\Delta P$ (圧力単位：bar)						
タイプ 5824 及び 5825	20・10(4.2 $\leq$ Cv $\leq$ 9.6)			8	8	8
タイプ 5857	20 <sup>3)</sup> ・5 <sup>4)</sup>	5	5	-	-	-

<sup>1)</sup> 130℃以上の場合、操作部を保護するために延長体を取付けます

<sup>2)</sup> 操作部タイプ 5757 装備の DN15-25 の弁は、120℃までの液体

<sup>3)</sup> Cv=1.2 及び 2 の許容差圧

<sup>4)</sup> Cv=3 及び 5 の許容差圧

<sup>5)</sup> Cv=12 の許容差圧

表 2 材質

口径	DN	15	20	25	32	40	50
ネジ径	G	½	¾	1	-	-	-
弁本体部		青銅(BC6)					
フランジ形		ダクタイル鋳鉄 EN-JS1049					
弁座		1.4104(SUS430F)					
弁体		ソフトシール : 1.4104(SUS430F)/真鍮・メタルシール : 1.4104(SUS430F) (0.12 ≤ Cv ≤ 3)					
弁スプリング		ステンレス鋼 1.4310K					
グランドパッキン		EPDM/FPM(FKM)・オイル仕様 : FPM					
溶接端		鋼管(STPT370)					
外ネジ		青銅(BC6)					
溶接フランジ		鋼板(STKM)					

表 3 Cv 値

口径	DN	15	20	25	32	40	50
ネジ径	G	½	¾	1	-	-	-
Cv 値		5 <sup>1)</sup> ・4.2 <sup>2)</sup>	7.5 <sup>1)</sup> ・6.8 <sup>2)</sup>	9.4 <sup>1)</sup> ・8.0 <sup>2)</sup>	20 <sup>1)</sup>	23 <sup>1)</sup>	30 <sup>1)</sup>
縮小 Cv 値		0.12・0.2・ 0.3・0.5・0.75 1.2・2・3	1.2・2・3・5 <sup>1)</sup> ・4.2 <sup>2)</sup>		12 <sup>3)</sup>	-	-
定格トラベル	mm	6			12		

<sup>1)</sup> 外ネジ形又はフランジ形

<sup>2)</sup> 内ネジ形

<sup>3)</sup> 6mmトラベル

表 4 弁本体部タイプ 3222 と組み合わせ可能な操作部

操作部	タイプ	参照データシート	口径(DN)					
			15	20	25	32	40	50
電動、フェールセーフ機能なし	5857	T5857JA	●	●	●	-	-	-
	5824-10	T5824JA	●	●	●	-	-	-
	5824-13		●	●	●	-	-	-
	5824-20		-	-	-	●	●	●
	5824-23		-	-	-	●	●	●
電動、フェールセーフ機能付 <sup>1)</sup>	5825-15	T5824JA	●	●	●	-	-	-
	5825-25		-	-	-	●	●	●
電動、フェールセーフ機能付 <sup>2)</sup>	5824-10	T5824JA	●	●	●	-	-	-
	5824-13		●	●	●	-	-	-
	5824-20		-	-	-	●	●	●
	5824-23		-	-	-	●	●	●
空気式	2780-1	T5840JA	●	●	●	●	●	●
	2780-2		●	●	●	●	●	●

<sup>1)</sup> フェールセーフ機能 : 操作部軸出

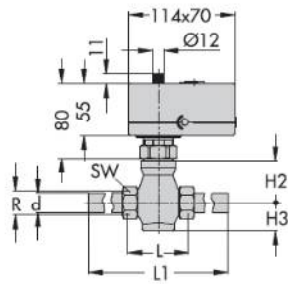
<sup>2)</sup> フェールセーフ機能 : 操作部軸入

表 5 寸法及び重量

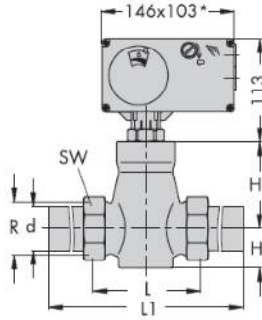
表 5.1 グローブ弁タイプ 3222							
口径	DN	15	20	25	32	40	50
ネジ径	G	½	¾	1	—	—	—
外径 φD	mm	21.3	26.8	33.7	42	48	60
袋ナットネジ R		G¾	G1	G1¼	G1¾	G2	G2½
袋ナット対辺 SW		30	36	46	59	65	82
長さ L	mm	65	70	75	100	110	130
溶接端長さ L1	mm	210	234	244	268	294	330
高さ H2	mm	45.5			94		
~200℃仕様及び延長体付き		140			185		
高さ H3	mm	30			55		
操作部なし重量	kg	1.4	1.8	2.3	4.0	4.4	6.8
~200℃仕様及び絶縁延長体付き		1.9	2.3	2.8	4.5	4.9	7.3
<b>外ネジ形</b>							
長さ L2	mm	129	144	159	180	196	228
ネジ径 A		G½	G¾	G1	G1¼	G1½	G2
操作部なし重量	kg	1.4	1.8	2.3	4.0	4.4	6.8
~200℃仕様及び絶縁延長体付		1.9	2.3	2.8	4.5	4.9	7.3
<b>溶接フランジ形</b>							
長さ L3	mm	130	150	160	180	200	230
操作部なし重量	kg	2.5	3.4	4.1	6.9	7.7	10.7
~200℃仕様及び延長体付き		3.0	3.9	4.6	7.4	8.2	11.2
<b>内ネジ形</b>							
長さ L4	mm	65	75	90	—	—	—
内ネジ		G½	G¾	G1	—	—	—
操作部なし重量	kg	1.2	1.4	1.5	—	—	—
~200℃仕様及び延長体付き		1.7	1.9	2.0	—	—	—
<b>フランジ形</b>							
高さ H2	mm	45.5			94		
長さ L3	mm	130	150	160	180	200	230
操作部なし重量	kg	2.5	3.4	4.1	6.9	8.4	11.6
~200℃仕様及び延長体付き		3.0	3.9	4.6	7.4	8.9	12.1
<b>表 5.2 操作部重量</b>							
タイプ		5824	5825	5857	2780-1	2780-2	
操作部のみ重量	約 kg	0.75	0.75	0.7	2.0	3.2	

寸法図 (mm)

電動弁

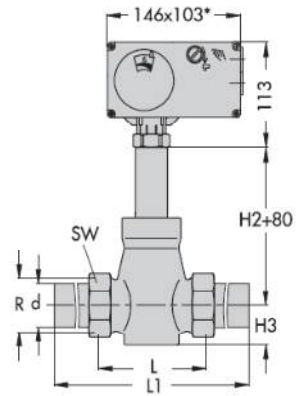


タイプ 3222/5757 : DN15-25  
溶接端形



タイプ 3222/5824-xx : DN15-50  
タイプ 3222/5825-xx : DN15-50  
溶接端形

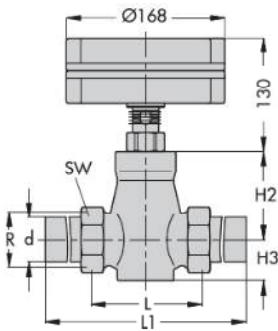
\*タイプ 582x-3 : 操作部外寸  
146 × 136



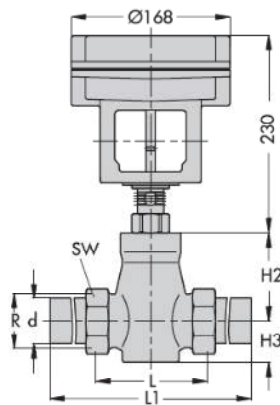
~200℃の水・蒸気用  
タイプ 3222/5824-xx : DN15-50  
タイプ 3222/5825-xx : DN15-50  
溶接端形

\*タイプ 582x-3 : 操作部外寸  
146 × 136

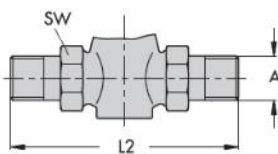
空気式調節弁



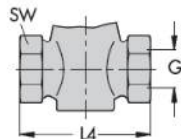
タイプ 3222/2780-1 : DN15-50  
溶接端形



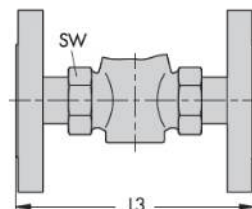
タイプ 3222/2780-2 : DN15-50  
溶接端形



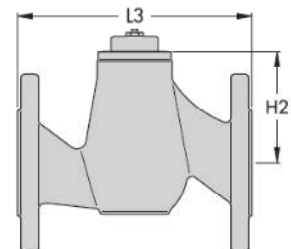
外ネジ形



内ネジ形



溶接フランジ形



フランジ形

仕様は予告なく変更されます